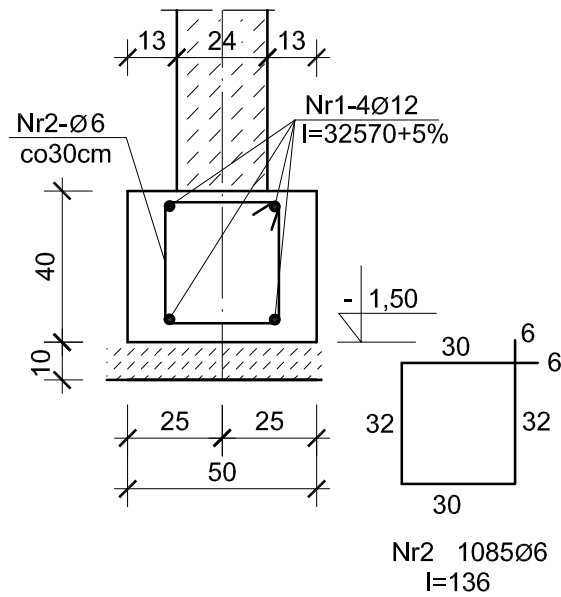
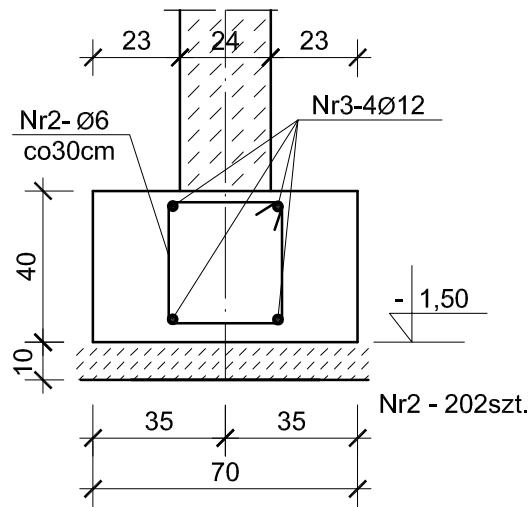


F1
 $\Sigma l = 325,70 \text{ m}$



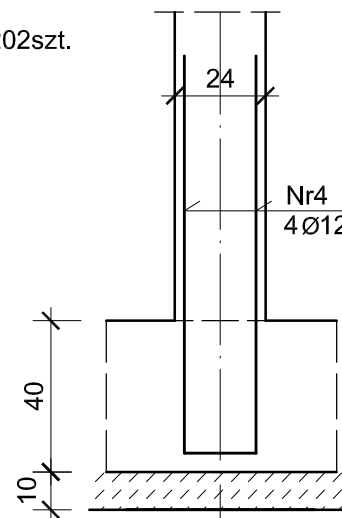
F2
 $\Sigma l = 60,60 \text{ m}$



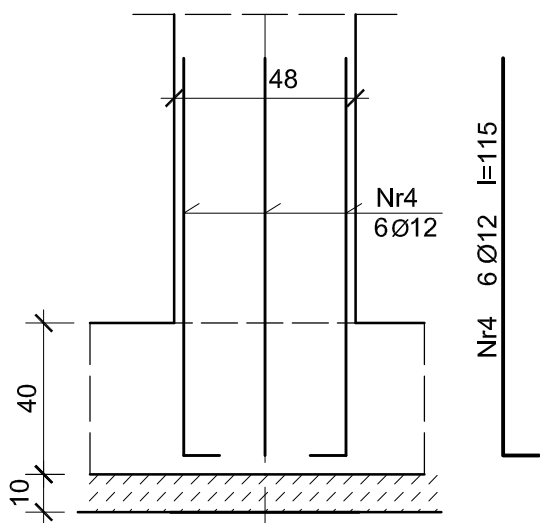
ZESTAWIENIE STALI ZBROJENIOWEJ

Nr pręta	Średnica #	Długość	Ilość prętów	Suma długości	
				A-IIIN Ø6	Ø12
			szt.	m	
1	12	341,98	4		1367,92
2	6	1,36	1287	1750,32	
3	12	63,63	4		254,52
4	12	1,15	90		103,50
Długość całkowita			m	1750,32	1725,94
Masa mb			kg	0,222	0,888
Masa wg średnicy			kg	388,57	1532,63
Masa wg gat. stali			kg	1921,2	

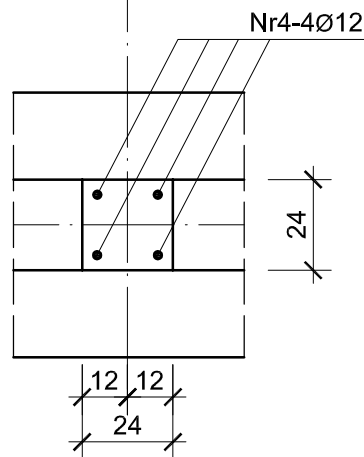
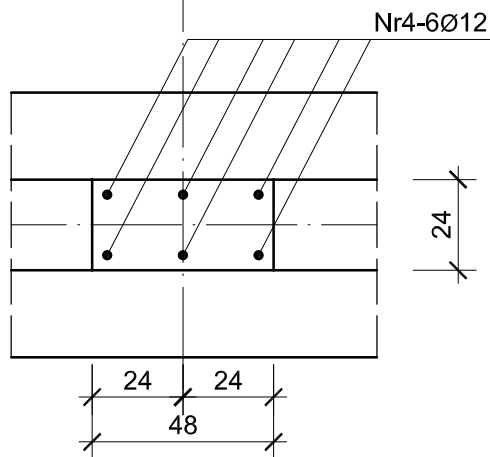
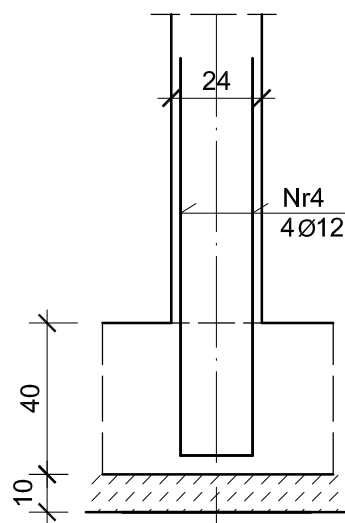
S4 szt.1



S1 szt.5



S2 szt.1
S3 szt.1
S5 szt.12



BETON B20
PODKŁAD B10
STAL Ø A-IIIN

Projektowanie konstrukcji budowlanych. Wycena wartości nieruchomości.

mgr inż. Mariola Napiórkowska

87-800 Włocławek, ul. Warszawska 7/9/17

kom. 881 326 754 e-mail: mariola.napiorkowska@op.pl

Zadanie	Budowa budynku przedszkola publicznego wraz z niezbędną infrastrukturą techniczną	
Adres Inwestycji	Piotrków Kujawski, ul. Poznańska dz. Nr 298/3	02.2016 r.
Inwestor	Gmina Piotrków Kujawski	skala 1:20
Rysunek	Zbrojenie fundamentów	nr rys. K-4
Branża	konstrukcja	
Projektowała	mgr inż. Mariola Napiórkowska upr.projekt. UAN-NB-8386-5/94/86 WK	