

ZP.271.7.10.2016.TC

**Wykonawcy
ubiegający się o udzielenie zamówienia**

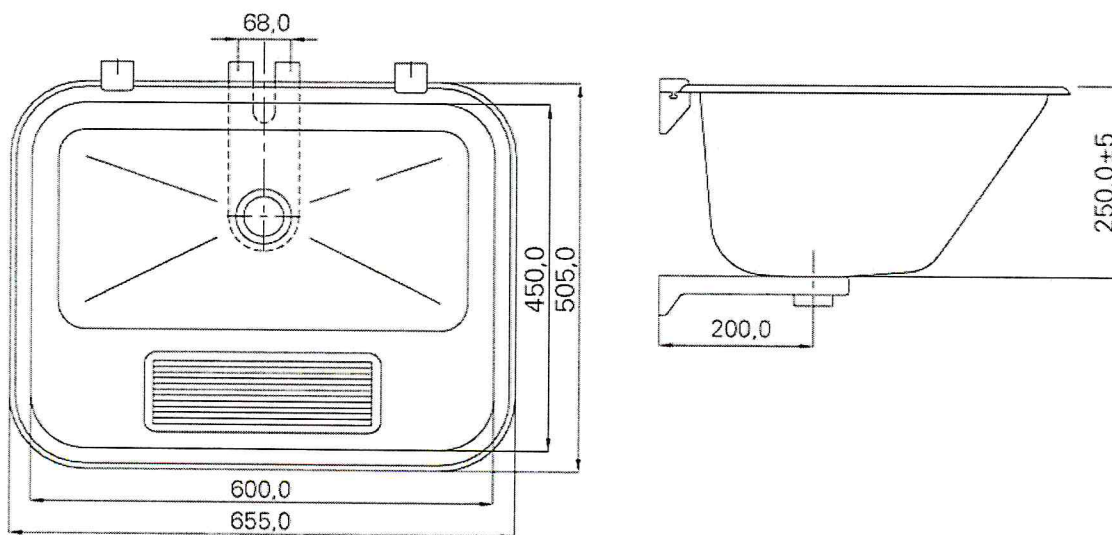
WYJAŚNIENIE SPECYFIKACJI ISTOTNYCH WARUNKÓW ZAMÓWIENIA w przetargu nieograniczonym na : **Budowa Przedszkola Publicznego w Piotrkowie Kujawskim.**

W związku z prośbą o wyjaśnienie treści Specyfikacji Istotnych Warunków Zamówienia w przedmiotowym postępowaniu, działając na podstawie art. 38 ust. 1 i 2 ustawy z dnia 29 stycznia 2004 r. - Prawo Zamówień Publicznych (tekst jednolity - Dz. U. z 2015 roku, poz. 2164) Zamawiający wyjaśnia, co następuje:

„W związku z przygotowaniem oferty na wykonanie wewnętrznych instalacji sanitarnych dla przedmiotowego zadania proszę o udzielenie odpowiedzi na pytania:

1. Proszę o określenie dokładnego typu zlewu oraz baterii w pomieszczeniu 028Pralnia.

Odp. Zlew w pomieszczeniu pralni to zlew typowo gospodarczy. Proponowane rozwiązanie Intra VK 60 STD. Wielkość komory: 600 x 450 x 250 mm



Bateria dedykowana kat. Grohe model eurosmart bateria ścienna zlewozmywakowa nr 32224001.

2. Proszę o określenie dokładnych typów zlewów oraz baterii w pomieszczeniu 021 Zmywalnia.

Odp. Napełniacz z wylewką kat. Stalgast nr kat 651522 lub porównywalny.

W zmywalni stół ze zlewem dwukomorowym z prawej strony bez półki przyjęty kat Stalgast 1600×600×850. Stół ze zlewem dwukomorowym bez półki wykonany z wysokiej jakości stali nierdzewnej AISI 304.

3. Proszę o określenie dokładnych typów zlewów oraz baterii w pomieszczeniu 022 Przygotowania wstępnego.

Odp. W przygotowalni wstępnej stół ze zlewem z prawej lub lewej strony 1200×600×880 kat stalcast. Przy zlewach zastosować baterię bateria umywalkowa jednootworowa łokciowa z wyciąganym prysznicem np. Monolith nr kat. 651113

4. Proszę o określenie typów zlewów oraz baterii w pomieszczeniu 020 Kuchnia.

Odp. W kuchni stół ze zlewem z prawej lub lewej strony 1200×600×880 z półka kat stalcast. Przy zlewach zastosować baterię bateria umywalkowa jednootworowa łokciowa z wyciąganym prysznicem np. Monolith nr kat. 651113

UWAGA:

Jeśli gdziekolwiek w SIWZ przedmiot zamówienia określony został przez wskazanie znaków towarowych lub pochodzenie urządzeń i materiałów, to Zamawiający dopuszcza możliwość zastosowania materiałów i urządzeń równoważnych w stosunku do zaprojektowanych z zachowaniem tych samych standardów technicznych, technologicznych i jakościowych. Przez pojęcie urządzeń i materiałów równoważnych należy rozumieć urządzenia i materiały gwarantujące realizację robót zgodnie z wydanym pozwoleniem na budowę oraz zapewniające uzyskanie parametrów technicznych nie gorszych od założonych w dokumentacji projektowej, specyfikacjach technicznych wykonania i odbioru robót oraz w przedmiarach robót i wyjaśnieniach treści SIWZ.

Wykaz zastosowanych i przyjętych przez Wykonawcę do wyceny materiałów lub urządzeń równoważnych musi zostać załączony do oferty na druku - załączniku nr 9 do SIWZ – wykazie urządzeń równoważnych. Koniecznym jest podanie nazwy producenta, precyzyjnego i jednoznacznego typu urządzenia lub materiału oraz załączenie niezbędnych dokumentów, takich jak: atest PZH, deklaracja zgodności producenta / aprobaty techniczna, karta katalogowa producenta zawierająca wszystkie parametry techniczno-eksploatacyjne ujęte w dokumentacji projektowej.

Zamawiający nie przewiduje przesunięcia terminu składania ofert.

Zgodnie z art. 27 ust.2 Zamawiający żąda potwierdzenia za pomocą faxu lub drogą elektroniczną otrzymania niniejszego pisma.

Nr faxu: 054 2655 112 , Adres email: zpos@piotrkowkujawski.pl

BURMISTRZ
mgr Sławomir Henryk Bogucki

