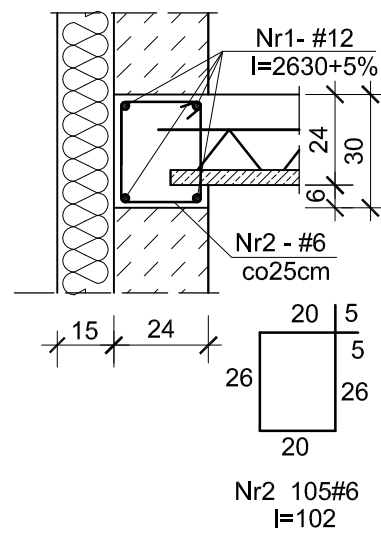


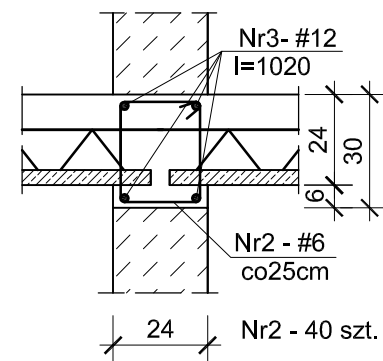
Wieniec " W1"

$\Sigma L = 26,30 \text{ m}$



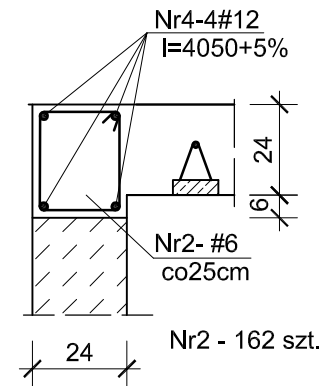
Wieniec " W2"

$\Sigma L = 10,20 \text{ m}$



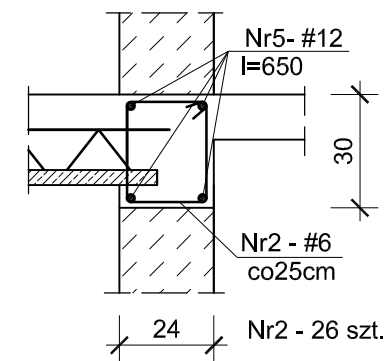
Wieniec " W3"

$\Sigma L = 40,50 \text{ m}$



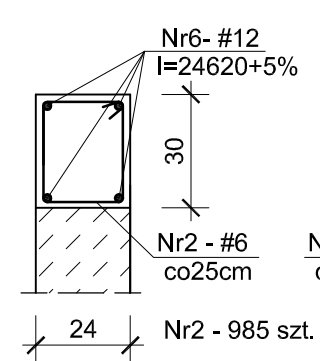
Wieniec " W4"

$\Sigma L = 6,50 \text{ m}$



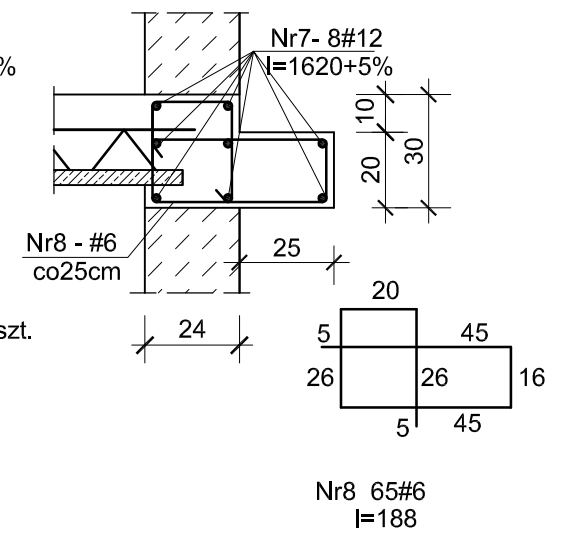
Wieniec " W5"

$\Sigma L = 246,20 \text{ m}$



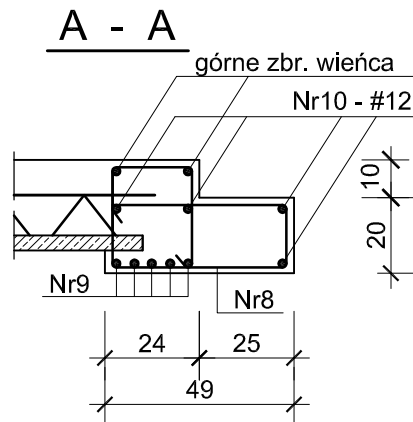
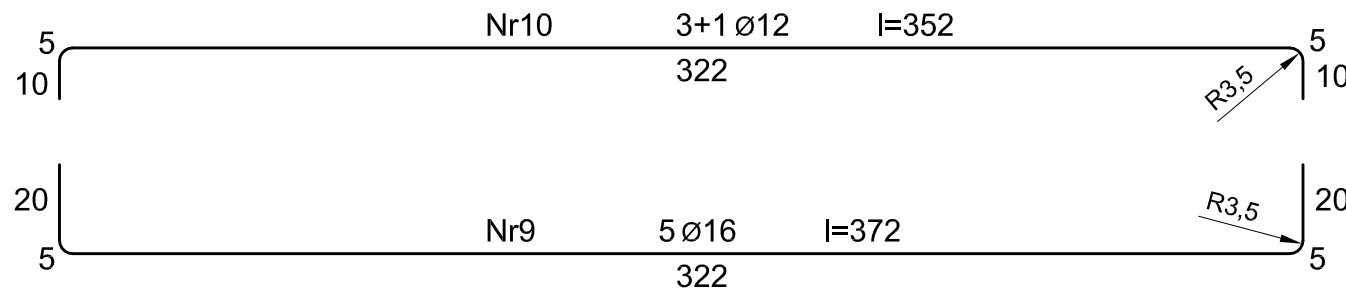
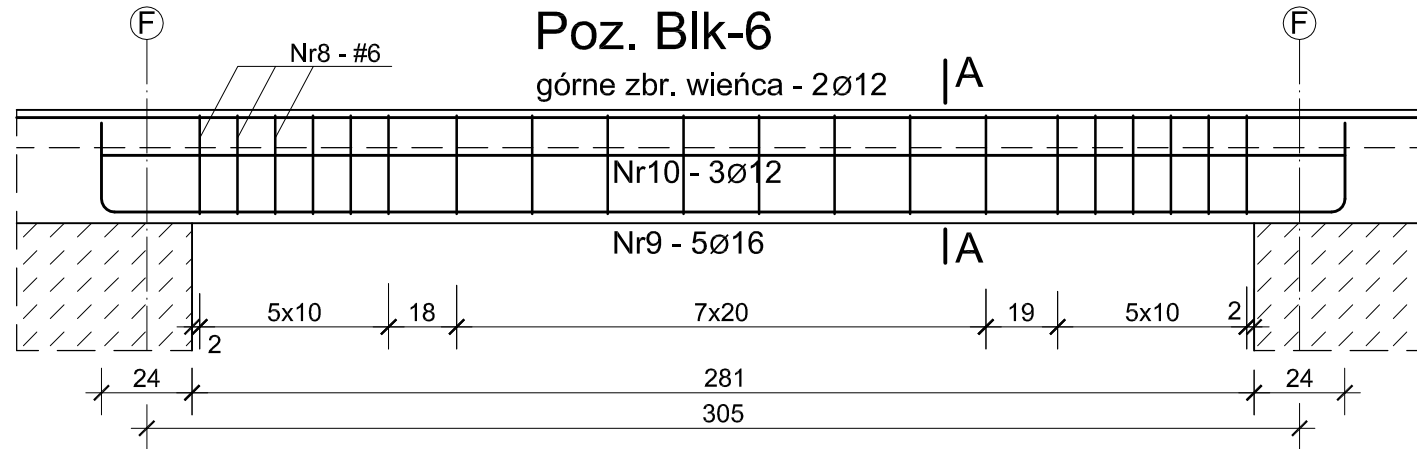
Wieniec " W6"

$\Sigma L = 16,20 \text{ m}$



Poz. Blk-6

górne zbr. wieńca - 2Ø12



ZESTAWIENIE STALI ZBROJENIOWEJ

Nr pręta	Średnica Ø	Długość	Ilość prętów	Suma długości			
				Ø6	Ø12	Ø16	
				m			
1	12	27,60	4		110,40		
2	6	1,02	1318	1344,36			
3	12	10,20	4		40,80		
4	12	42,50	4		170,00		
5	12	6,50	4		26,00		
6	12	258,50	4		1034,00		
7	12	17,00	8		136,00		
8	6	1,88	85	159,80			
9	16	3,72	5			18,60	
10	12	3,52	4		14,08		
Długość całkowita				m	1504,16	1531,28	18,60
Masa mb				kg	0,222	0,888	1,58
Masa wg średnicy				kg	333,92	1359,78	29,39
Masa wg gat. stali				kg	1723,1		

BETON B25
STAL A-IIIN

Projektowanie konstrukcji budowlanych. Wycena wartości nieruchomości		
mgr inż. Mariola Napiórkowska		
87-800 Włocławek, ul. Warszawska 7/9/17		
kom. 881 326 754 e-mail: mariola.napiorkowska@op.pl		
Zadanie	Budowa budynku przedszkola publicznego wraz z niezbędną infrastrukturą techniczną	
Adres Inwestycji	Piotrków Kujawski, ul. Poznańska	dz. Nr 298/3 15.01.2016r.
Inwestor	Gmina Piotrków Kujawski	skala
Rysunek	Zbrojenie fundamentów	1:20
Branża	konstrukcja	nr rys.
Projektowała	mgr inż. Mariola Napiórkowska upr.projekt. UAN-NB-8386-5/94/86 Wk	K-4