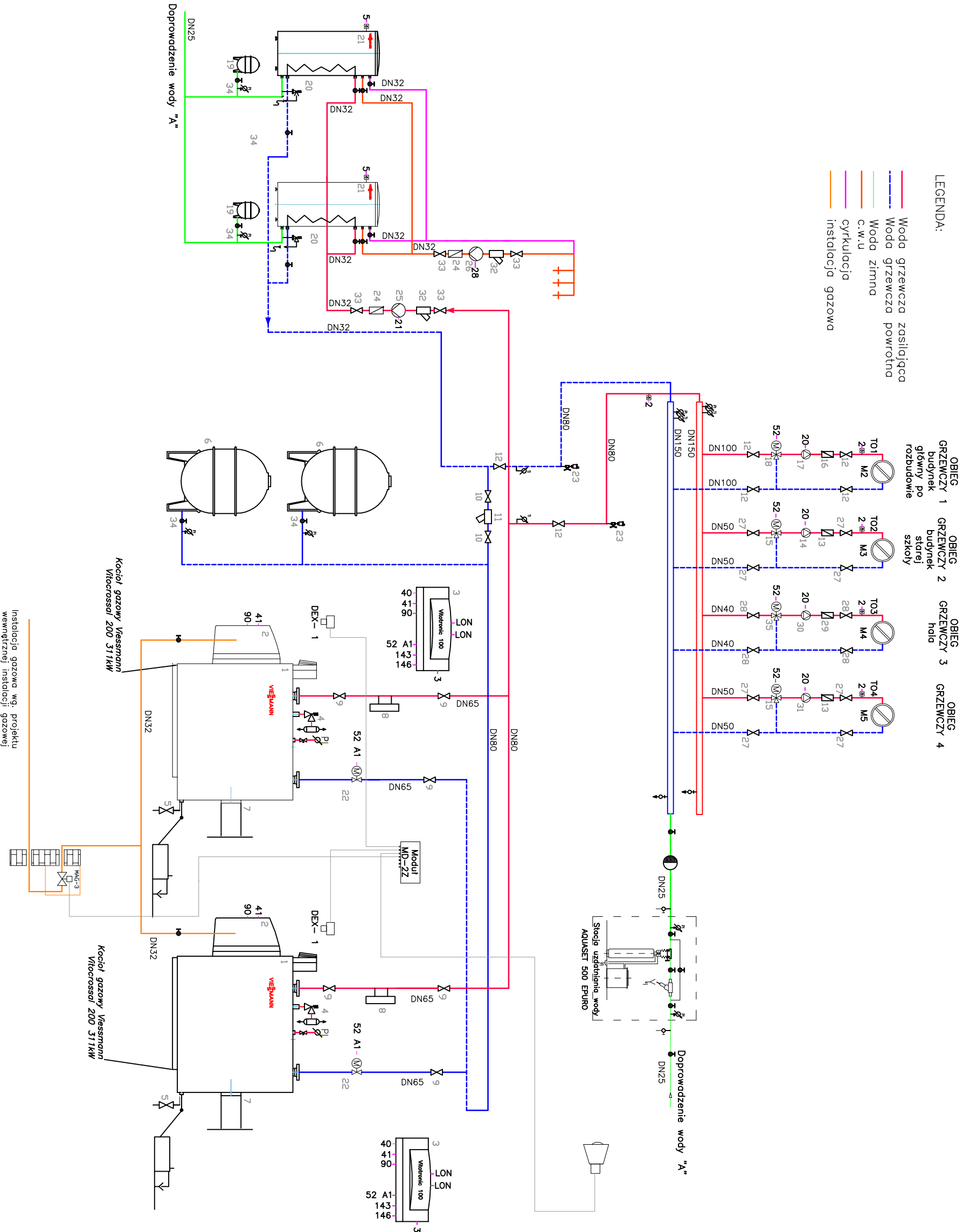


LEGENDA:

- Woda grzewcza zasilająca
- Woda grzewcza powrotna
- Woda zimna
- c.w.u
- cyrkulacja
- instalacja gazowa



1	Kocioł gazowy Vito-crossal 200 - 311kW
2	Palnik gazowy Matrix VMA III-6
3	Regulator kotła Vitotronic 100
4	Zawór bezpieczeństwa SYR 14" - 3 bar
5	Zawór spustowy kotła DN 25
6	Naczynie wzbiorcze N 400 - 1stn.
7	Komin systemowy dn 200
8	Ogranicznik poziomu wody WS 6 - AFRISO
9	Zawór odcinający DN 65 - kotłerny
10	Zawór odcinający DN 80 - kotłerny
11	Filter magnetyczny DN 80 - kotłerny
12	Zawór odcinający DN 100 - kotłerny
13	Zawór odcinający DN 50 międzykotłerny
14	Pompa obiegowa Stratos 40/1-12
15	Zawór mieszający HRE3 DN40 z sil. AMB162
16	Zawór zwrotny DN 100 międzykotłerny
17	Pompa obiegowa wilo Stratos 80/1-12
18	Zawór mieszający HFE3 DN80 z sil. AMB182
19	Naczynie wzbiorcze Refix DD 33
20	Naczynie bezpieczeństwa SYR 3/4" - 6 bar
21	Podgrzewacz c.w.u Vitocell 100V - 750 dm3
22	Przepustnica DN 65 z napędem
23	Oddwietrzniki automatyczne
24	Zawór zwrotny DN 32 gwintowany
25	Pompa ładująca Stratos 25/1-8
26	Pompa cyrkulacyjna Star Z 25/6 - 1stn.
27	Zawór odcinający DN 50 - kotłerny
28	Zawór odcinający DN 40 - gwintowany
29	Zawór zwrotny DN 40 międzykotłerny
30	Pompa obiegowa Magna 40-100F - 1stn.
31	Pompa obiegowa Stratos 50/1-12
32	Filter siatkowy DN 32
33	Zawór odcinający dn 32 - gwintowany
34	Szybkociągące SU 1"
35	Zawór mieszający - 1stniejący
36	Regulator Vitotronic 300-K
37	Regulator Vitotronic 200-H

Instalacja gazowa wg projektu wewnętrznej instalacji gazowej