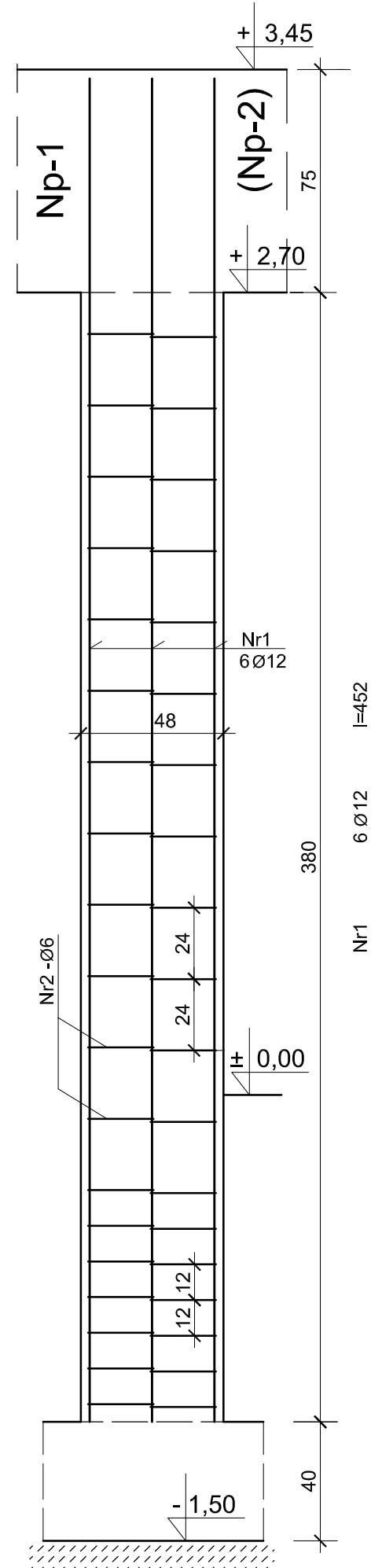
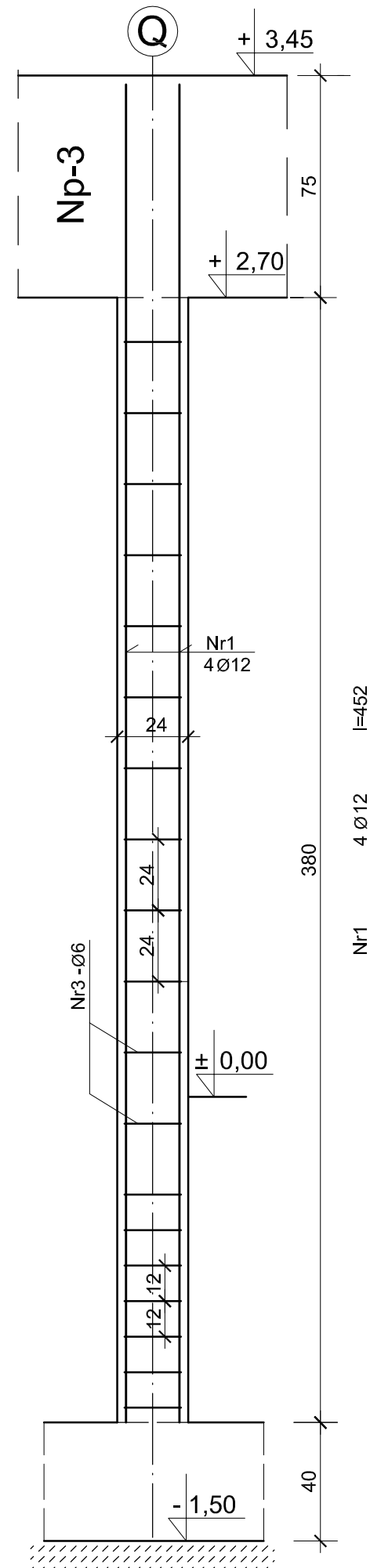


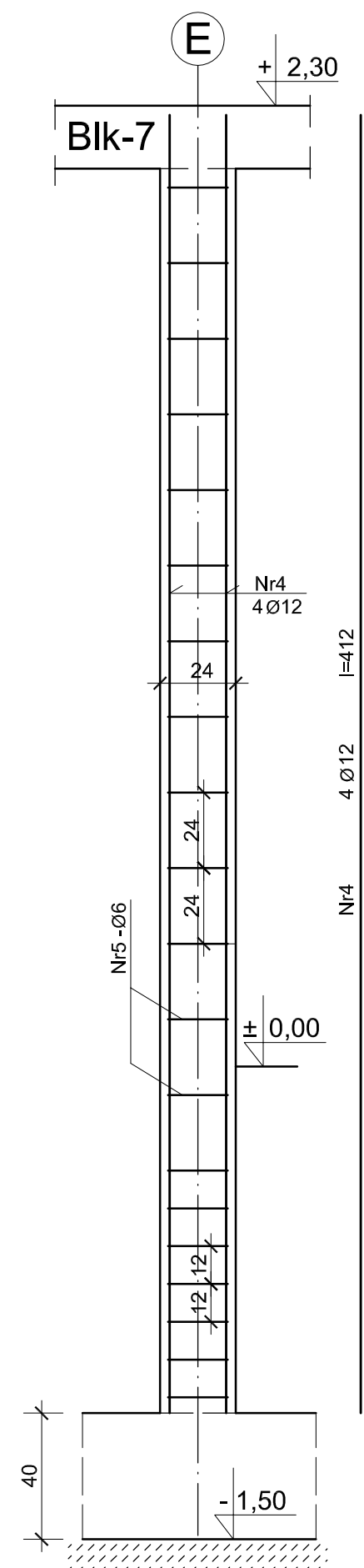
Sł-1 szt. 5



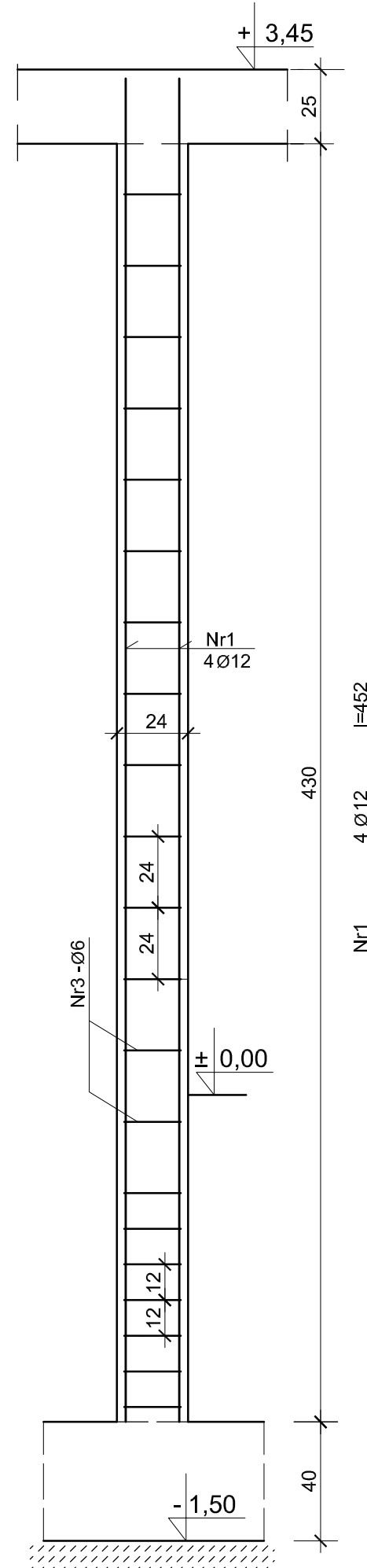
Sł-2 szt. 1



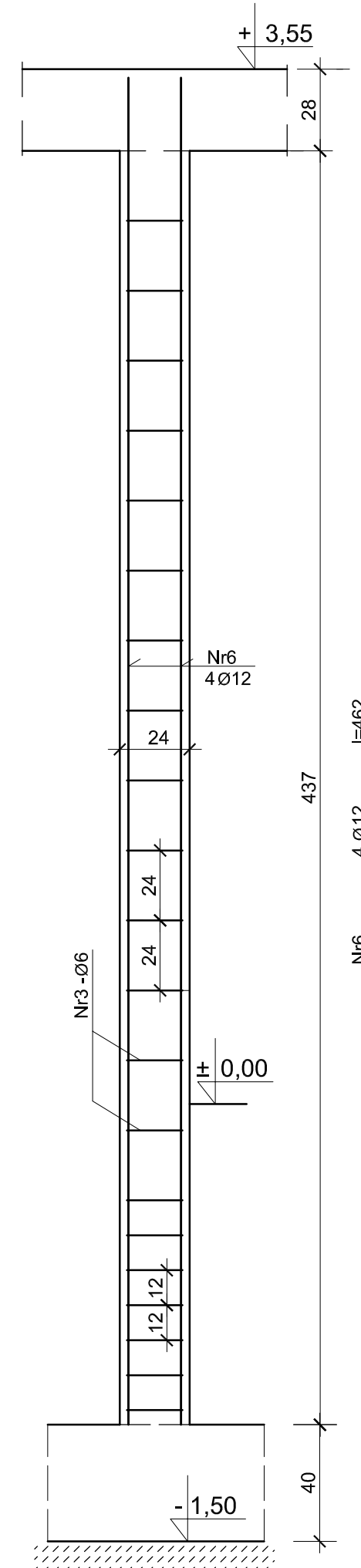
Sł-3 szt. 1



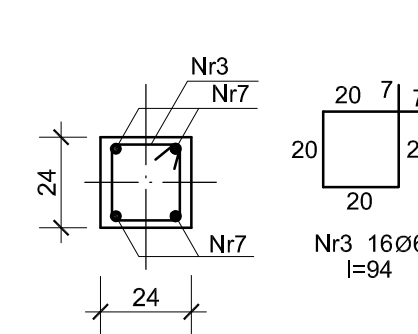
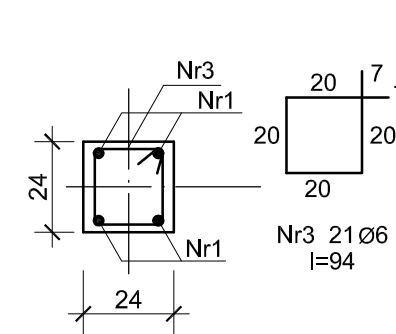
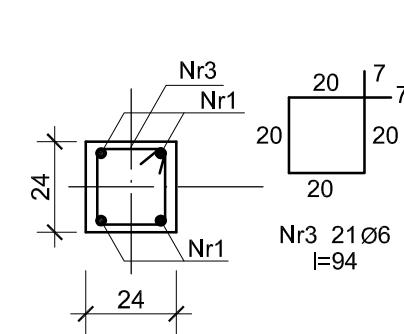
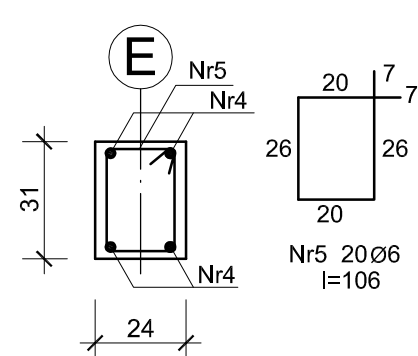
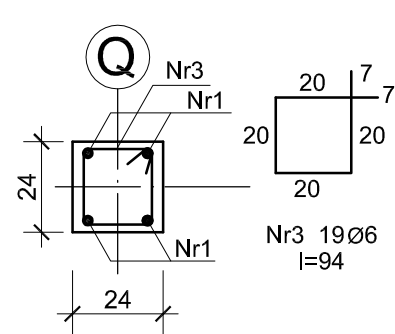
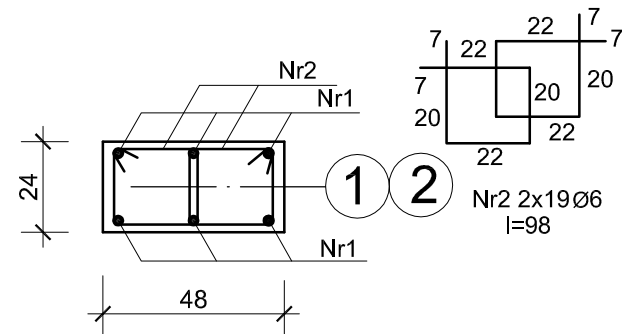
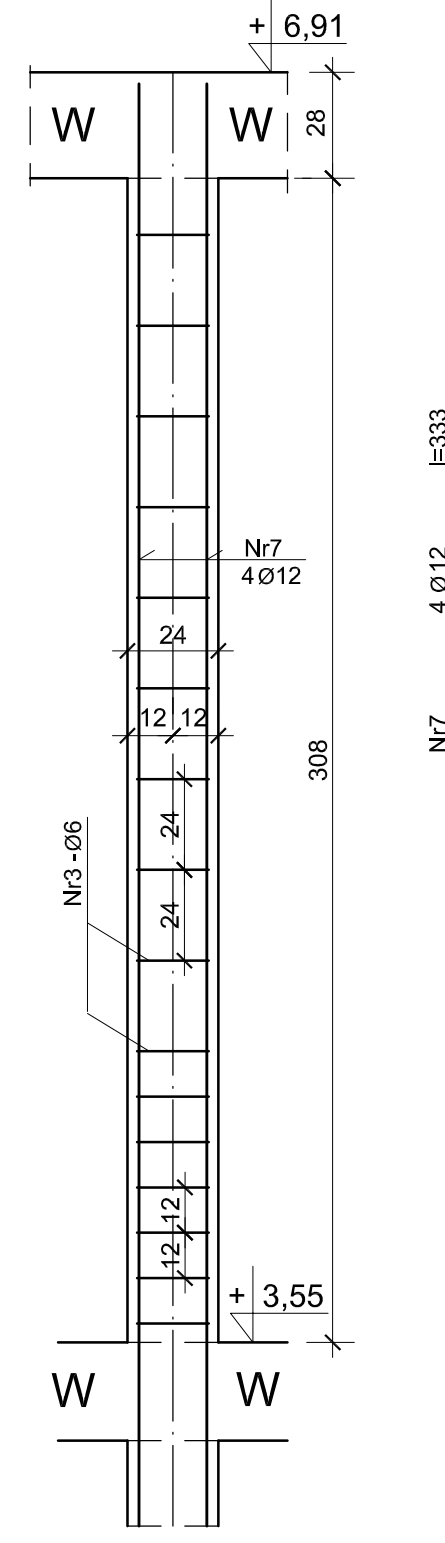
Trz-1 szt. 9



Trz-1* szt. 3



Trz-2 szt. 8



ZESTAWIENIE STALI ZBROJENIOWEJ

Nr pręta	Średnica Ø	Długość	Ilość prętów	Suma długości		
				A-IIIIN	Ø12	
	mm	m	szt.	m	m	
1	12	4,52	70	316,40		
2	6	0,98	190	186,20		
3	6	0,94	399	375,06		
4	12	4,12	4	16,48		
5	6	1,06	20	21,20		
6	12	4,62	12	55,44		
7	12	3,33	32	106,56		
Długość całkowita				m	582,46	494,88
Masa mb				kg	0,222	0,888
Masa wg średnicy				kg	129,31	439,45
Masa wg gat. stali				kg	568,8	

BETON B25
STAL # A-IIIIN

Projektowanie konstrukcji budowlanych. Wycena wartości nieruchomości.
mgr inż. Mariola Napiórkowska
87-800 Włocławek, ul. Poznańska 7/9/17
kom. 881 326 754 e-mail: mariola.napiorkowska@op.pl

Zadanie	Budowa budynku przedszkola publicznego wraz z niezbędną infrastrukturą techniczną		
Adres Inwestycji	Piotrków Kujawski, ul. Poznańska	dz. Nr 298/3	15.01.2016r.
Inwestor	Gmina Piotrków Kujawski		skala
Rysunek	Zbrojenie słupów i trzpieni		1:20
Branża	konstrukcja		nr rys.
Projektowała	mgr inż. Mariola Napiórkowska		K-7
	upr.projekt. UAN-NB-8386-5/94/86 Wk		