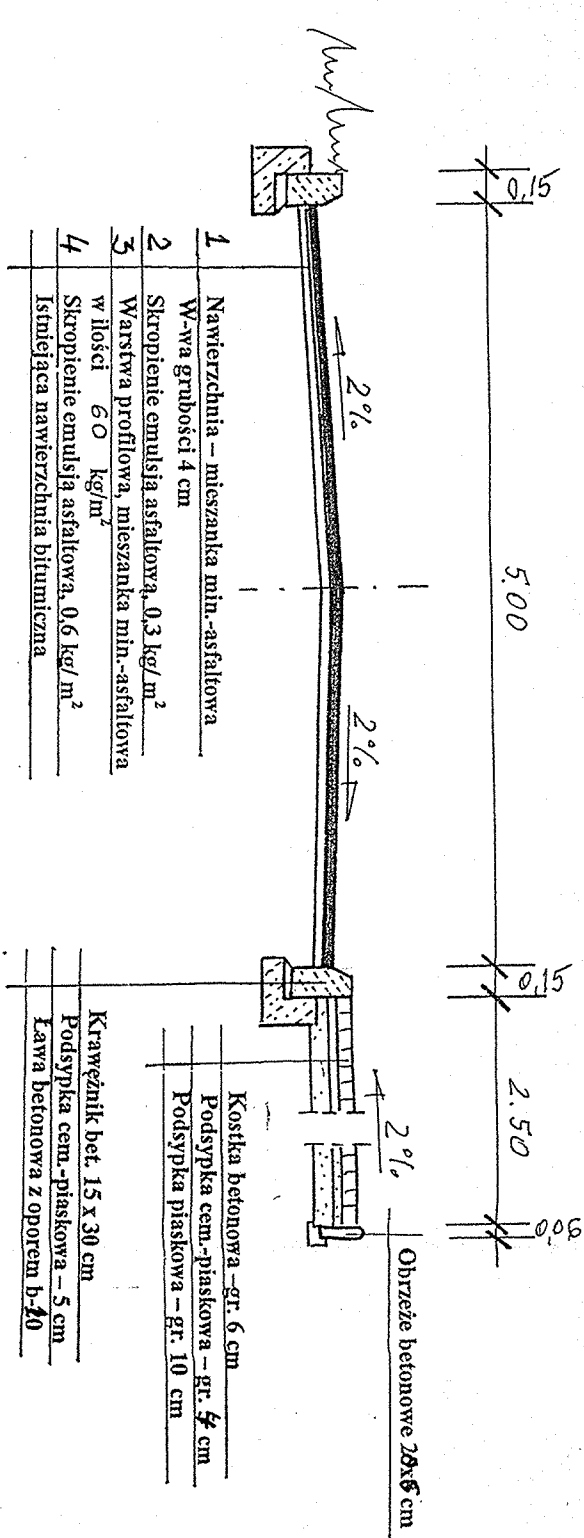


Odcinek A - B - C

Km 0+000 - 0+033

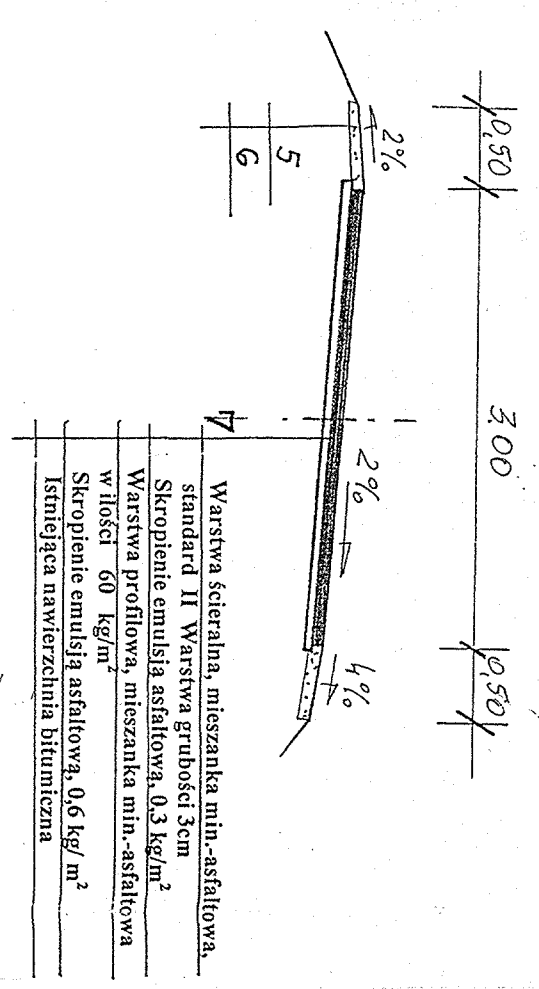


- 1 Nawierzchnia - mieszanka min.-asfaltowa
W-wa grubości 4 cm
- 2 Skroplenie emulsji asfaltowa, 0.3 kg/m²
- 3 Warstwa profilowa, mieszanka min.-asfaltowa
w ilości 60 kg/m²
- 4 Skroplenie emulsji asfaltowa, 0.6 kg/m²
Istniejąca nawierzchnia bitumiczna

- Obrysze betonowe 20x8 cm
- | |
|-----------------------------------|
| Kostka betonowa - gr. 6 cm |
| Podsyпка cem.-piaskowa - gr. 4 cm |
| Podsyпка piaskowa - gr. 10 cm |
| Krawężnik bet. 15 x 30 cm |
| Podsyпка cem.-piaskowa - 5 cm |
| Lawa betonowa z oporem b-40 |

Km 0+114 - 0+130

Km 0+241 - 0+392,50

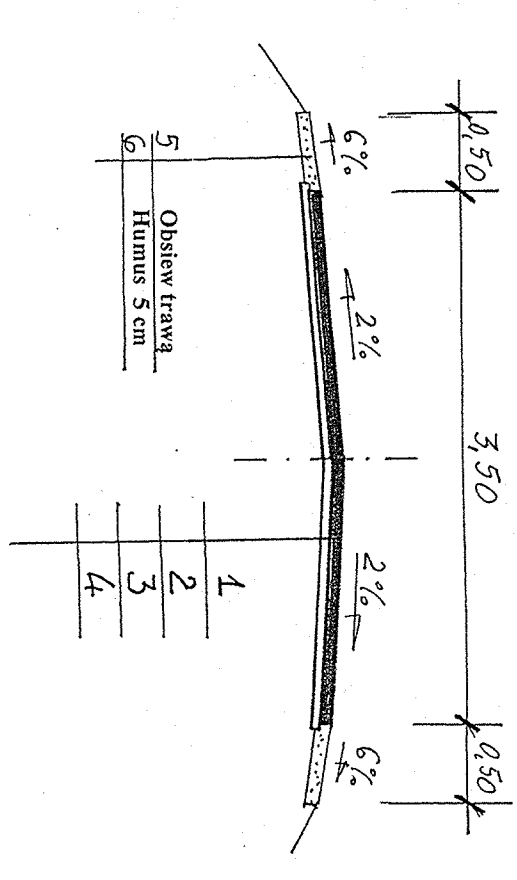


- 7 Warstwa ścierna, mieszanka min.-asfaltowa, standard II Warstwa grubości 3cm
- Skroplenie emulsji asfaltowa, 0.3 kg/m²
- Warstwa profilowa, mieszanka min.-asfaltowa w ilości 60 kg/m²
- Skroplenie emulsji asfaltowa, 0.6 kg/m²
- Istniejąca nawierzchnia bitumiczna

Odcinek C - H

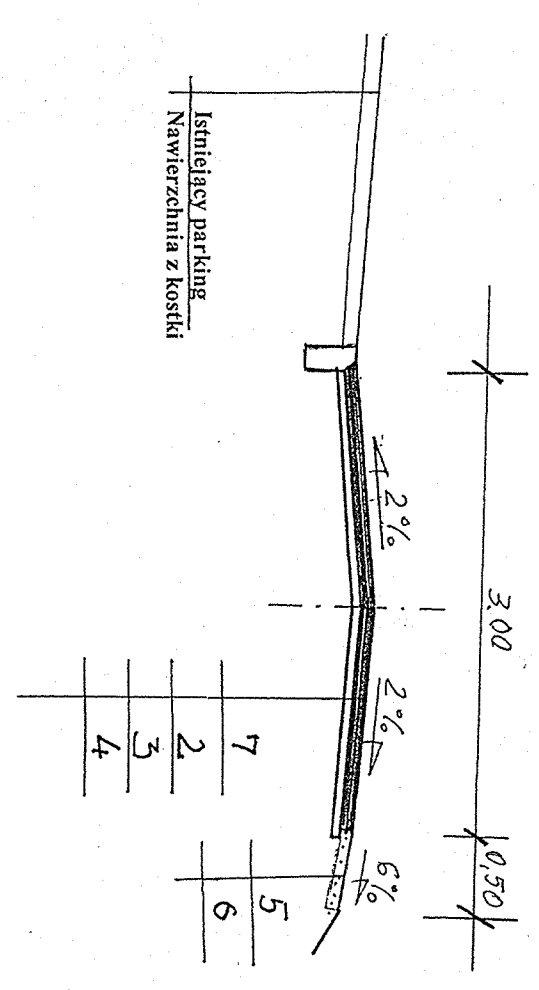
Wschodni Km 0+033 0+580

Km 0+033 - 0+092



- 1
- 2
- 3
- 4
- 5 Obsiew trawa
- 6 Humus 5 cm

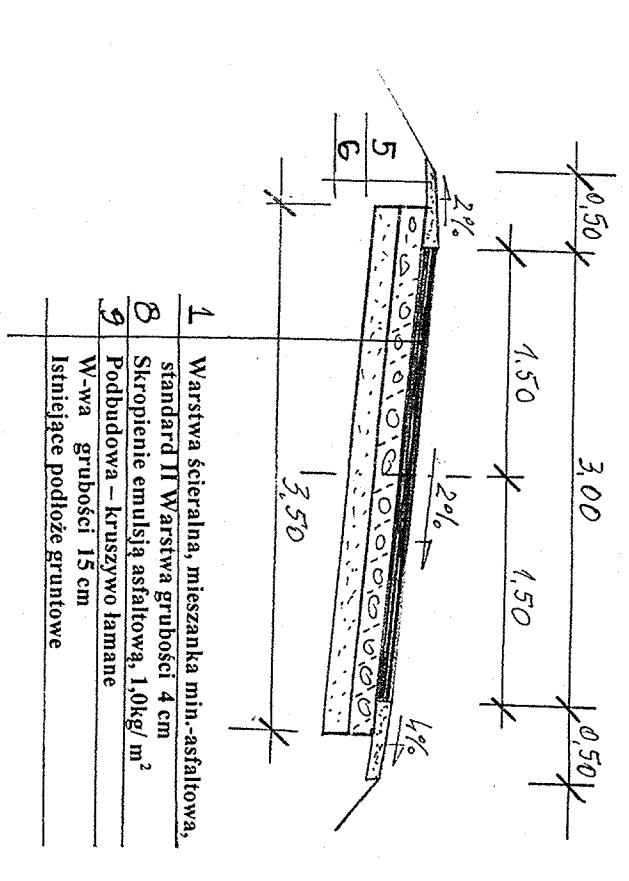
Km 0+153 - 0+218



Odcinek C - M

Zachodni km 0+033 - 0+641

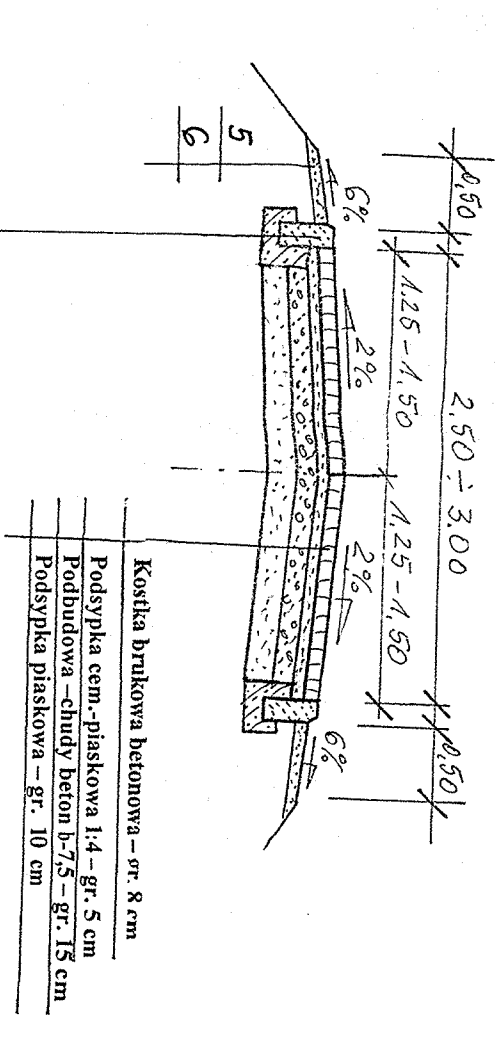
Km 0+392,50 - 0+580



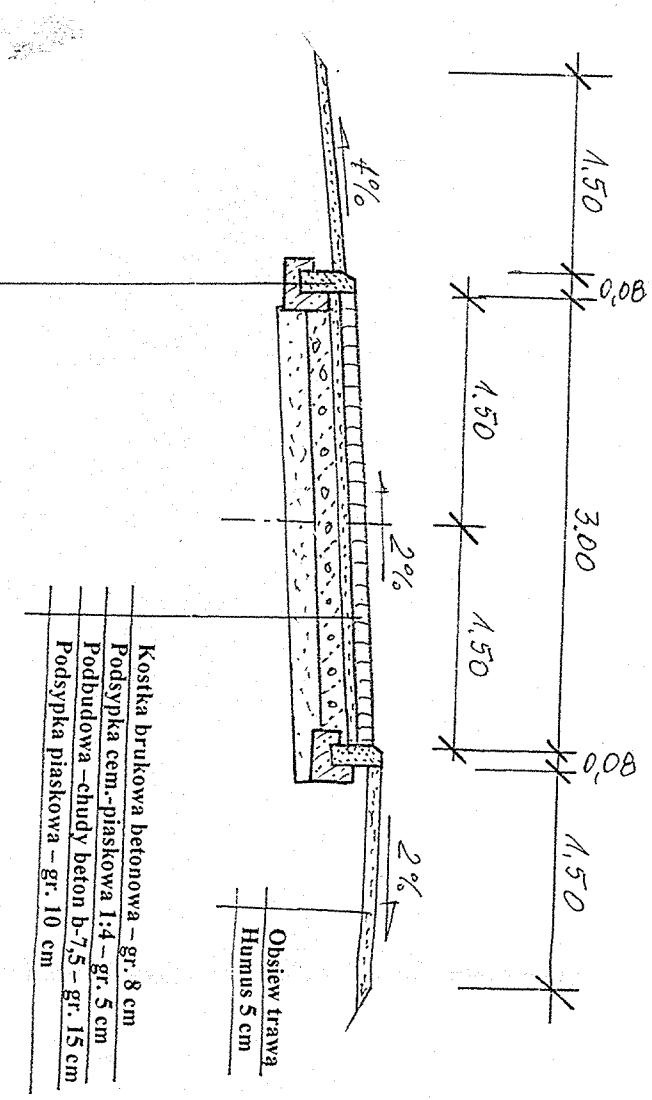
- 1 Warstwa ścierna, mieszanka min.-asfaltowa, standard II Warstwa grubości 4 cm
- 2 Skroplenie emulsji asfaltowa, 1.0 kg/m²
- 3 Podbudowa - kruszywo łamane
- 4 W-wa grubości 15 cm
- 5 Istniejące podłoże gruntowe

Łączniki D - I;

F - K; G - L; E - J



- | |
|---|
| Kostka brukowa betonowa - gr. 8 cm |
| Podsyпка cem.-piaskowa 1:4 - gr. 5 cm |
| Podbudowa - chudy beton b-7,5 - gr. 15 cm |
| Podsyпка piaskowa - gr. 10 cm |



- | |
|---|
| Kostka brukowa betonowa - gr. 8 cm |
| Podsyпка cem.-piaskowa 1:4 - gr. 5 cm |
| Podbudowa - chudy beton b-7,5 - gr. 15 cm |
| Podsyпка piaskowa - gr. 10 cm |

Obiekt: Przebudowa infrastruktury turystycznej w Połajewie

Przebudowa szlaków pieszo-rowerowych

Odcinek A - B - C od km 0+000 do km 0+033

Odcinek wschodni C-D-E-F-G-H-I od km 0+033 do km 0+580

Odcinek zachodni G-I-J-K-L-N od km 0+033 do km 0+641

Odcinek łącznikowy D - 1 od km 0+000 do km 0+056

E - 2 od km 0+000 do km 0+059

F - 3 od km 0+000 do km 0+066

G - 4 od km 0+000 do km 0+023

Miasto i Gmina Podków Kujawski

Powiat radziejowski

Treść rys. Skala 1:100/1:50

Przekroje konstrukcyjne Nr 5

Projektant: Wojciech Klatacki

Upr. De proji. Bez ograniczeń - drogi

Data: 11.02.2009

Podpis: [Signature]

Nr KUP/0031/POOD/05