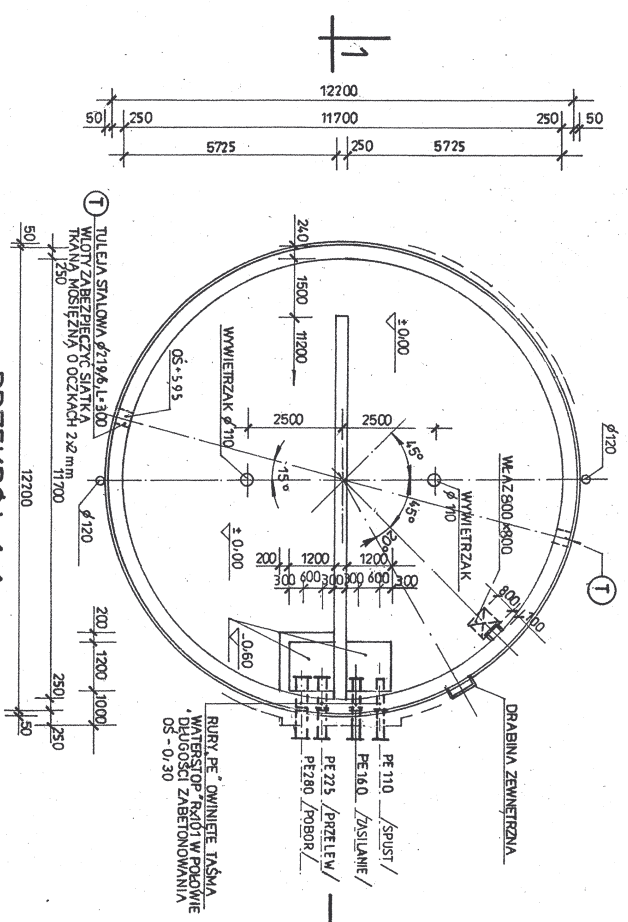


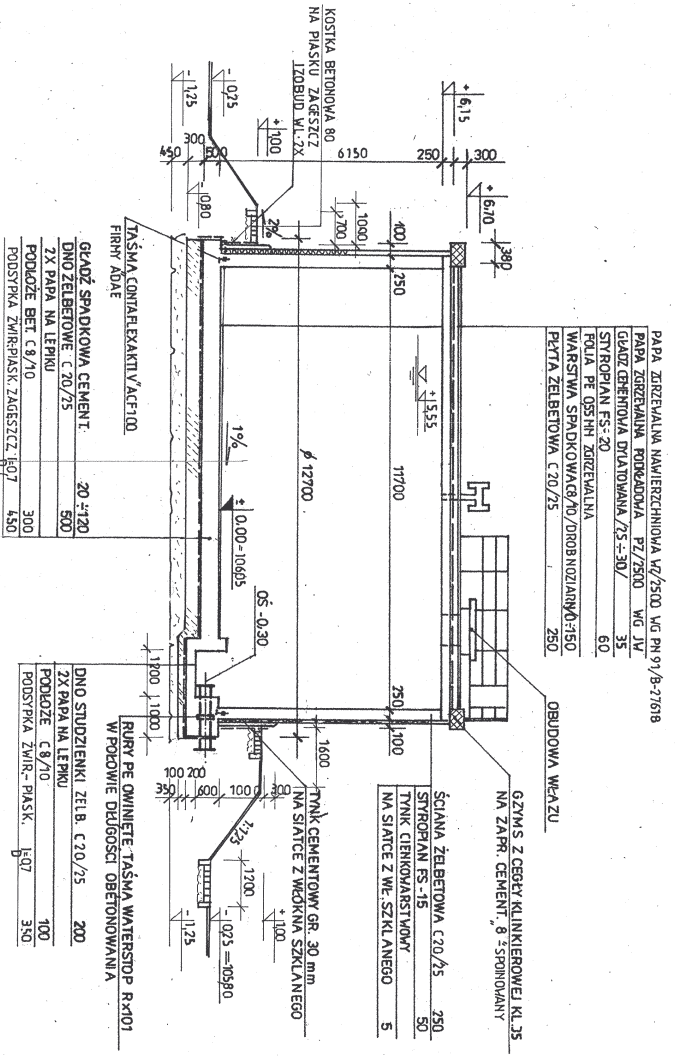
# ZBIORNIK WYRÓWNAWCZY VUŻ. = 500 m<sup>3</sup>

RZUT

1:100



PRZEKRÓJ 1-1

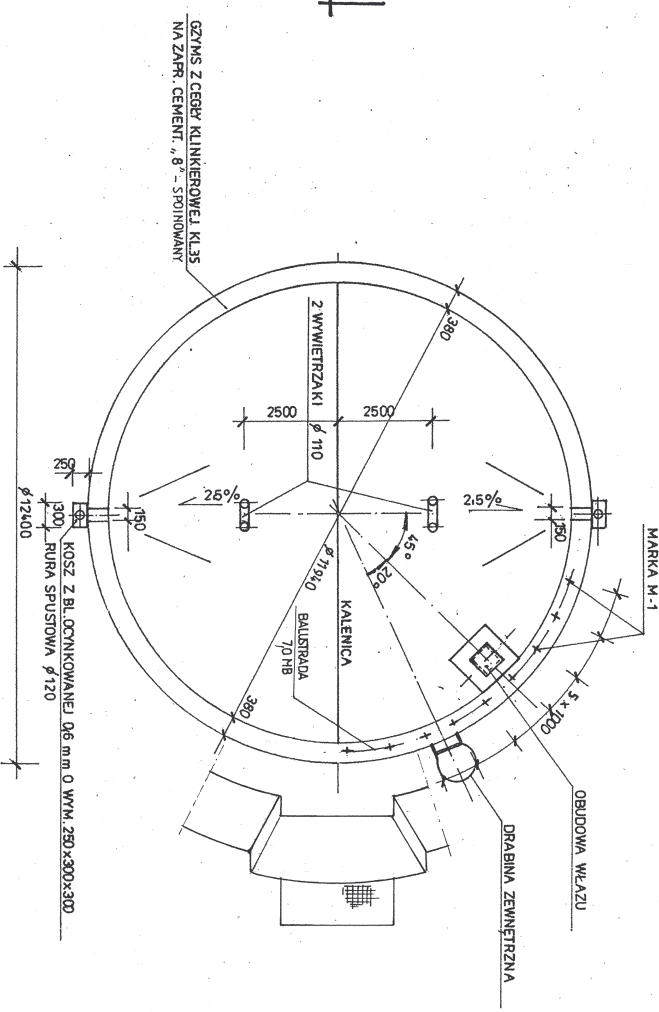


- PAPA ZGRZEWALNA NAWIERZCHNIOWA W2/75/00 VG PH 97/B-27618
- PAPA ZGRZEWALNA PODPADOWA PZ/25/00 VG JV
- GLAZOZ GIERNOVA DYULOWANA 75-30/35
- STROPIAN FS-20
- FOLIA PE 055 HN ZGRZEWALNA
- WARSTWA SPADKOWA/CB/D/ROB/NOZJAN/0-15/0
- PLYTA ZEBETOWA C 20/75

- OBUDOWA WĘZLU
- GZYM S Z CEGRY KLINKIEROWEJ KL 35 NA ZAFR. CEMENT. 8 - SPOJNOWANY
- ŚCIANA ZEBETOWA C 20/75 250
- STROPIAN FS-15 30
- TYNK GIERNOVAJASTY MOWY
- NA SIATCE Z WĘ. SZKL. ANIEGO 5

RZUT STROPODACHU

MARKA M-1



UWAGI:

1. NINIEJSZY PROJEKT ROZPATRYWAĆ ŁĄCZNIE Z PROJEKTEM TECHNOLOGICZNYM.
2. PRZEJŚCIA SZCZELNE PRZEZ ŚCIANĘ STUDZIENEK Z RUR, PE OWINIĘTYCH TĄSZĄ, WATERSTOP R<sub>x</sub>-101
3. MOCOWANIE RUR INSTALACYJNYCH PRZEWIDZIANO ZA POMOCĄ SEGMENTOWYCH ŁĄCZNIKÓW ROZPOROWYCH SR - M12 - 160
4. OCIEPLENIE ŚCIAN STROPIANEM, TYNK CIĘKOWIASTOWY NA SIATCE SZKLANEGO WTOPIONEJ W MASIE KLEJOWEJ.

± 0.00 = 106,05 m.n.p.m.

ul. Makrodono 2 05-110 Włocławek tel./fax 564 57 57 fund@fundunam.pl				Spółka z o.o. www.funam.pl	
Projektant	mgr inż. W. Pomorski	inż. arch.	mgr inż. J. Góralski	projekt	projekt
Sprawdził	inż. D. Góralski	inż. arch.	mgr inż. J. Góralski	projekt	projekt
Tytuł projektu: Zbiornik wyrównawczy VUŻ = 500m <sup>3</sup>					
Skala	ZUM - PÓTRÓJNĄ KILANSKI	inż. arch.	mgr inż. J. Góralski	projekt	projekt
inwestor	usługa architektury i inżynierii	inż. arch.	mgr inż. J. Góralski	projekt	projekt
data	1.10.10	inż. arch.	mgr inż. J. Góralski	projekt	projekt
inwestor	usługa architektury i inżynierii	inż. arch.	mgr inż. J. Góralski	projekt	projekt