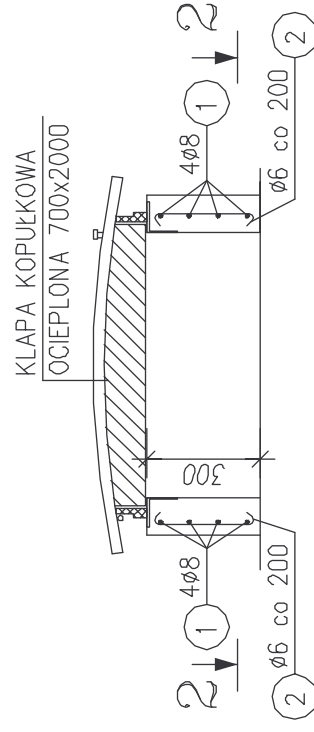


OBUDOWA WŁAZU—ODSTOJNIK POPLUCZYN— Szt.10

Skala 1:20

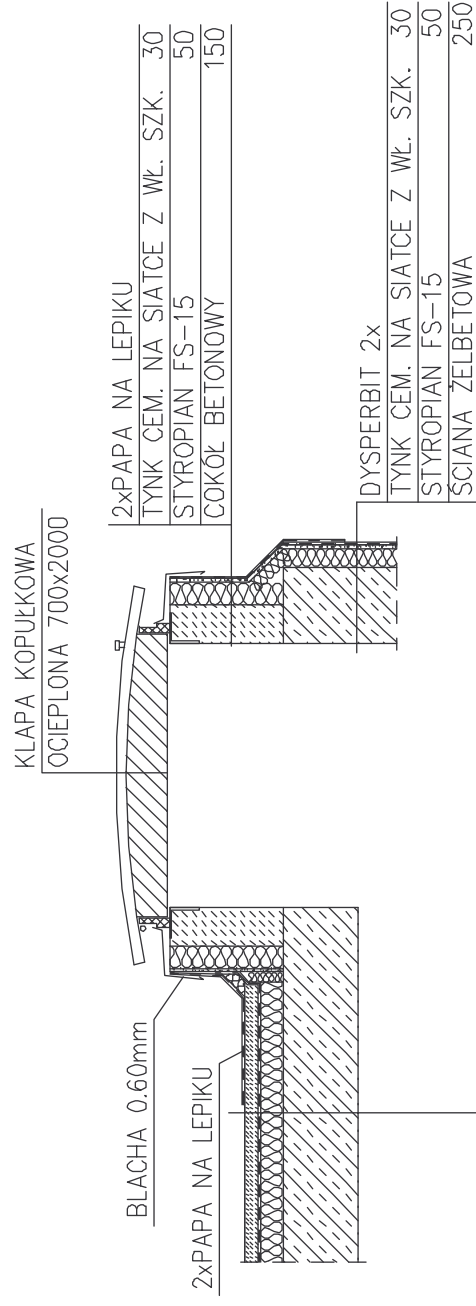
PRZEKRÓJ 1-1

Skala 1:20



DETAL WYKOŃCZENIA OBUDOWY WAZU

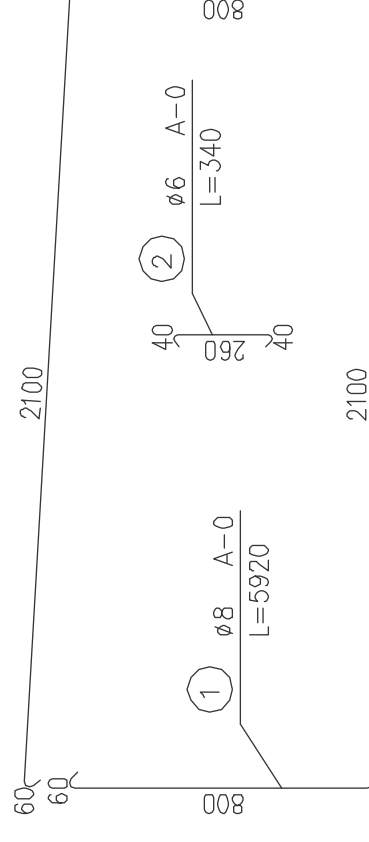
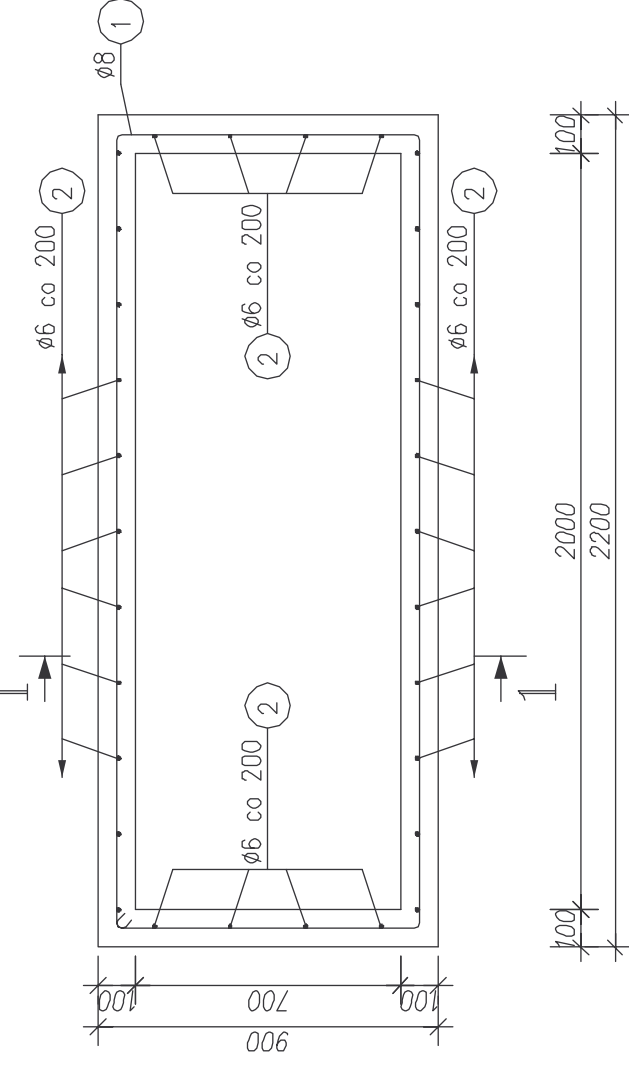
SKALA 1:20



PLYTA BETONOWA B15 ZBROJONA SIATKĄ Ø6 CO 200mm	50
STYROPIAN FS-20 KRYTY FOLIĄ "PE"	80
BETON SPADKOWY	0-120
PLYTA ŻELBETOWA B20	120

PRZEKRÓJ 2-2

Skala 1:20



ZESTAWIENIE STALI

NR PRZĘTA	RODZAJ STALI	DŁUGOŚĆ [mm]	LICZBA SZTUK	DŁ. ŁĄCZNA [m]	
				Ø6	Ø8
1	Ø8 A-0	5920	30	177.6	
2	Ø6 A-0	340	30	10.2	177.6
DŁUGOŚĆ RAZEM [m]				10.2	177.6
MASA JEDNOSTKOWA [kg/m]				0.222	0.395
MASA [kg]				2.26	70.15
MASA OGÓŁEM [kg]				72.41	
WYKONAĆ: x 10				724.1	

BETON C20/25 STAL A-0 (Stos)

ul. Mokronoska 2 52-407 WROCLAW tel/fax 364 37 57 funam@funam.pl	www.funam.pl
FUNAM Spółka z o. o.	
Projektant mgr inż. Wacław Pomiecko nr upr. 57/67	podpis
Opracował inż. D. Opolski	podpis
Obiekt ZUIW-PIOTRKÓW KUJAWSKI	skala 1:20
Typ i rysunek ODSTOJNIK POPUŁCZYN-OBUDOWA WŁAZU 700x2000	data: VII/2008
Investor URZĄD MIASTA I GMINY PIOTRKÓW KUJAWSKI ul. Kościelna 1, 88-230 PIOTRKÓW KUJAWSKI	rys. nr 6/K