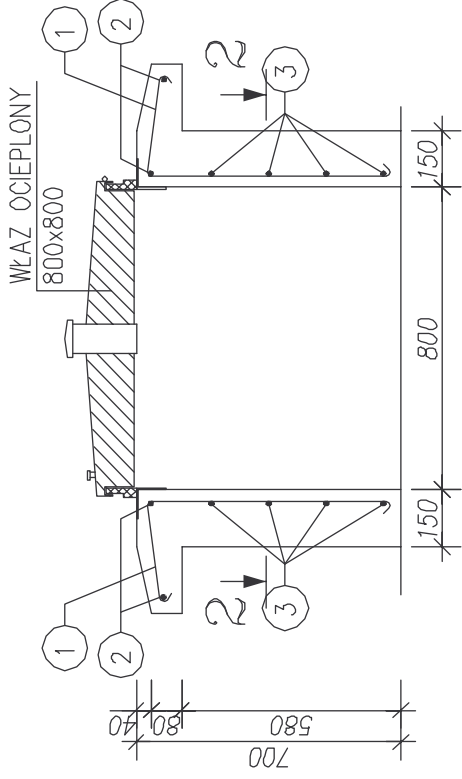


OBUDOWA WŁAZU—ODSTOJNIK POPŁUCZYN— Szt.6

Skala 1:20

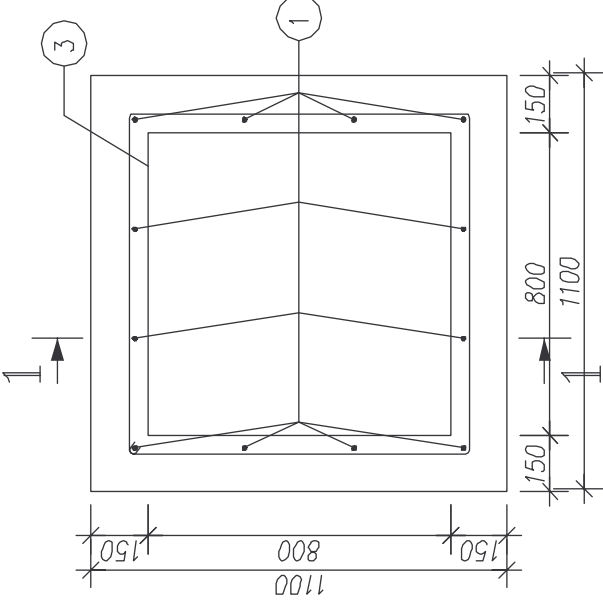
PRZEKRÓJ 1-1

Skala 1:20



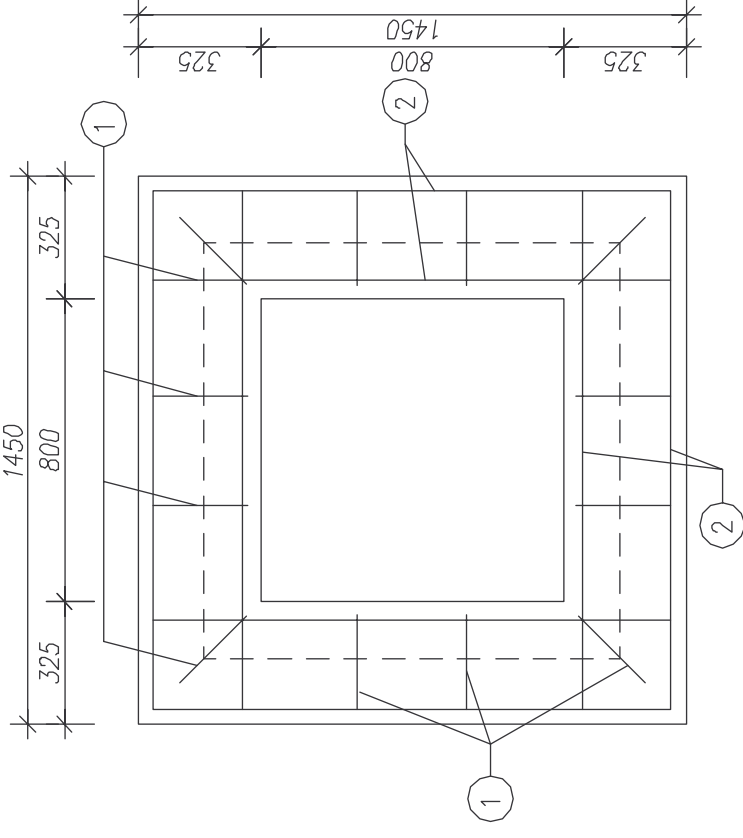
PRZEKRÓJ 2-2

Skala 1:20



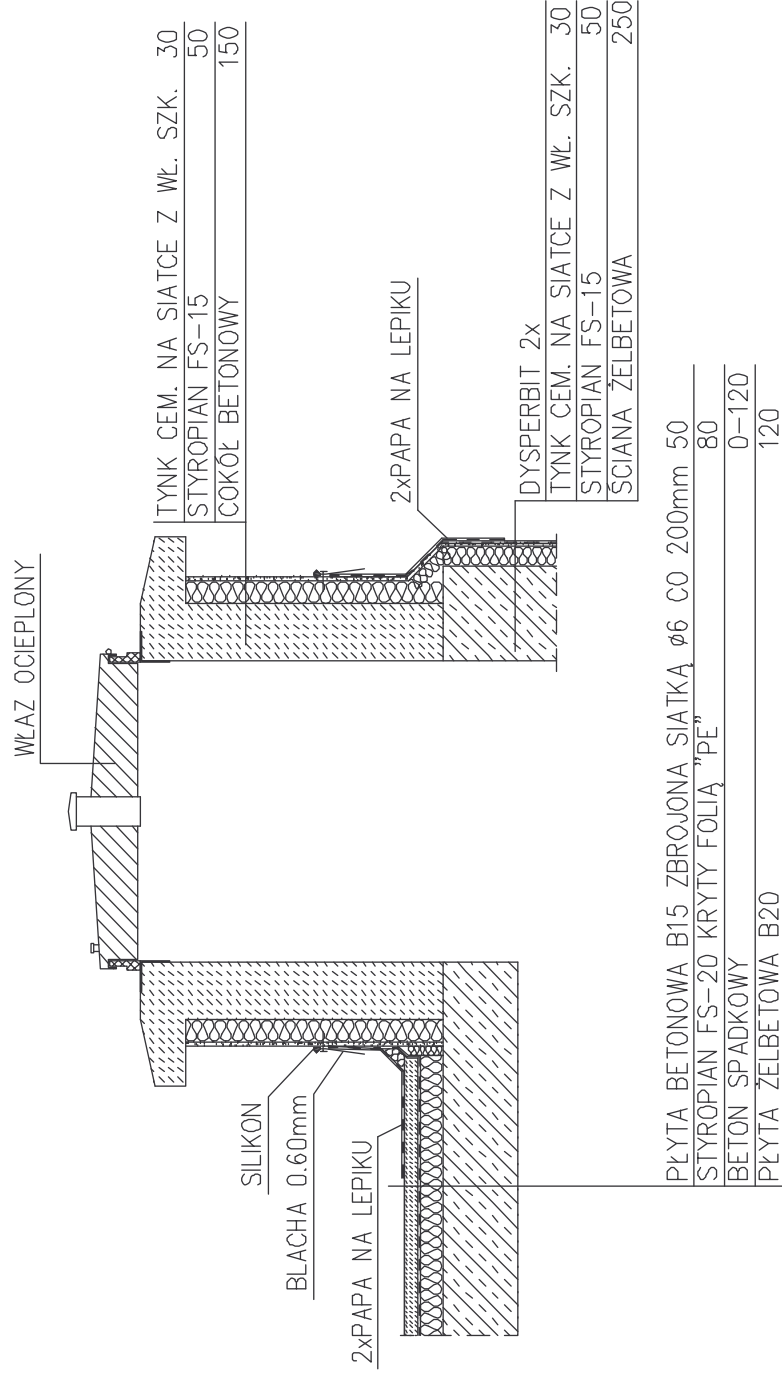
ZBROJENIE PŁYTY

Skala 1:20
1450



DETAL WYKOŃCZENIA OBUDOWY WAZU

SKALA 1:20

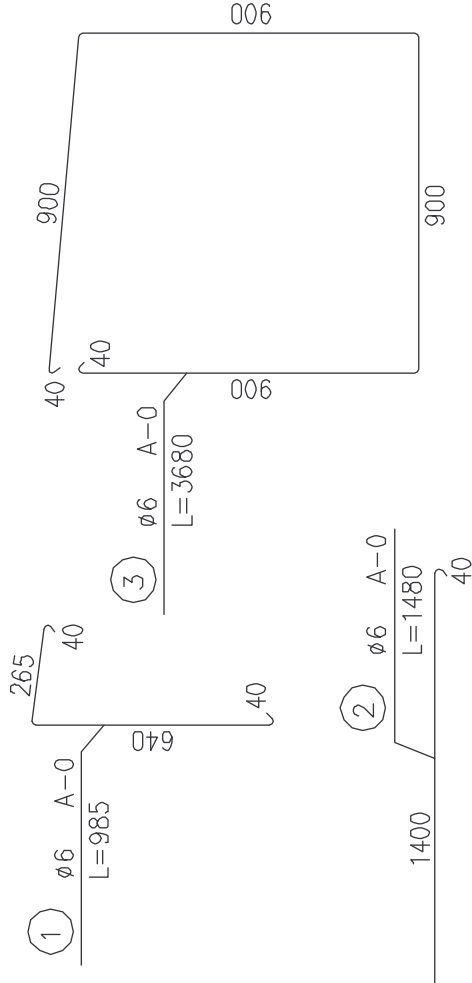


| | |
|--|-------|
| PŁYTA BETONOWA B15 ZBROJONA SIATKĄ Ø6 CO 200mm | 50 |
| STYROPIAN FS-20 KRYTY FOLIĄ "PE" | 80 |
| BETON SPADKOWY | 0-120 |
| PŁYTA ŻELBETOWA B20 | 120 |

| | |
|--------------------------------|-----|
| TYNK CEM. NA SIATCE Z WŁ. SZK. | 30 |
| STYROPIAN FS-15 | 50 |
| COKÓŁ BETONOWY | 150 |
| DYSPERBIT 2x | |
| TYNK CEM. NA SIATCE Z WŁ. SZK. | 30 |
| STYROPIAN FS-15 | 50 |
| SCIANA ŻELBETOWA | 250 |

ZESTAWIENIE STALI

| NR PRZĘTA | RODZAJ STALI | DŁUGOŚĆ [mm] | LICZBA SZTUK | DŁ. ŁĄCZNA [m] | |
|-------------------------|--------------|--------------|--------------|----------------|----|
| | | | | A-0 | Ø6 |
| 1 | Ø6 A-0 | 990 | 12 | 11.88 | |
| 2 | Ø6 A-0 | 1480 | 4 | 5.92 | |
| 3 | Ø6 A-0 | 3680 | 4 | 14.72 | |
| DŁUGOŚĆ RAZEM [m] | | | | 32.52 | |
| MASA JEDNOSTKOWA [kg/m] | | | | 0.222 | |
| MASA [kg] | | | | 7.22 | |
| MASA OGÓŁEM [kg] | | | | 7.22 | |
| WYKONAĆ: x 6 | | | | 43.32 | |



BETON C20/25 STAL A-0 (Stos)

| | |
|---|----------------|
| ul. Mokronoska 2 52-407 WROCLAW tel/fax 364 37 57 funam@funam.pl | www.funam.pl |
| FUNAM [®] Spółka z o. o. | |
| Projektant mgr inż. Wacław Pomiecko | nr upr. 57/67 |
| Opracował inż. D. Opolski | nr upr. |
| Objekt ZUW-PIOTRKÓW KUJAWSKI | skala 1:20 |
| Typu rysunku ODSTOJNIK POPŁUCZYN-OBUDOWA WŁAZU 800x800 | data: VII/2008 |
| Investor URZĄD MIASTA I GMINY PIOTRKÓW KUJAWSKI | rys. nr 5/K |
| ul. Kasiełka 1, 88-230 PIOTRKÓW KUJAWSKI | |