

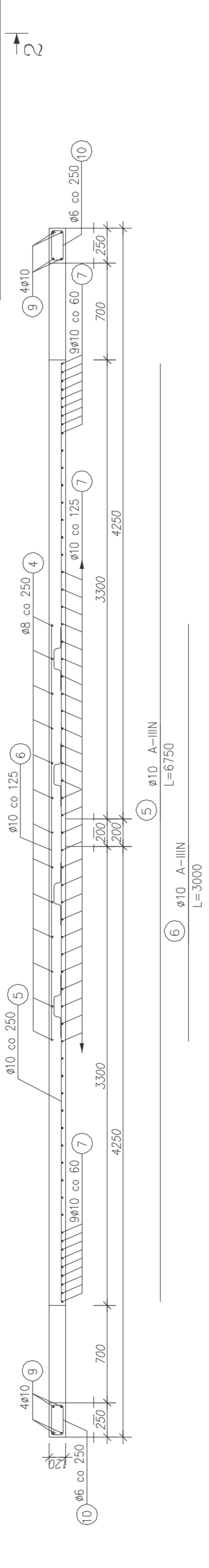
ZBROJENIR PŁYTY NADKOMOROWEJ ODSTOJNIKA

PŁYTA GÓRNA ODSTOJNIKA POPLUCZYN

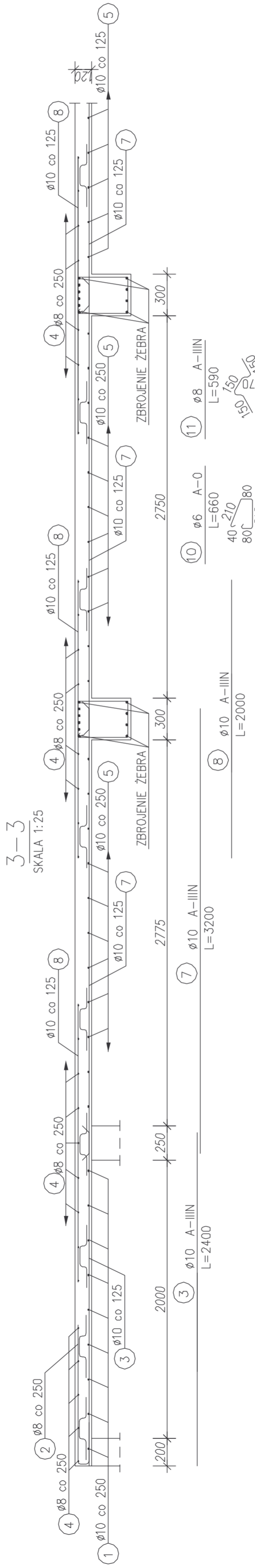
SKALA 1:100



SKALA 1:25

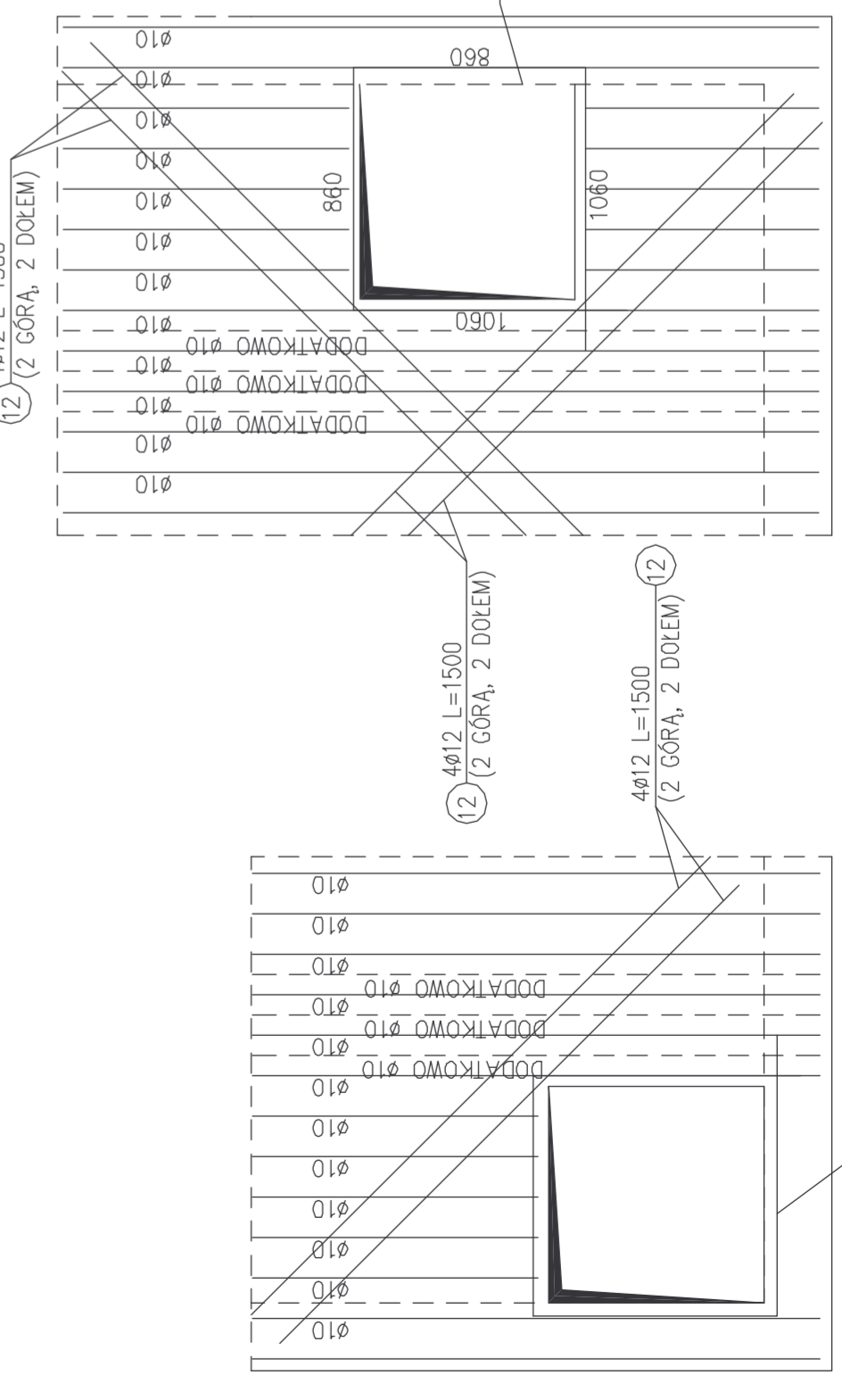


SKALA 1:25



ZBROJENIE DODATKOWE OTWORÓW

SKALA 1:25



ZESTAWIENIE STALI

NR PRZĘTA	RODZAJ STALI	DŁUGOŚĆ [mm]	LICZBA SZTUK	DŁUGOŚĆ ŁĄCZNA [m]	
				A-0	A-IIIIN
1	Ø10A-IIIIN	4370	9	Ø6	Ø10
2	Ø8A-IIIIN	1000	95	39.33	Ø12
3	Ø10A-IIIIN	2400	76	182.4	
4	Ø8A-IIIIN	12000	24	288	
5	Ø10A-IIIIN	6750	60	405	
6	Ø10A-IIIIN	3000	125	375	
7	Ø10A-IIIIN	3200	320	1024	
8	Ø10A-IIIIN	2000	280	560	
9	Ø10A-IIIIN	12000	16	192	
10	Ø6 A-0	660	160	105.6	
11	Ø8 A-IIIIN	590	100	59	
12	Ø12A-IIIIN	2400	128		
13	Ø12A-IIIIN	3840	12		
DŁUGOŚĆ RAZEM [m]				105.6	442
MASA JEDNOSTKOWA [kg/m]				0.222	0.395
MASA [kg]				23.44	174.59
MASA OGÓŁEM [kg]				2225.6	

UWAGI:

- PŁYTA STROPU GRUBOŚCI 120mm,
- PRZY MONTAŻU ZBROJENIA GÓRA, STOSOWAĆ
- PRĘTY ROZDZIELCZE Ø8 (A-II) CO 25cm,
- W PŁYCE STROPU POZOSTAWIĆ OTWORY
- NA INSTALACJE TECHNOLOGICZNE
- W MIEJSCU OTWORÓW PRĘTY ZBROJENIA
- ROZSUNĄĆ PROWADZĄC POMIĘDZY OTWORAMI
- BETON C20/25
- STAL A-III(BSt500S)
- STAL A-0 (StoS)

www.funam.pl

FUNAM Spółka z o. o.

ul. Makrońska 2
52-407 WROCLAW
tel./fax. 364.37.57
funam@funam.pl

Projektant mgr inż. Wacław Pomiecho
Sprawdził inż. D. Gpolski
Opisł inż. J. W. 57/67
Opisł inż. J. W. 57/67
Opisł inż. J. W. 57/67

Biuro: ZUM-PIOTRKÓW KUJAWSKI
Typul rybniku ZBROJENIE PŁYTY NADKOMOROWEJ
Inwestor: URZĄD MIASTA I GMINY PIOTRKÓW KUJAWSKI
ul. Koscielna 1. 88-230 PIOTRKÓW KUJAWSKI

skala: 1:100, 1:25
data: VI/2008
rys. nr: 4/K