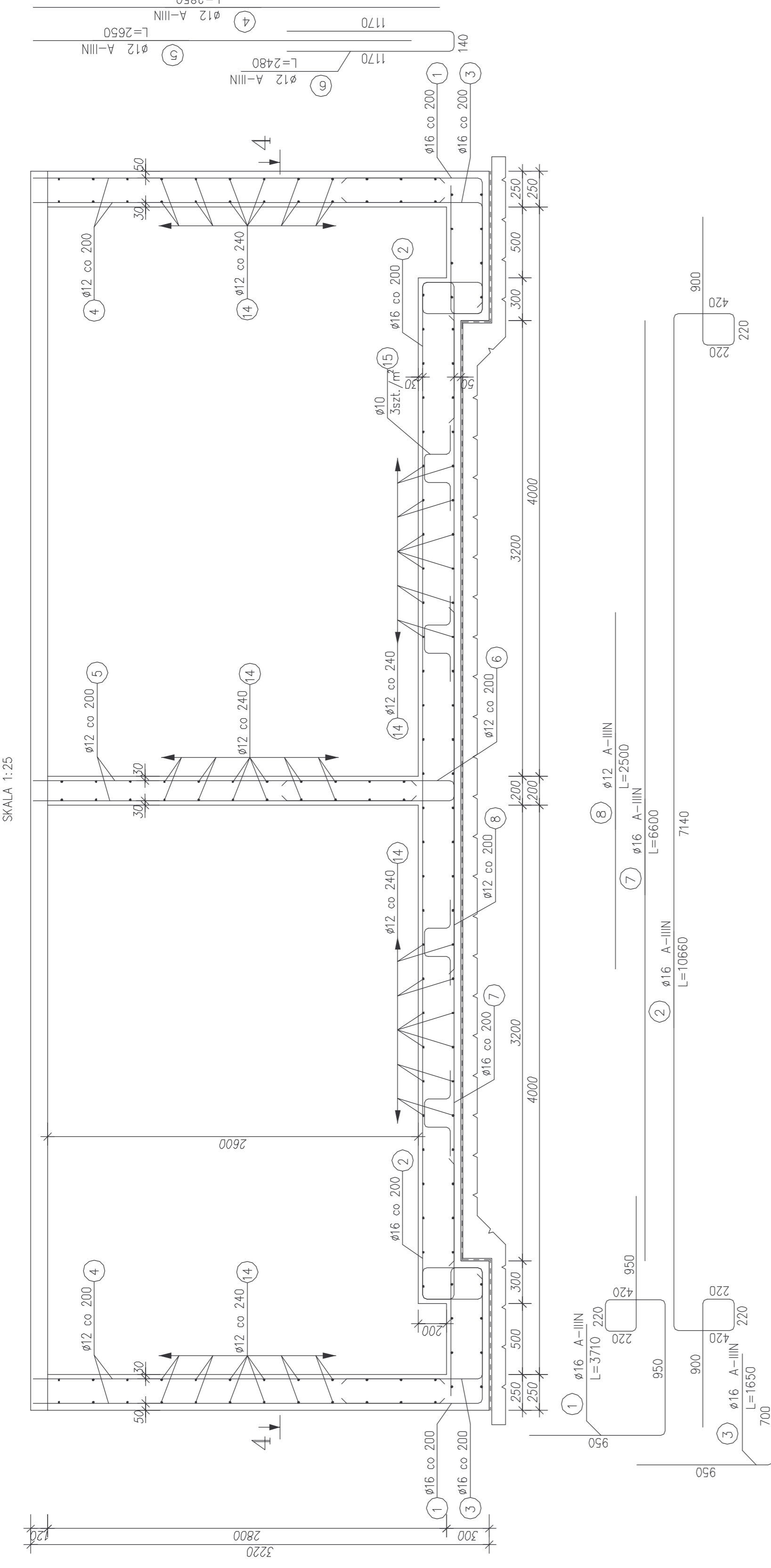
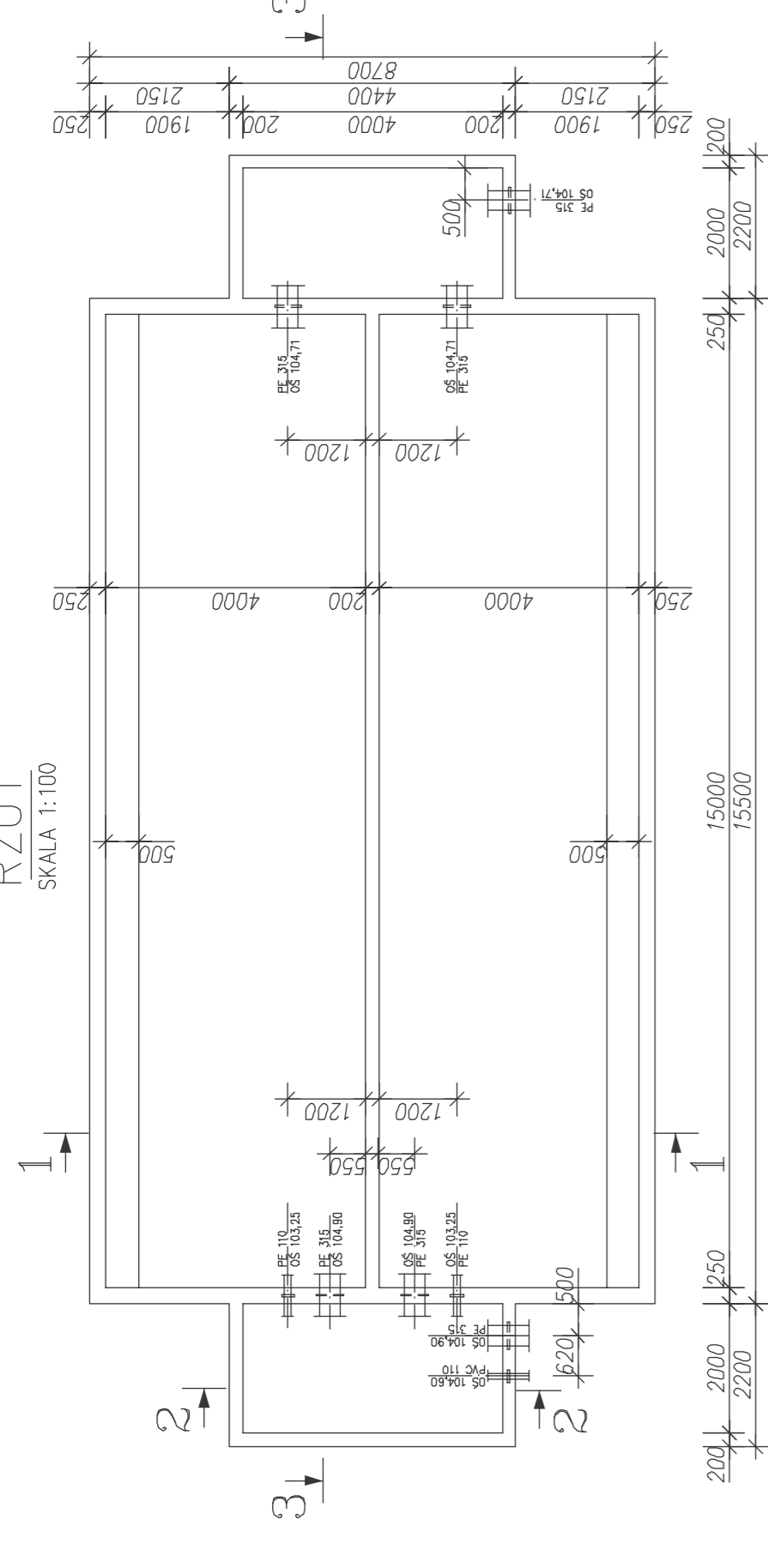


ZBROJENIE PŁYTY FUNDAMENTOWEJ I ŚCIAN ODSTOJNIKA POPLUCZNY

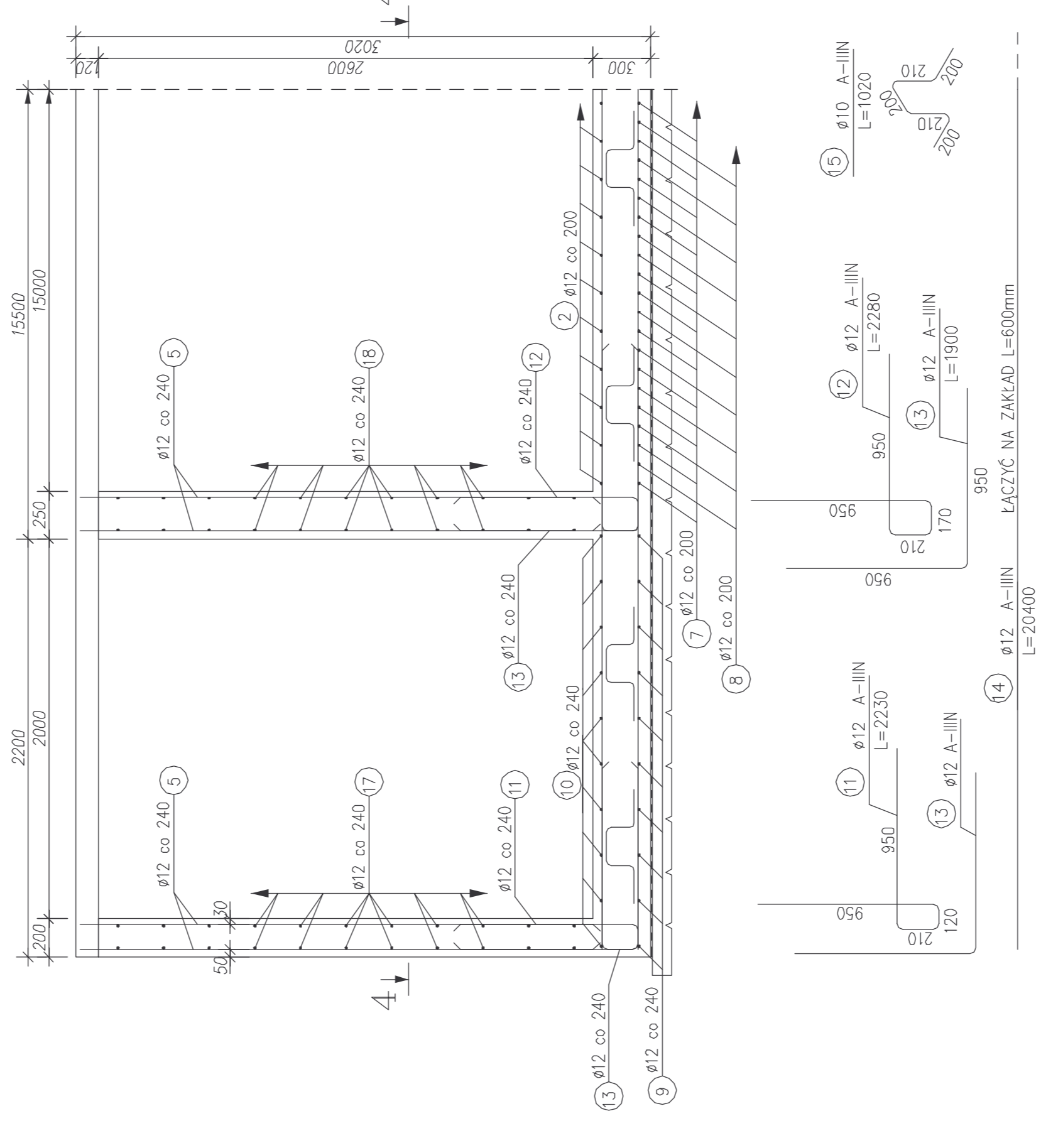
PRZEKRÓJ 1-1
SKALA 1:25



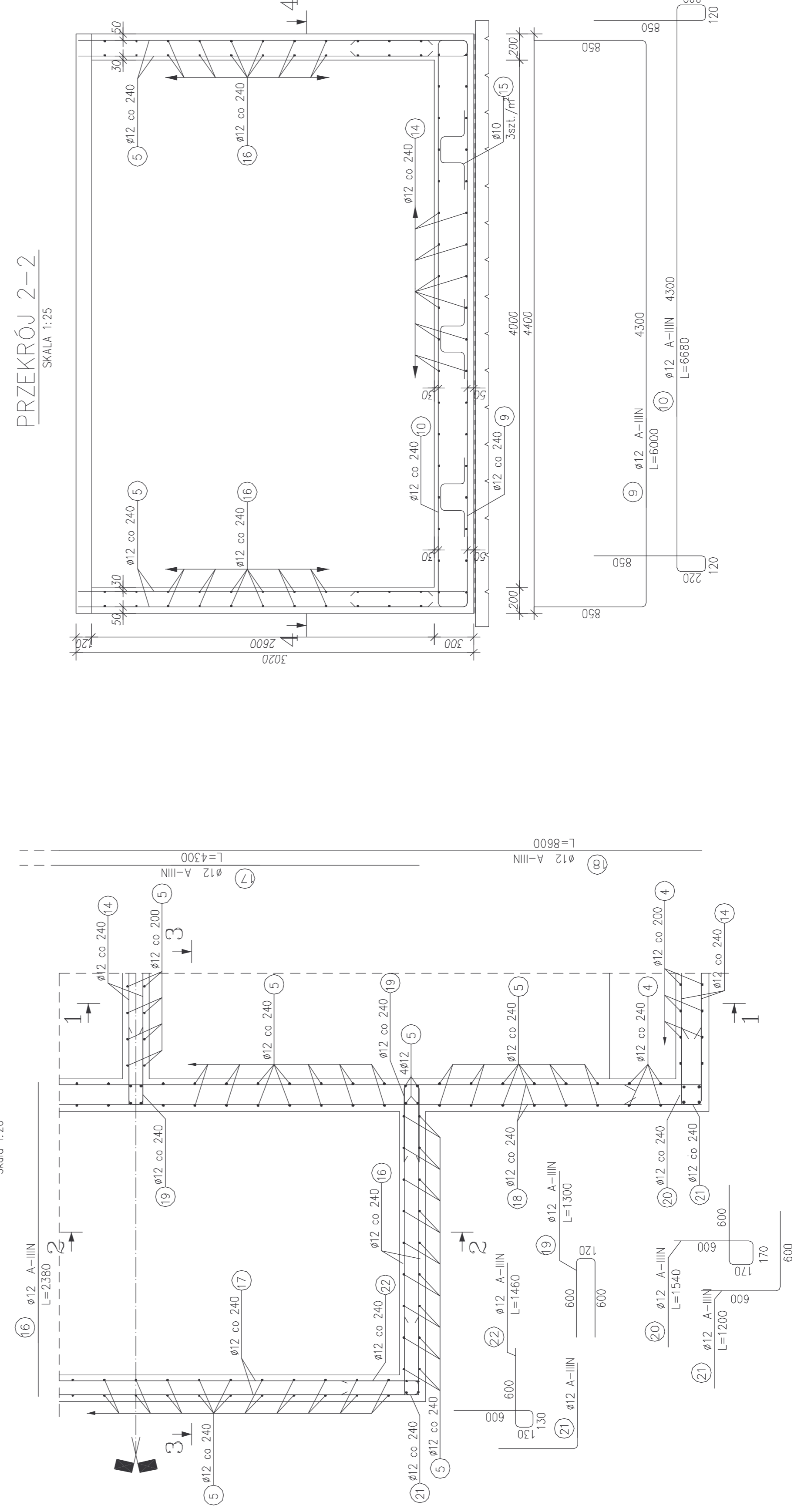
RZUT
SKALA 1:100



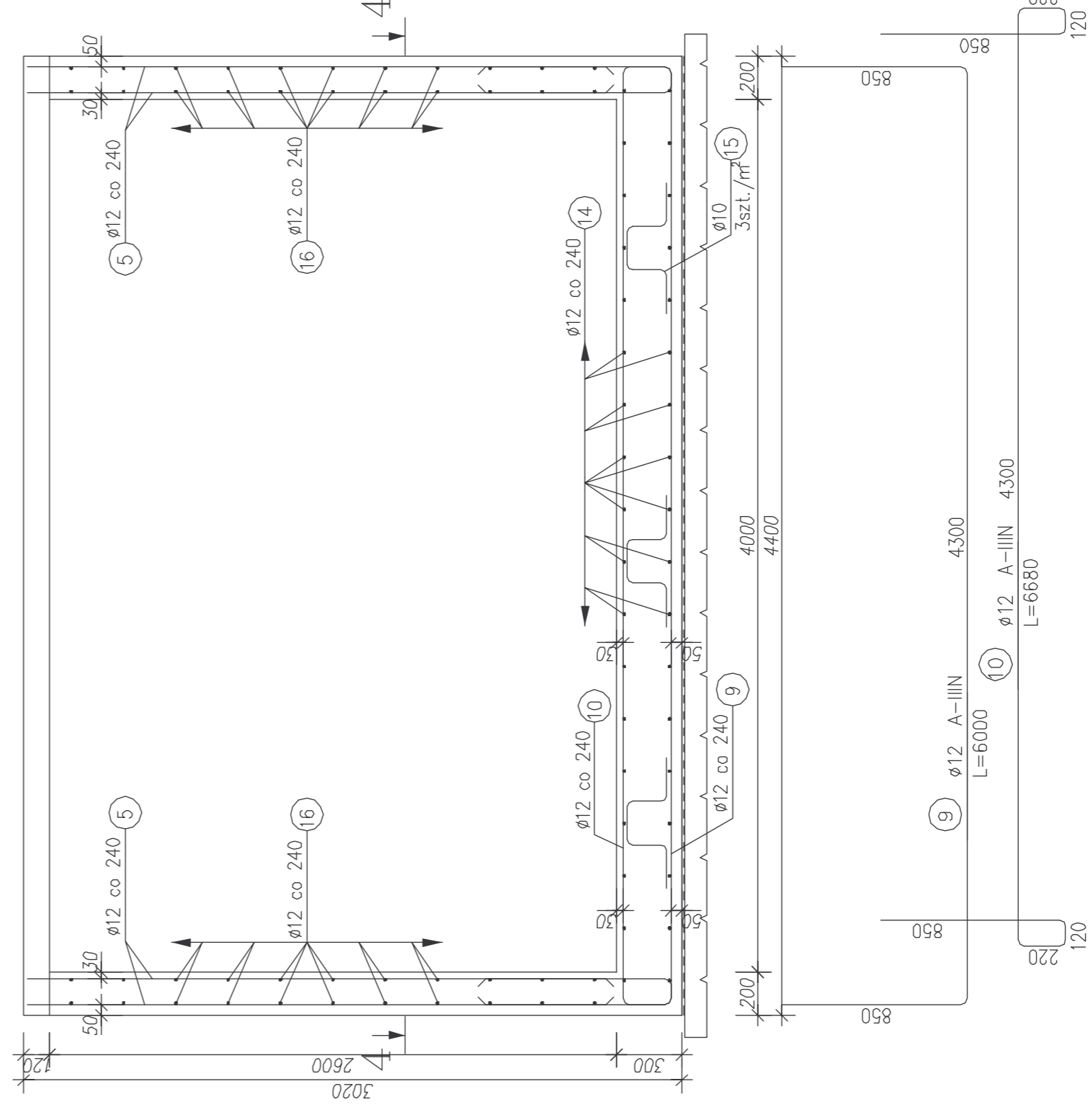
PRZEKRÓJ 3-3
SKALA 1:25



PRZEKRÓJ 4-4
Skala 1:20



PRZEKRÓJ 2-2
SKALA 1:25



ZESTAWIENIE STALI

NR	RODZAJ PRĘTA	DŁUGOŚĆ		SZTUK	DŁUGOŚĆ ŁĄCZNA [m]	
		[mm]	[m]		A-IIIN	Ø10
1	ø12	3710	152	563	563,92	Ø16
2	ø12	10660	76	810	810,16	Ø16
3	ø12	1650	152	250	250,8	Ø16
4	ø12	2850	328	934	934,8	Ø16
5	ø12	2650	340	901	901,6	Ø16
6	ø12	2480	76	188	188,48	Ø16
7	ø12	6600	76	501	501,6	Ø16
8	ø12	2500	76	190	190,8	Ø16
9	ø12	6000	20	120	120,0	Ø16
10	ø12	6680	20	133	133,6	Ø16
11	ø12	2230	76	169	169,48	Ø16
12	ø12	2280	76	173	173,28	Ø16
13	ø12	1900	152	288	288,8	Ø16
14	ø12	20400	150	3060	3060,0	Ø16
15	ø10	1020	300	306	306,0	Ø16
16	ø12	2380	88	209	209,44	Ø16
17	ø12	4300	44	189	189,2	Ø16
18	ø12	8600	52	189	189,2	Ø16
19	ø12	1300	66	85	85,8	Ø16
20	ø12	1540	48	73	73,2	Ø16
21	ø12	1200	96	115	115,2	Ø16
22	ø12	1460	48	70	70,08	Ø16
DŁUGOŚĆ RAZEM [m]				306	7350,28	2126,48
MASA JEDNOSTKOWA [kg/m]				0,617	0,888	1,58
MASA [kg]				188,8	627,04	3359,83
MASA OGÓLNEJ [kg]				10075,7		

BETON C20/25
Z DODATKIEM HYDROZOLU "K"
W ILOSCI 1,5% WAGI CEMENTU
STAL A-IIIN (BSt500S)

www.funam.pl
Spółka z o.o.
ul. Makromaska 2
65-407 WROCLAW
tel./fax 384 37 57
projekt@funam.pl
Projektant: mgr inż. Wiesław Perniecki Pr. inż.
opracował: inż. D. Opasiński Pr. inż.
Data: 09/11/2008
Miejsce: ZUM-FUNDAMENTOWEJ I ŚCIAN
Przebieg: 02-00-0000 FUNDAMENTOWEJ I ŚCIAN
Przebieg: 02-00-0000 FUNDAMENTOWEJ I ŚCIAN
Przebieg: 02-00-0000 FUNDAMENTOWEJ I ŚCIAN
Przebieg: 02-00-0000 FUNDAMENTOWEJ I ŚCIAN