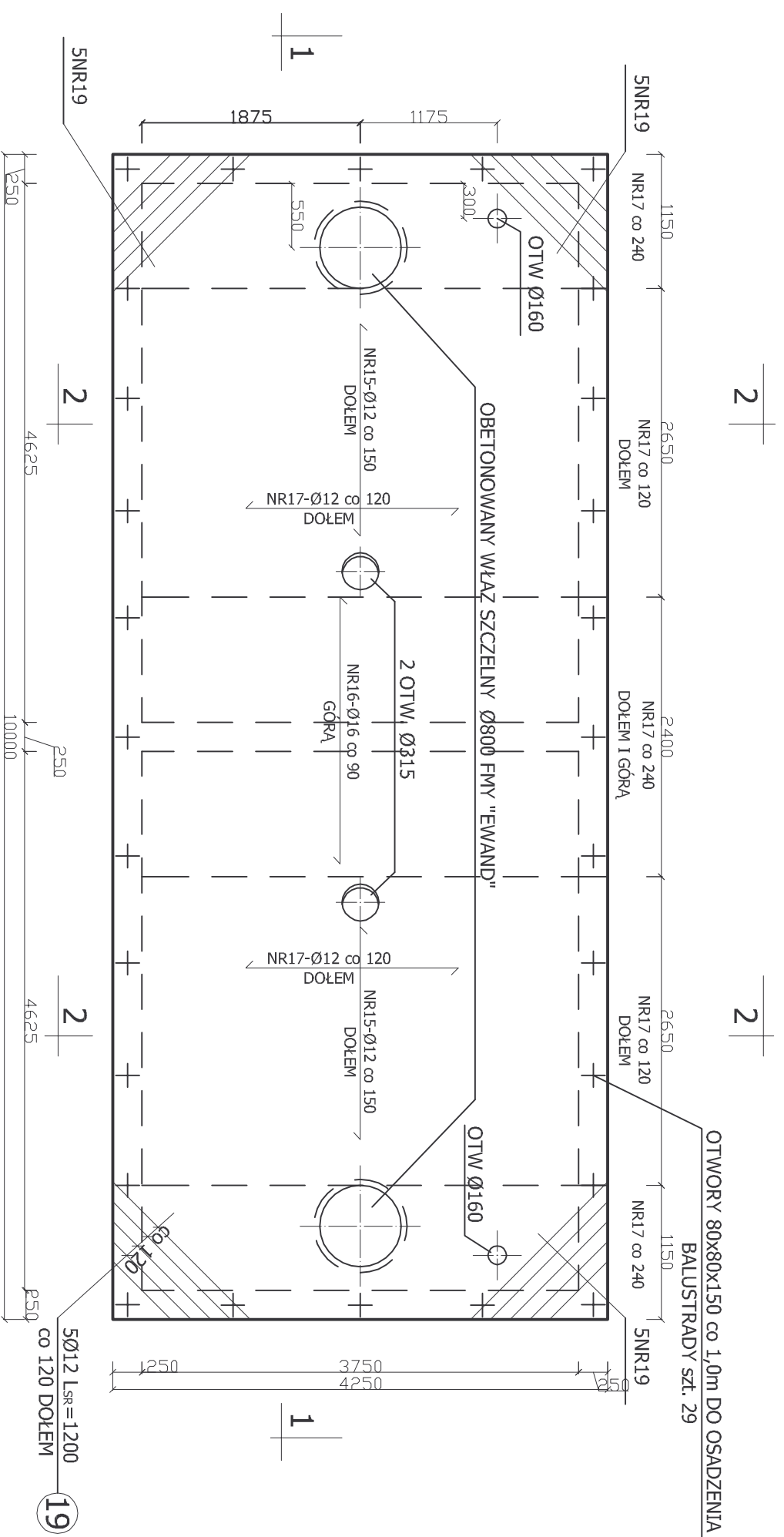
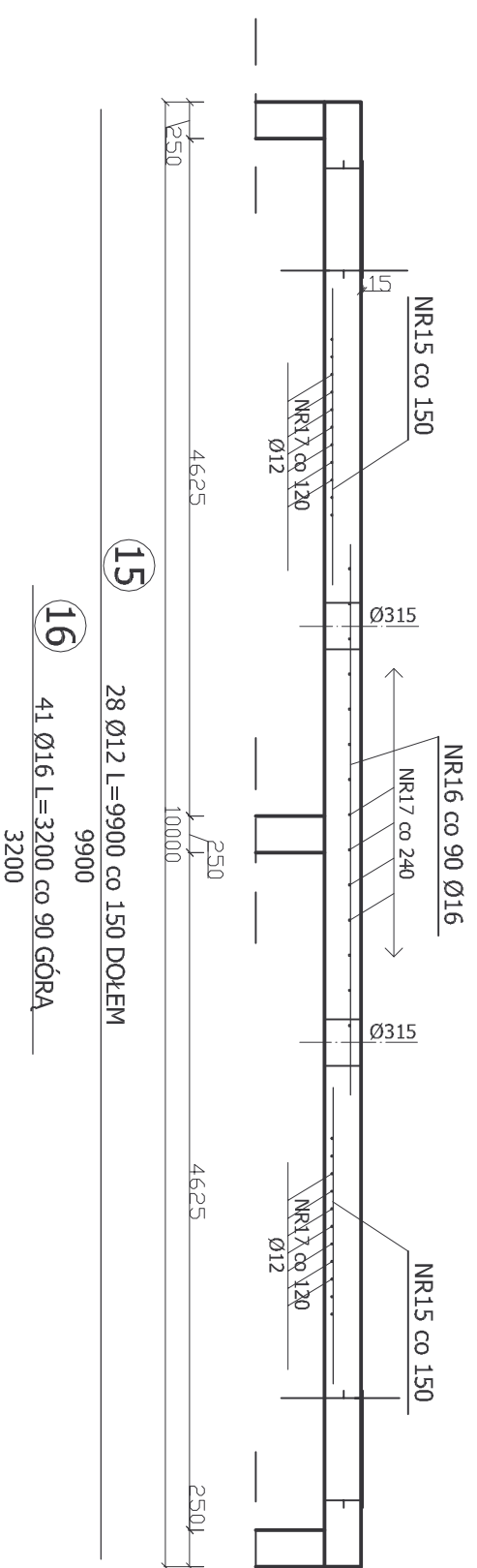


PLYTA STROPOWA ZBIORNIKA REAKCJI

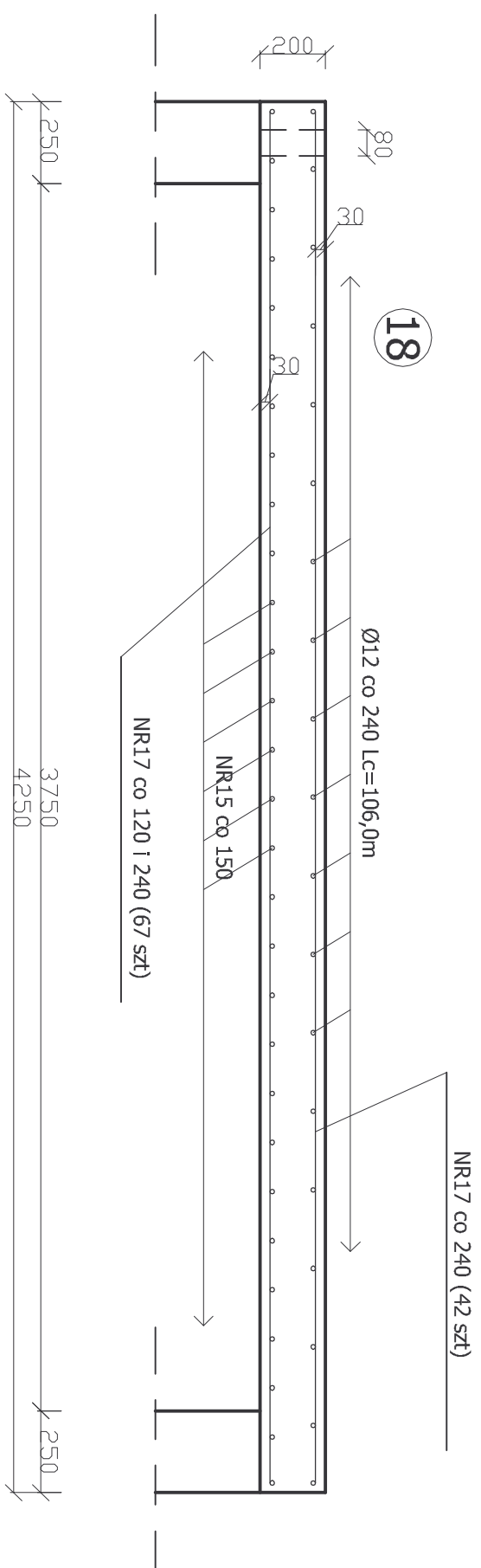
RZUT 1:50



1-1



1:20 2-2



WYKAZ STALI

NR	Ø	ILOŚĆ SZT	DŁUGOŚĆ CIĘCIA	DŁUGOŚĆ	
				Ø 12	Ø 16
1	16	19	12000	0,888	1,58
2	16	38	6770		228,0
3	16	46	6250		257,3
3	16	46	7090		287,5
5	12	19	2260		326,1
6	12	12	4150		42,9
7	12	8	9900		49,8
8	12	298	2550		79,0
9	12	48	10600		759,9
10	12	72	4850		508,8
11	12	16	2350		349,2
12	12	9	1900		37,6
13	12	6	2750		17,1
14	12	2	1850		16,5
15	12	28	9900		3,7
16	12	41	3200		277,2
17	12	109	4150		131,2
18	12	-	ŁĄCZNIŁE SR.1200		452,4
19	12	20			106,0
					24,0
RAZEM DŁUGOŚĆ			M	2724,1	1230,1
MASA			KG	2419,0	1944,0

UWAGA: POZ.1-14 DOTYCZĄ ZBROJENIA

DNA I ŚCIAN WG RYS. NR

BETON B25

STAL ZBROJENIOWA A III N BSt500S

U.Mokronosko 2 52-407 WROCLAW tel./fax 364 37 57 funam@funam.pl		FUNAM [®] Spółka z o. o.		www.funam.pl	
Projektant	mgr inż. W. Pomiecho	nr upr	57/67	podpis	
Operacjami				podpis	
Sprawdził	inż. D. Opolski		379/78	podpis	
Zadanie	ZUW PIOTRKÓW KUJAWSKI				skala
Tytuł rysunku	ZBIORNIK REAKCJI – ZBROJENIE PŁYTY STROPOWEJ				1:50,1:20
Investor	Urząd Miasta i Gminy Piotrków Kujawski ul. Koszelnia 1, 89-230 Piotrków Kujawski				nr nr skala TRK P.W.
					data VII, 2008

17

/67+42/ Ø12 L=4150 co 120 I 240 /DOLEM/ I co 240/GÓRA/

4150