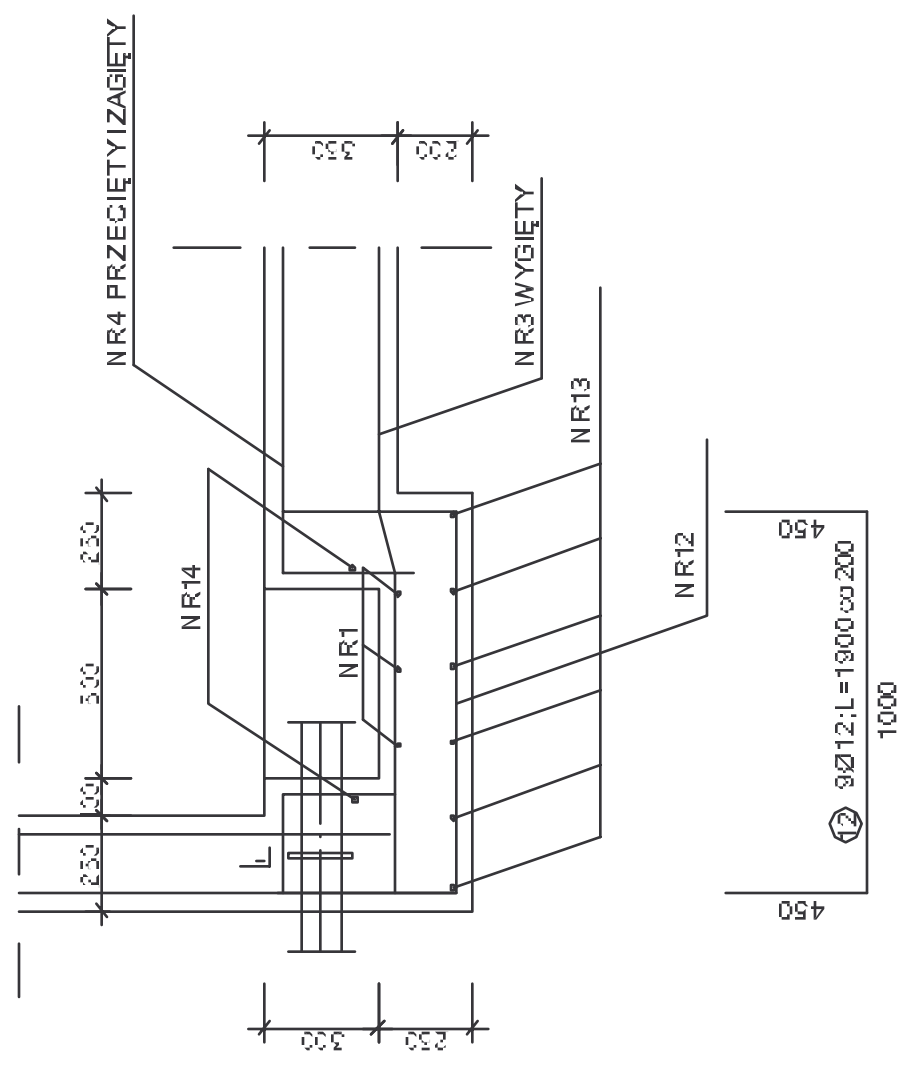
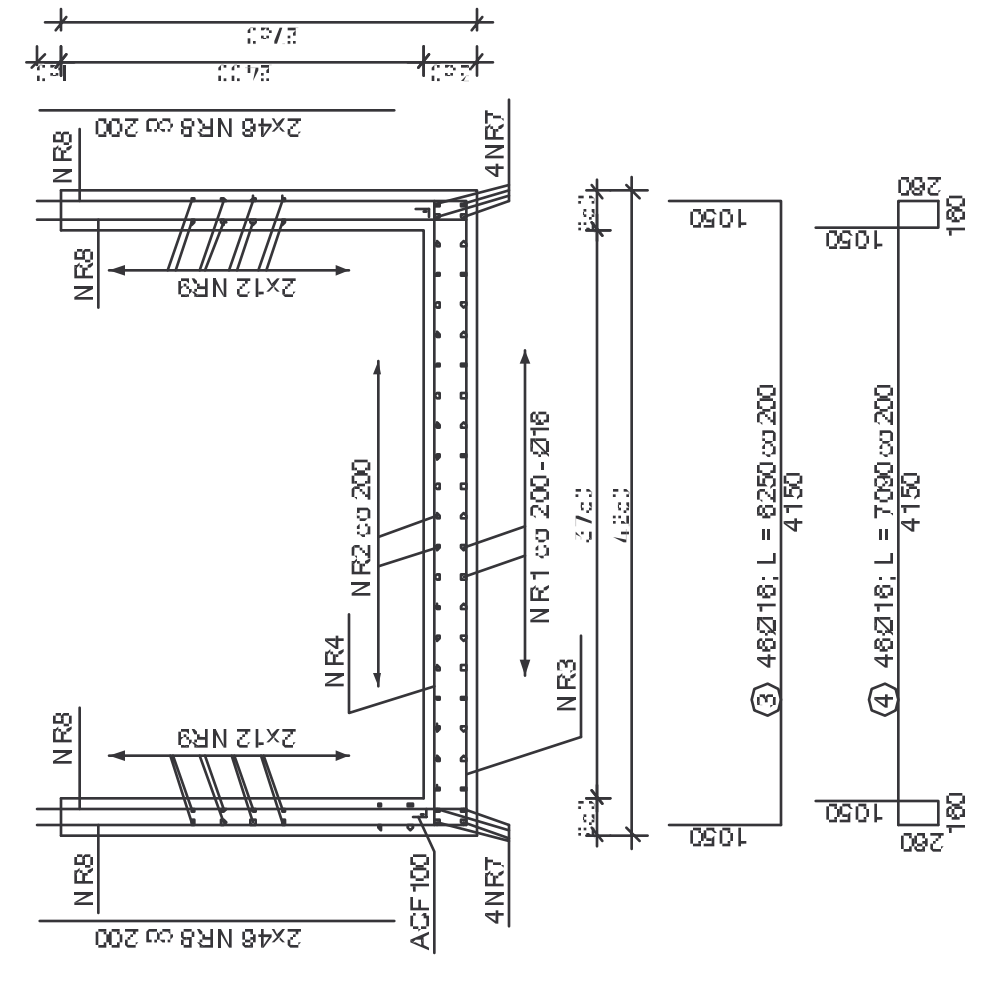


ZBROJENIE STUDZIENEK 1:20

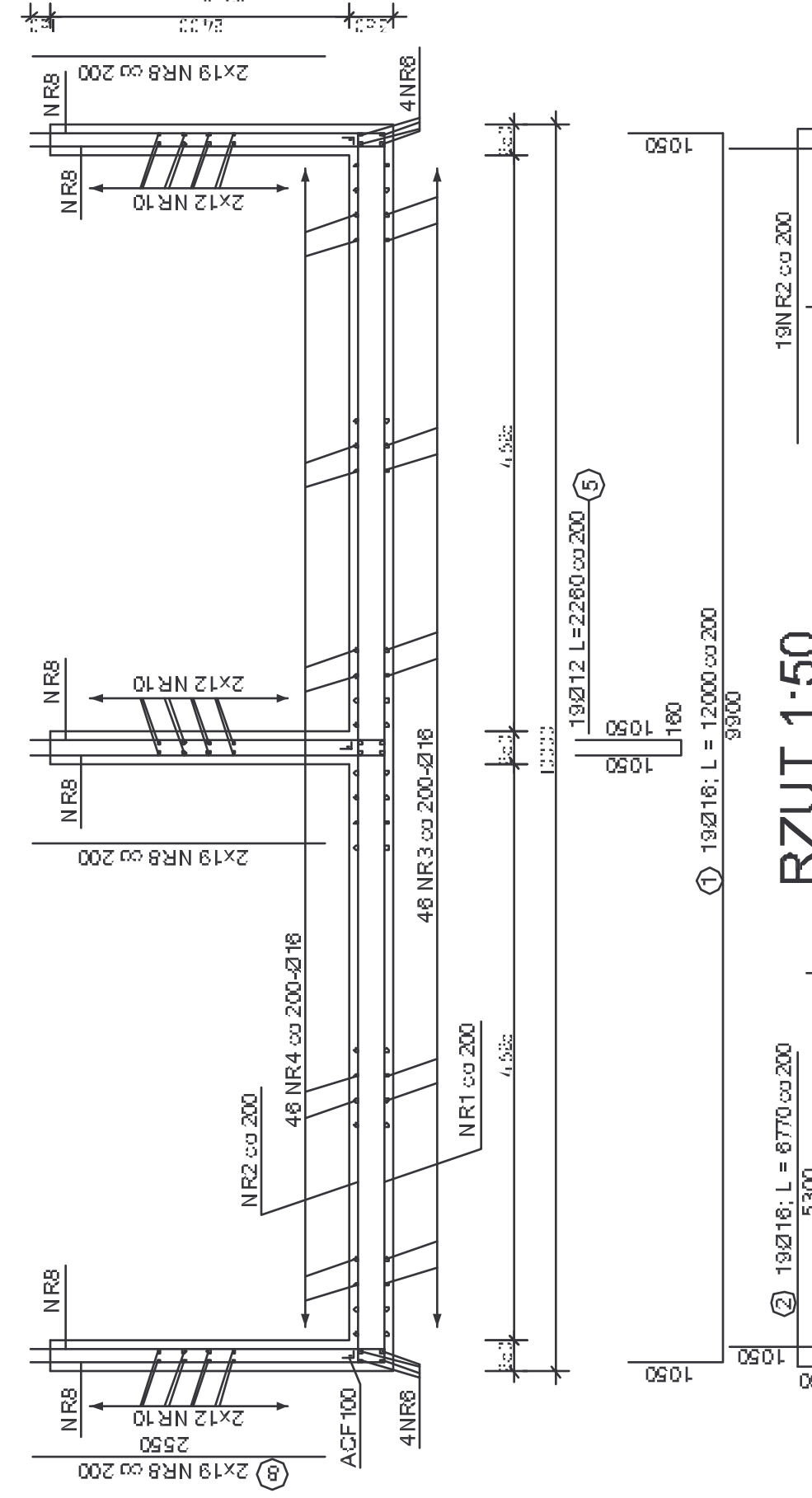
ZBROJENIE DŃA I ŚCIAN ZBIORNIKA REAKCJI



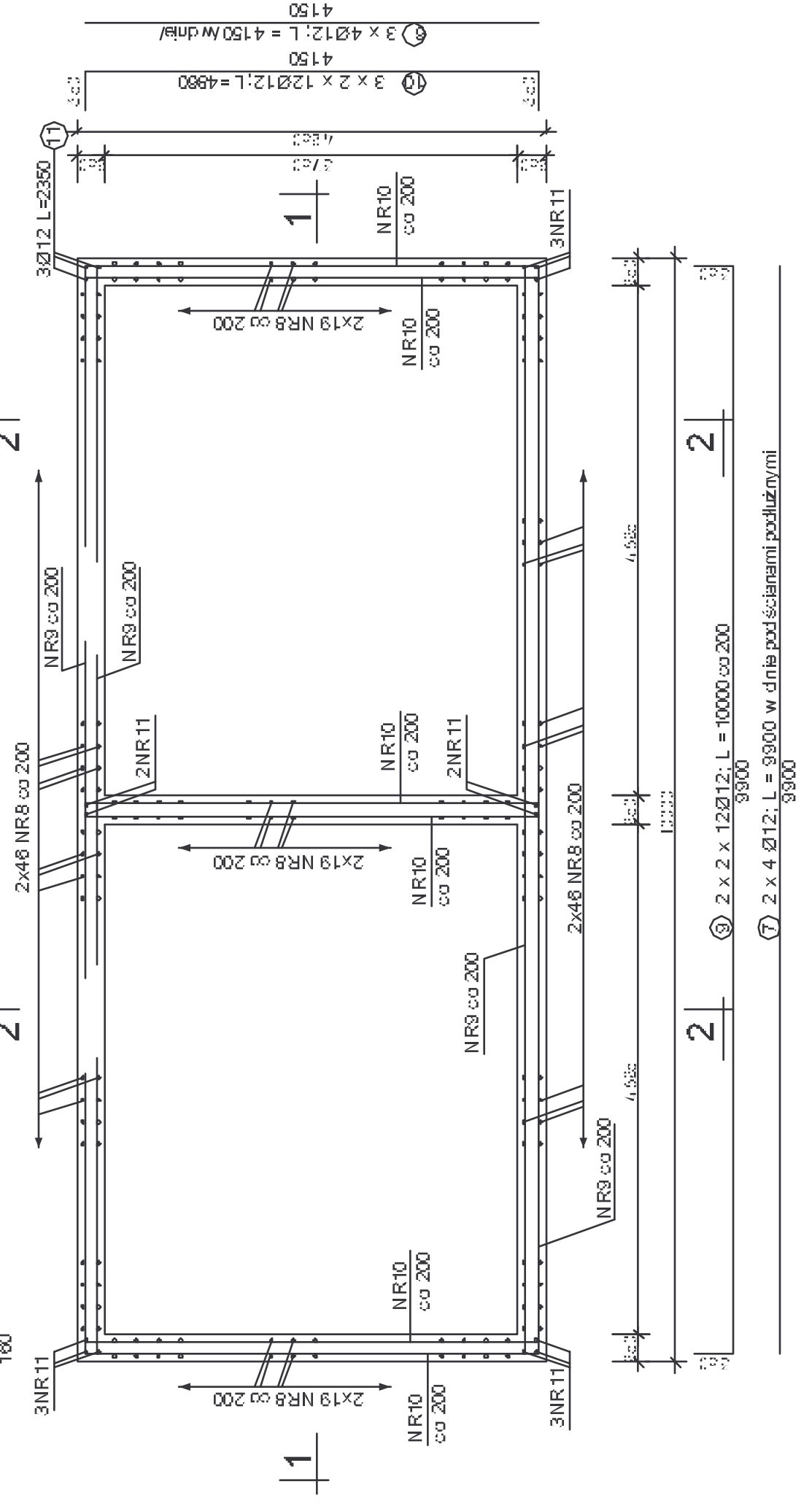
PRZEKRÓJ POPRZECZNY 2-2 1:50



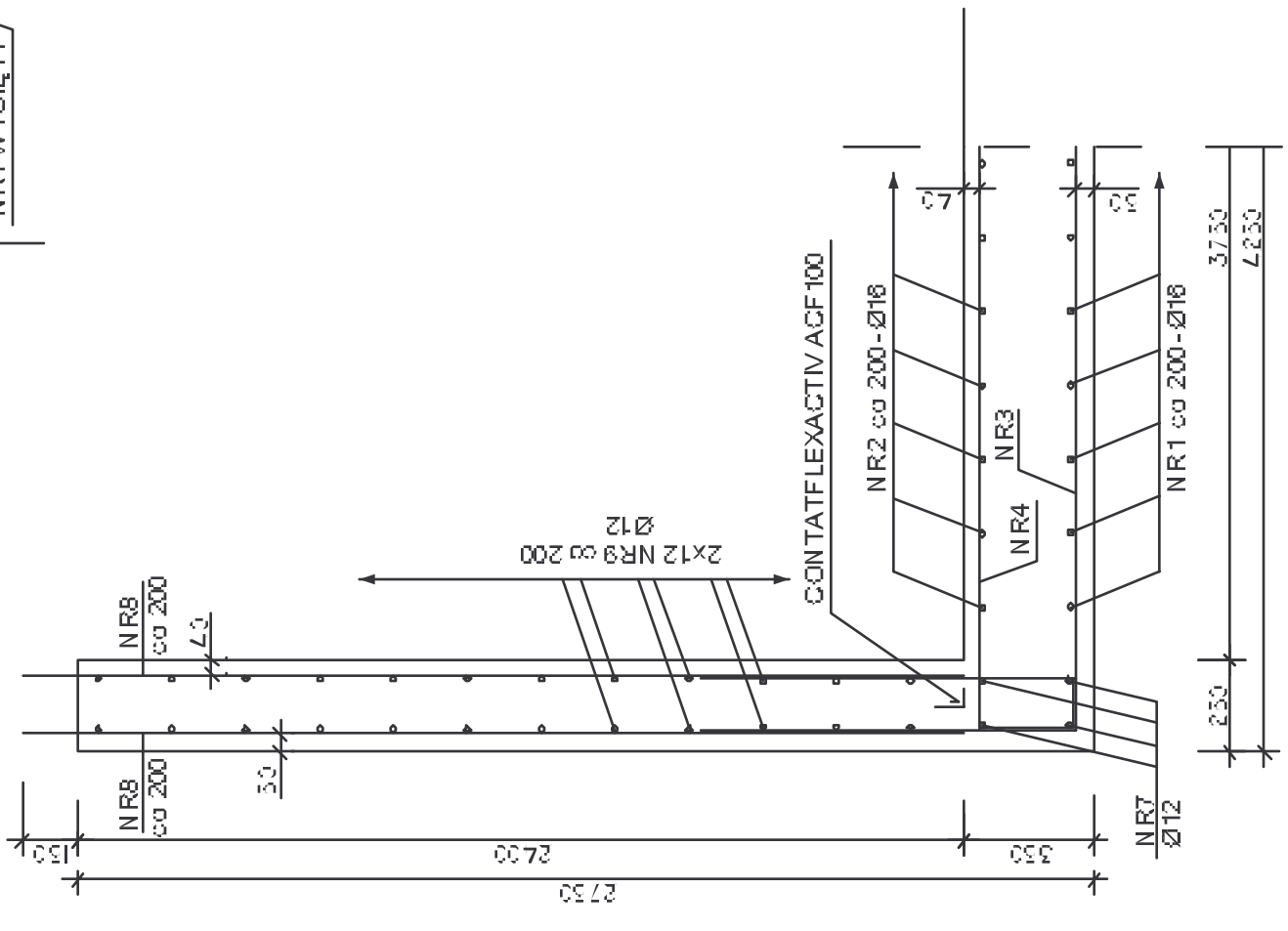
PRZEKRÓJ PODŁUŻNY 1-1 1:50



RZUT 1:50



SZCZEGÓŁ 1:20



BETON B25
STAL AIII N - BS500S

UWAGA: 1. W ścianach osadzić tuleje przejściowe szalunkowych wg rysunku szalunkowego
2. Wykaz stali na rysunku płyty stopowej

ul. Mikromatus 2 52-407 WROCŁAW tel./fax. 764 37 57 funam@funam.pl www.funam.pl		Spółka z o. o.	
Projektant	mgr. inż. W. Pamićka	nr upr.	prepb
Opracował		nr upr.	prepb
Sprawdził	inż. D. Opolek	nr upr.	prepb
Wzrost	ZIWI - PROTRKÓW KUJAWSKI	data	1:50
TYTUŁ RYSUNKU	ZBIORNIK REAKCJI - ZBROJENIE DŃA I ŚCIAN	rys. nr	17/K
INWESTOR	GRUPA SĄDOWA I BIURO PRAWNICTWA K. GÓRSKI I SP. z o.o. (76201) 030000	skala	P.W.