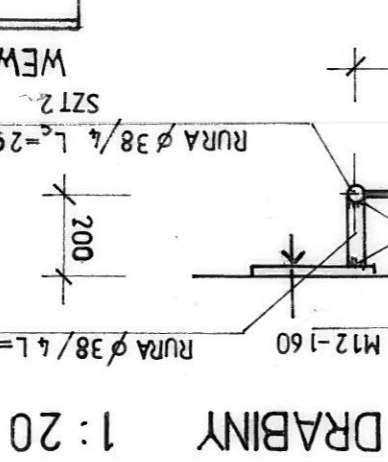
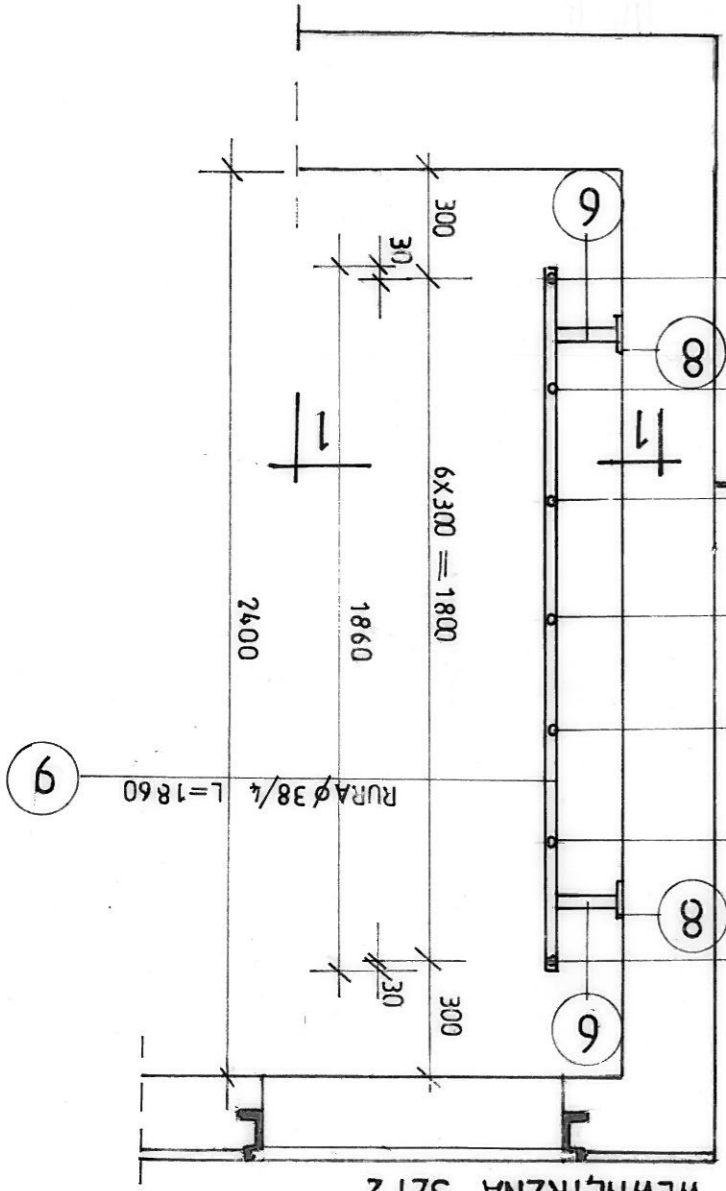
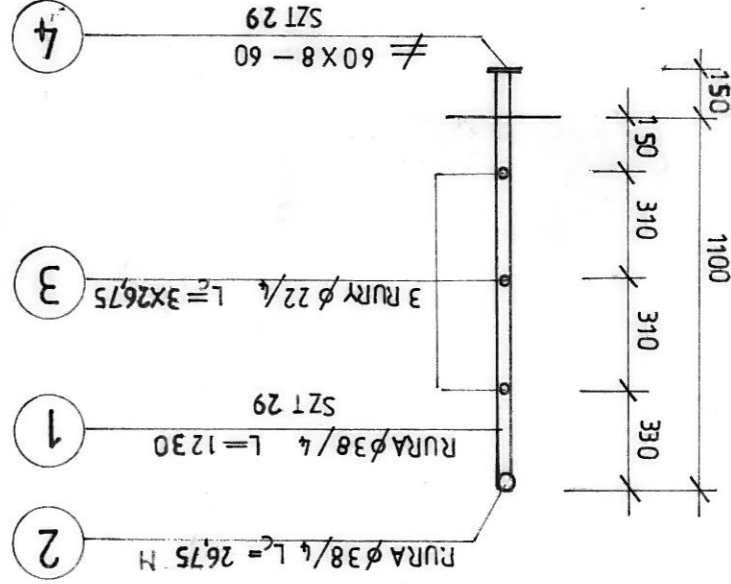
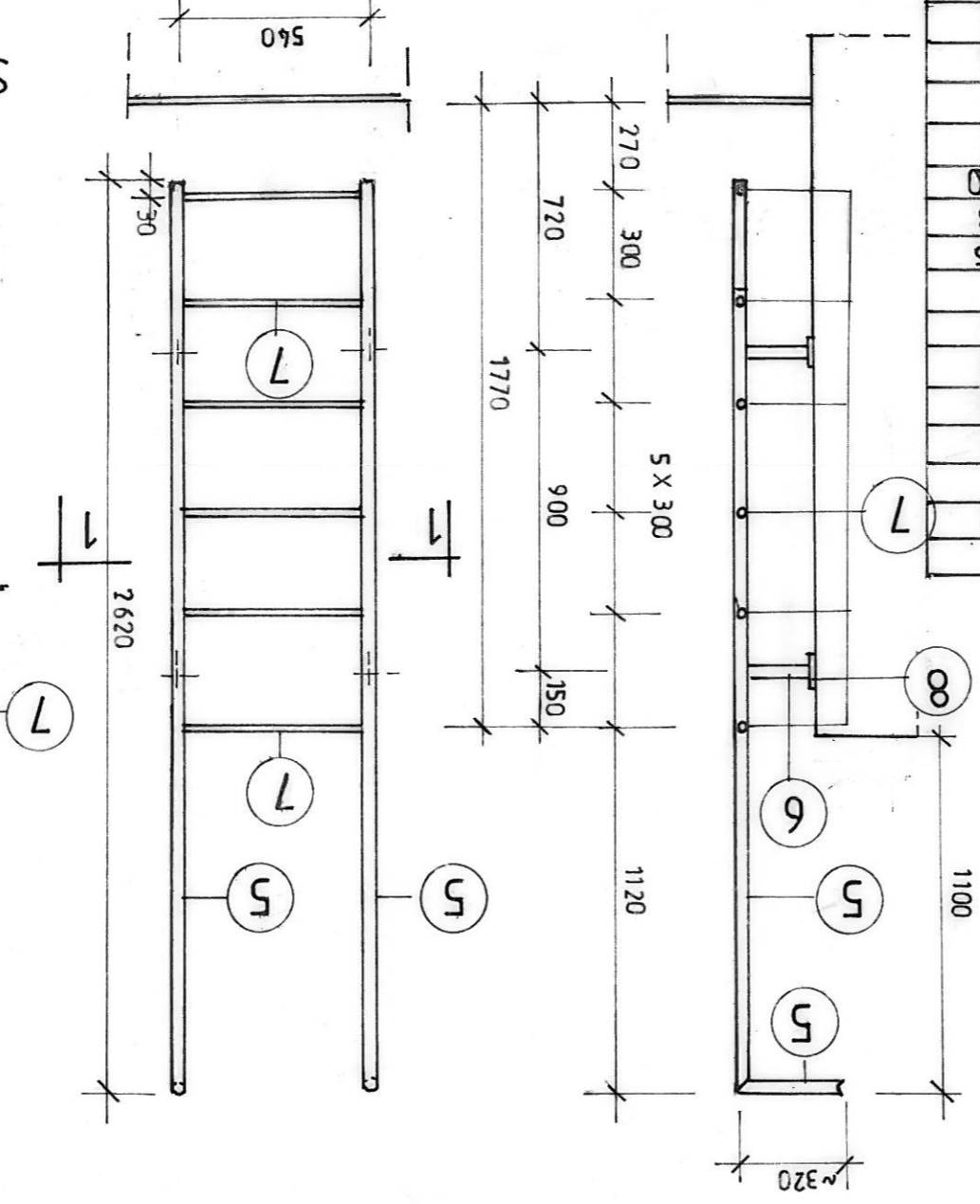


ul. Mikronoska 2
 52-407 WROCŁAW
 tel/fax 364 37 57
 funam@funam.pl
FUNAM
 Spółka z o. o.
 Projektant mgr inż. W. Pomiecko nr upr 57/67
 Opracował -
 podpis -
 podpis -
 podpis -
 Obiekt ZUM - PIOTRKÓW KUJAWSKI
 Tytuł rysunku Zbiornik rekcji - drabiny i balustrada
 rca. nr 19/K
 skala 1:20
 Inwestor URZĄD MIASTA I GMINY PIOTRKÓW KUJAWSKI
 ul. Kościelna 1, 08-230 PIOTRKÓW KUJAWSKI
 data 19.10.2010

STAL NIERDZEWNA OH18N9



ZEWNĘTRZNA

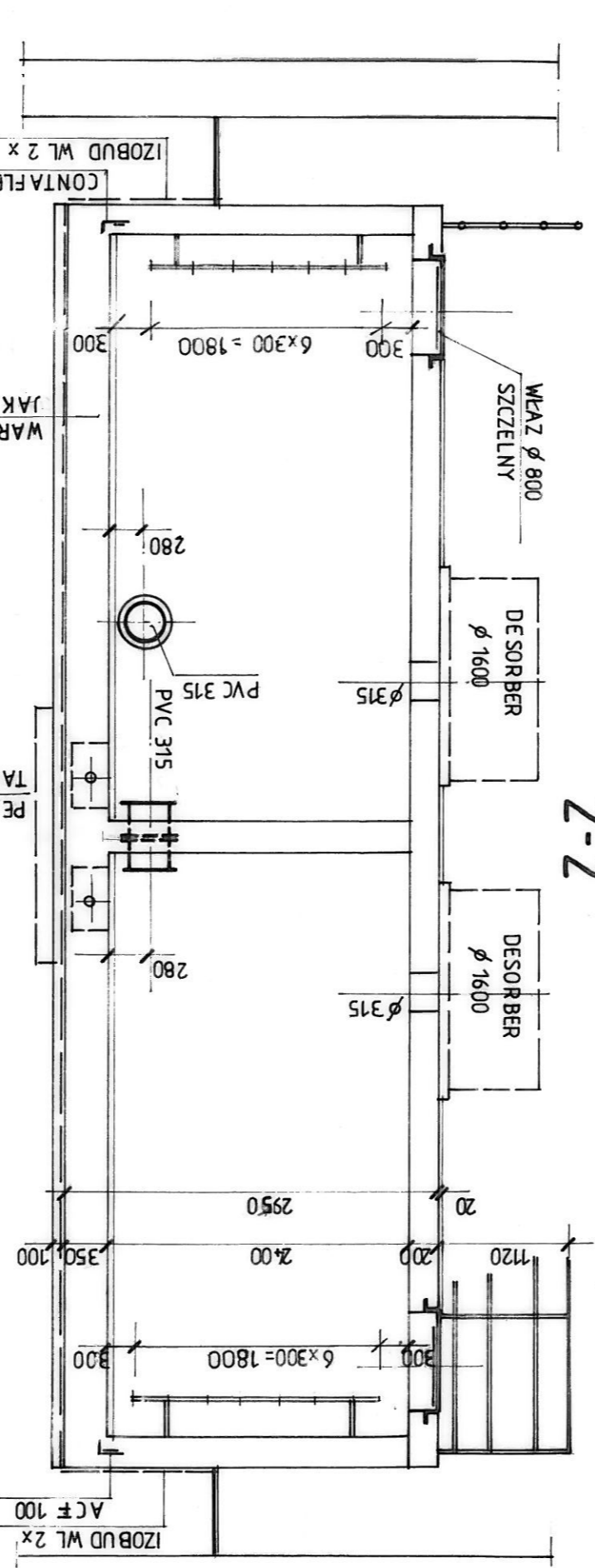
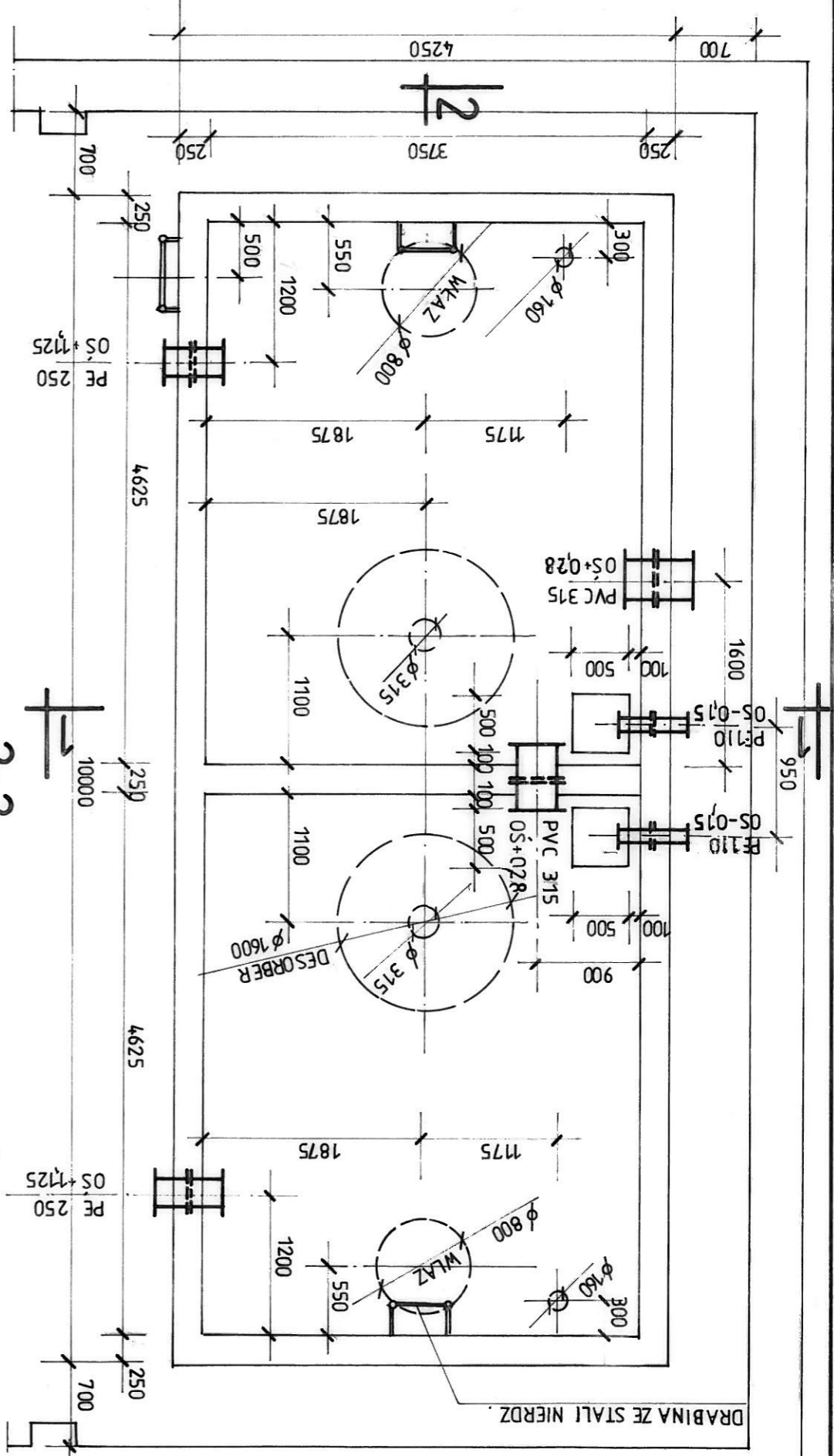


WYKAZ STALI

ELEM	POZ	PROFIL	ILOSC SZT	DRUGOSC		MASA	
				JEDN CALK	MM		
BALUSTRADA	1	RURA ϕ 38/4	29	1230	3567	1195	
	2	RURA ϕ 38/4	-	-	2675	896	
	3	RURA ϕ 22/4	-	8025	178	1428	
	4	\neq 60 X 8	29	60	174	377	66
RAZEM MASA					3585		
DOD NA SPOINY 1,8%					65		
OGOLEN MASA					3650		
DRABINA ZEWN.	5	RURA ϕ 38/4	2	2940	588	197	
	6	RURA ϕ 38/4	4	190	376	26	
	7	RURA ϕ 22/4	6	520	372	56	
	8	\neq 100 X 8	4	160	628	40	
	RAZEM					319x1018	325
	6	RURA ϕ 38/4	4	190	376	26	
	7	RURA ϕ 22/4	7	520	360	65	
	8	\neq 100 X 8	4	160	377	23	
DRABINA SZT 2 WEWN.	9	RURA ϕ 38/4	2	1860	372	125	
	4	SRRZOPOROWA M12	4	160	-	20	
	RAZEM MASA 1 SZT					570	
	DOD NA SPOINY 1,8%					10	
OGOLEN MASA 2 SZT - 2X58					1160		

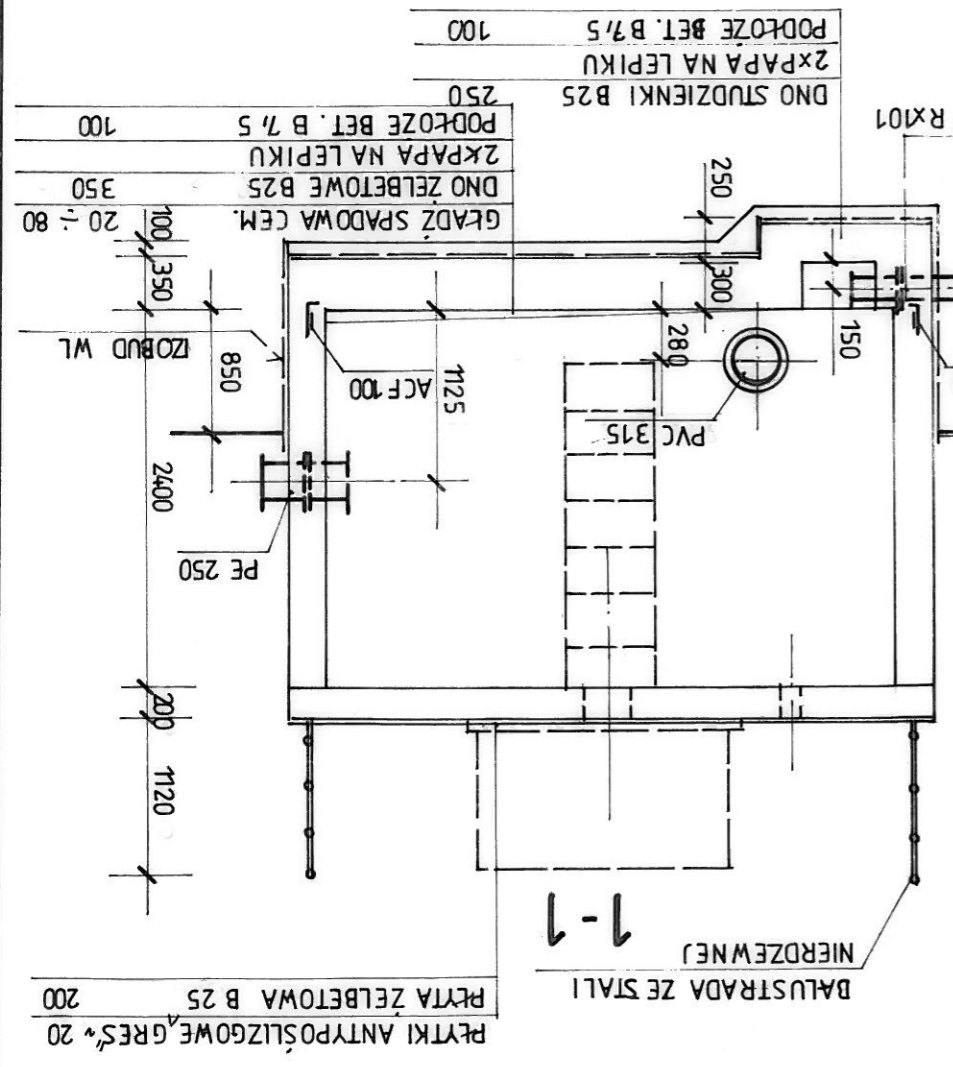
ZBIORNIK REAKCJI 1:50

RZUT 2



IZOBUD WL 2 x
CONTA FLEXAKTIV ACF 100

BETON B 25 STAL ZBROJ. A III N B St 500 S



ul. Makronoska 2 52-407 WROCLAW tel./fax 364 37 57 funam@funam.pl		Spółka z o. o. www.funam.pl	
Projektant	mgr inż. W. Pomiecko	nr upr.	57/67
Opracował		podpis	
Sprawdził	inż. D. Opolski	nr upr.	379/78
ZUM - PIOTRKÓW KUJAWSKI		skala	1:50
Typu rysunku		rys. nr	16/K
Zbiornik reakcji		stadium	P.W.
Inwestor URZĄD MIASTA I GMINY PIOTRKÓW KUJAWSKI ul. Kościelna 1, 88-230 PIOTRKÓW KUJAWSKI			

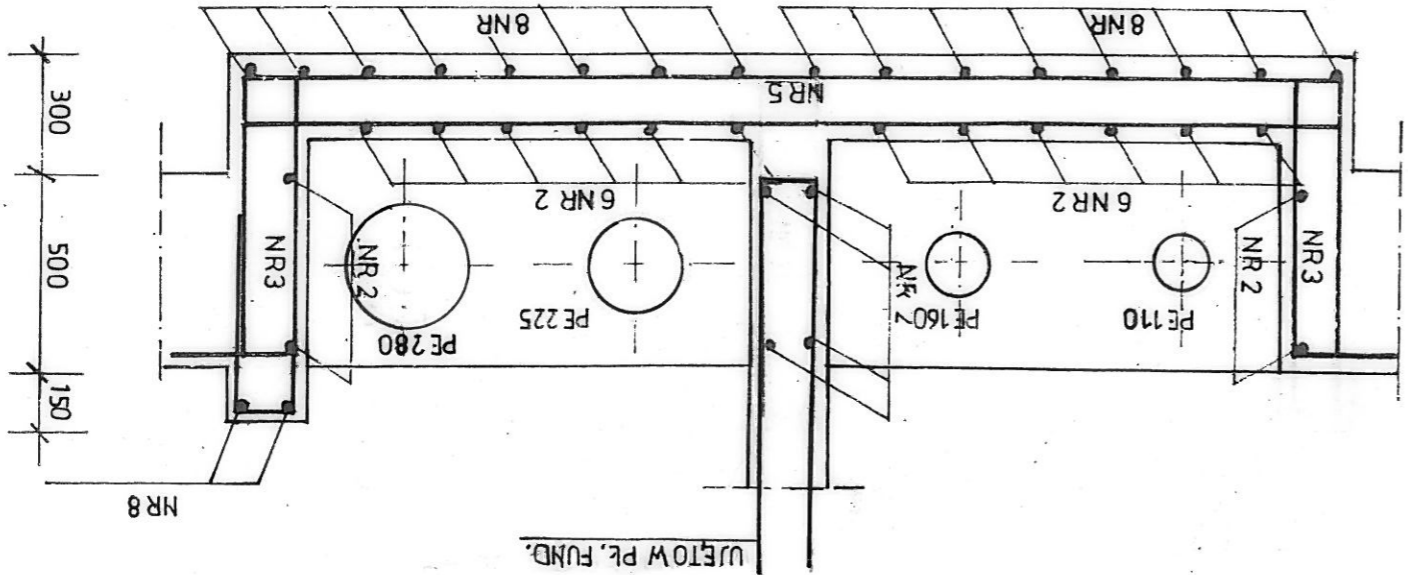
PŁYTKI ANTYPOŚLIZGOWE GRES* 20	200
PŁYTA ŻELBETOWA B 25	200
BALUSTRADA ZE STALI	
NIERZEWNEJ	
1-1	
PE 250	
ACF 100	
IZOBUD WL	
20 ÷ 80	
DNO ŻELBETOWE B 25	350
2xPAPA NA LEPIKU	
PODŁOZE BET. B 7,5	100
DNO STUDZIENKI B 25	250
2xPAPA NA LEPIKU	
PODŁOZE BET. B 7,5	100

ZBROJENIE STUDZIENEK

1:20

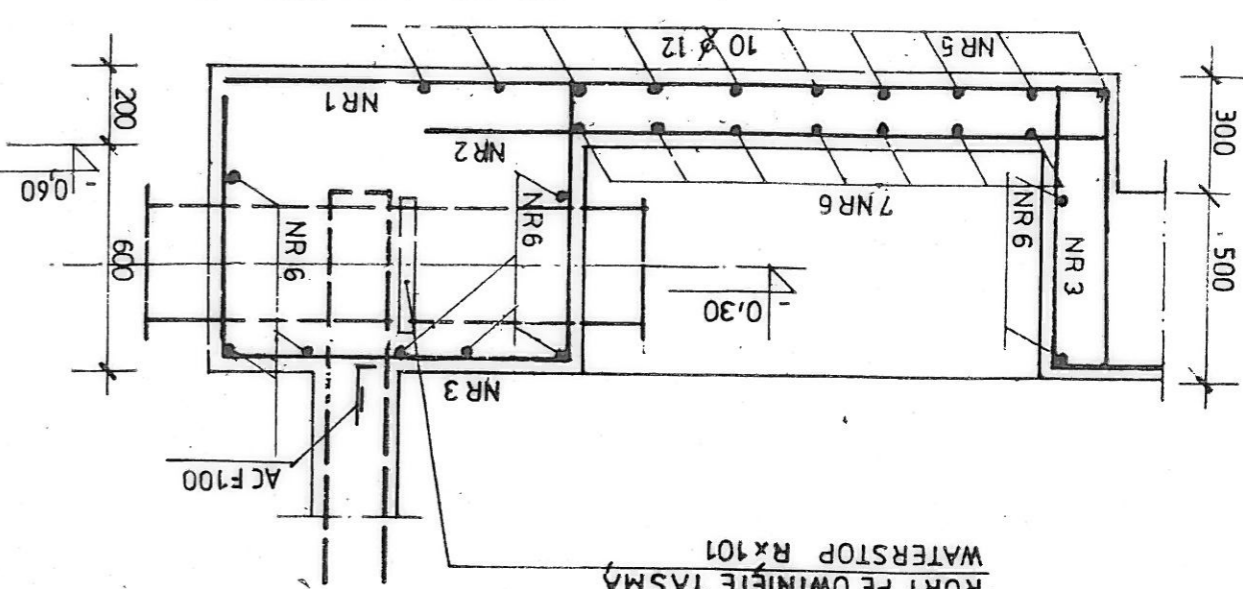
PRZEKRÓJ POPRZECZNY

USTÓW PL. FUND.



PRZEKRÓJ PODŁUŻNY

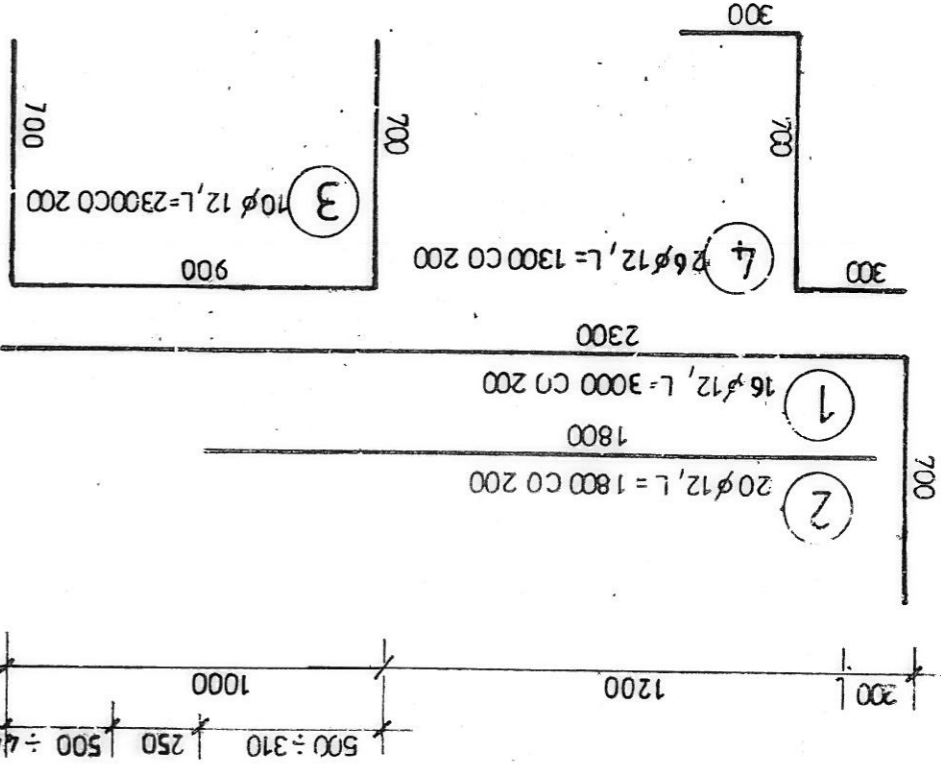
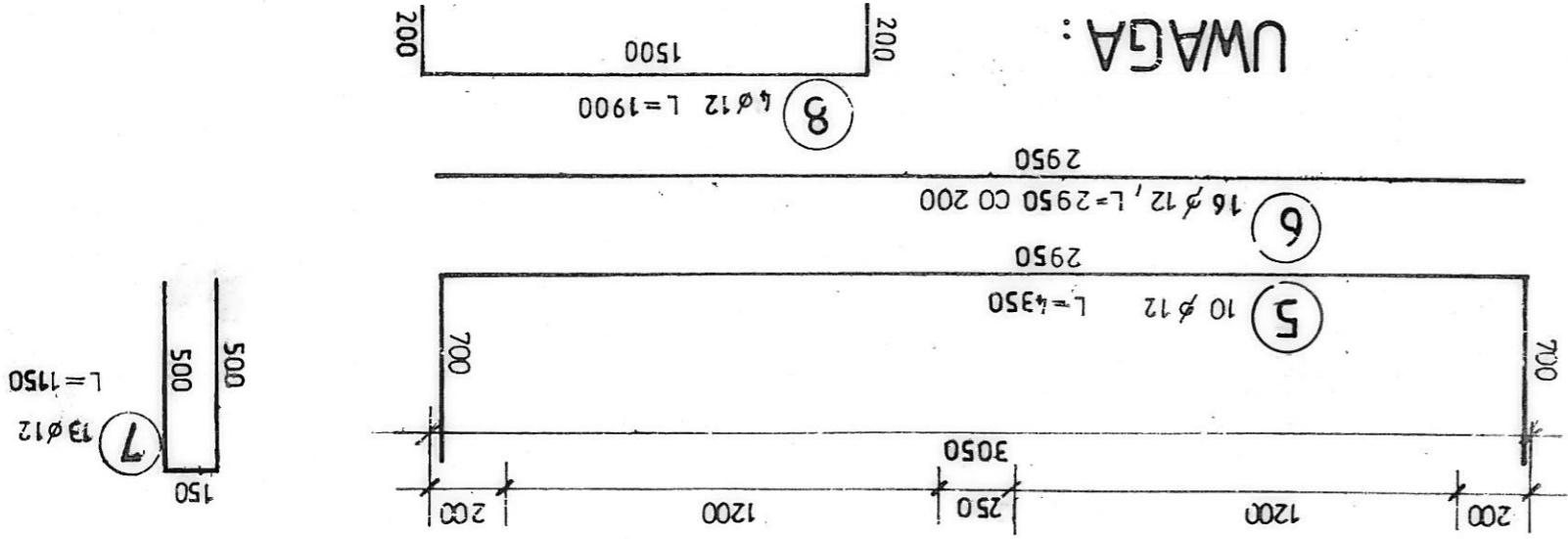
RURY PE OWINIĘTE TAŚMĄ
WATERSTOP RX101



BETON C20/25 Z DODATKIEM HYDROZOLU "K"
W ILOŚCI 1,5% WAGI CEMENTU

STAL AIIIIN BS1500S

UWAGA:



NR	Ø	ILOŚĆ SZT.	DRUGOŚĆ	DRUGOŚĆ Ø 12, A-IIIIN	DRUGOŚĆ
1	12	16	3000	48,0	12
2	12	20	1800	36,0	12
3	12	10	2300	23,0	12
4	12	26	1300	33,8	12
5	12	10	4350	43,5	12
6	12	16	2950	47,2	12
7	12	13	1150	15,0	12
8	12	4	1900	7,6	12
RAZEM DRUGOŚĆ				254,1	
MASA				2260	

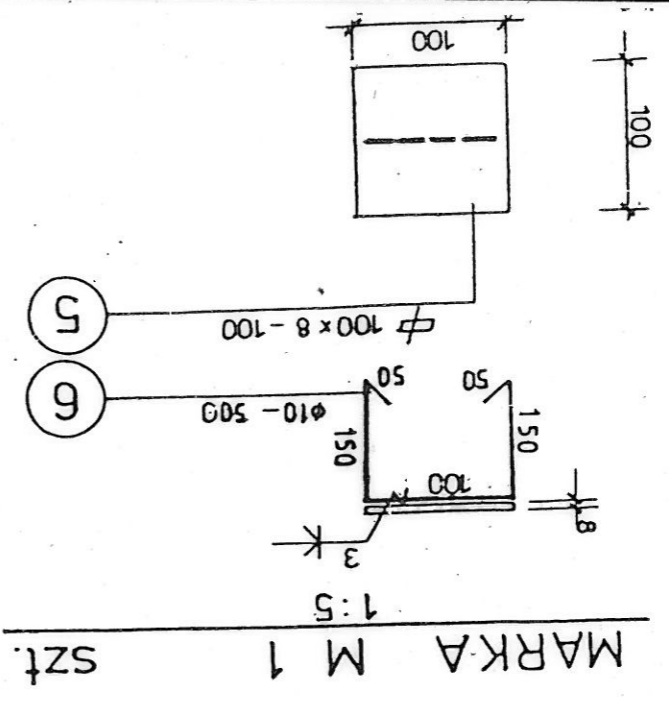
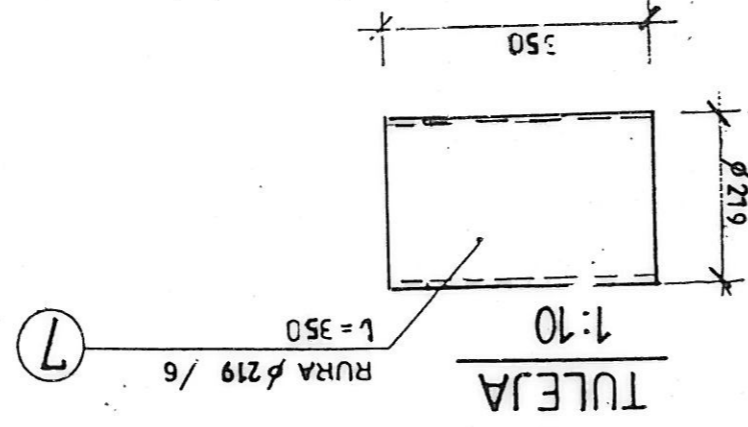
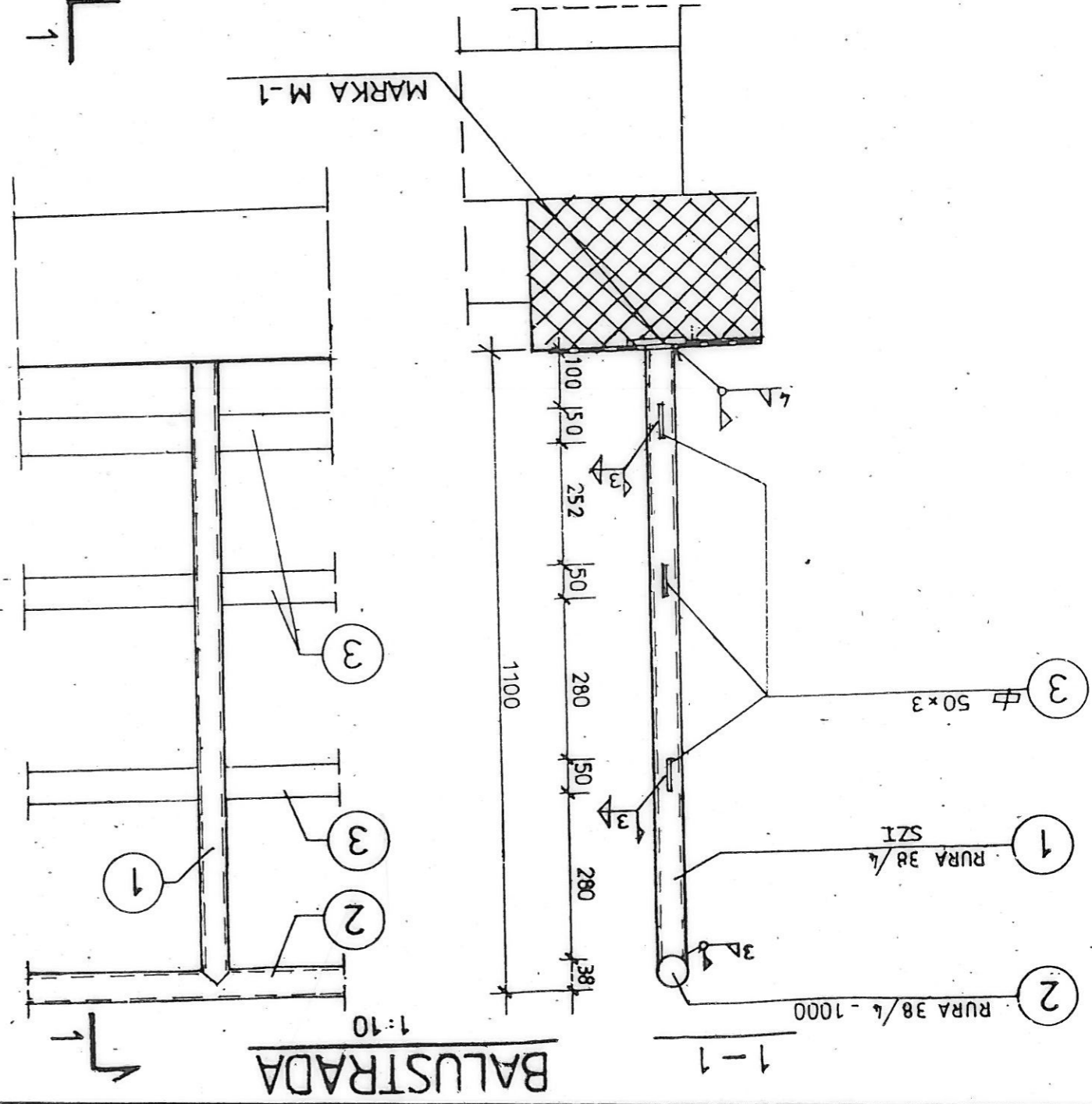
Inwestor URZĄD MIASTA I GMINY PIOTRKÓW KUJAWSKI ul. Kościelna 1, 88-230 PIOTRKÓW KUJAWSKI		stadium P.W.
Typu rysunku Zbiornik wyrównawczy - zbrojenie studzienek		rys. nr 10/K
Objekt ZUW - PIOTRKÓW KUJAWSKI		skala 1:20
Sprawdził inż. D. Opiński	nr upr. 379/78	podpis
Opracował	-	podpis
Projektant mgr inż. W. Pomiecko	nr upr. 57/67	podpis
ul. Mokronoska 2 52-407 WROCŁAW tel./fax 364 37 57 funam@funam.pl		Spółka z o. o.
		www.funam.pl

Inwestor		URZĄD MASTA I GARNY PIOTRKÓW KULAWSKI ul. Kościelna 1, BG-230 PIOTRKÓW KULAWSKI	
Typ i rysunek		Zbiornik wyrównawczy - balustrada	
rys. nr		15/K	
skala		1:10	
Objekt		ZUW - PIOTRKÓW KULAWSKI	
Sprawdził		inż. D. Opolski	
nr upr.		379/78	
Opracował		-	
nr upr.		57/67	
mgr inż. W. Pomiecko		nr upr.	
Projektant		-	
ul. Mokronowska 2		52-407 WROCŁAW	
tel/fax 364 37 57		funam@funam.pl	
www.funam.pl		Spółka z o. o.	

STAL NIERDZEWNA OH18N9

NAZWA	POZ	PROFIL	ILOŚĆ	JEDN.		JEDN.	CAŁK.	MASA	
				mm	m			kg/m	CAŁK.
BALUSTRADA 7 mb									
1		RURA 38/4-109	1,09	1100	1,2	335	6,0	OH18N9	
2		RURA 38/4	1 x mb	1000	1,0	335	3,4	"	
3		φ50x3	3	968	2,91	1,18	3,5	"	
		MASA kg/mb					10,9		
		WYKONAĆ 7,0 mb x 10,9 kg/m = 76,3 kg/1zdb.							
5		φ 100x8	1	100	0,1	6,28	0,6	OH18N9	
6		φ 10	1	500	0,5	0,617	0,6	STOS	
		MASA kg/szt					12		
		MASA kg/9szt/1zdb.					108		
		7 RURA φ 219 / 6	1	350	0,25	3,40	11,9	OH18N9	
		MASA KG/SZT.					11,9		
		MASA KG/2SZT./1zdb.					238		
TULEJA 2 SZT									
		2 RURA φ 219 / 6							
		MASA KG/SZT.							

WYKAZ STALI

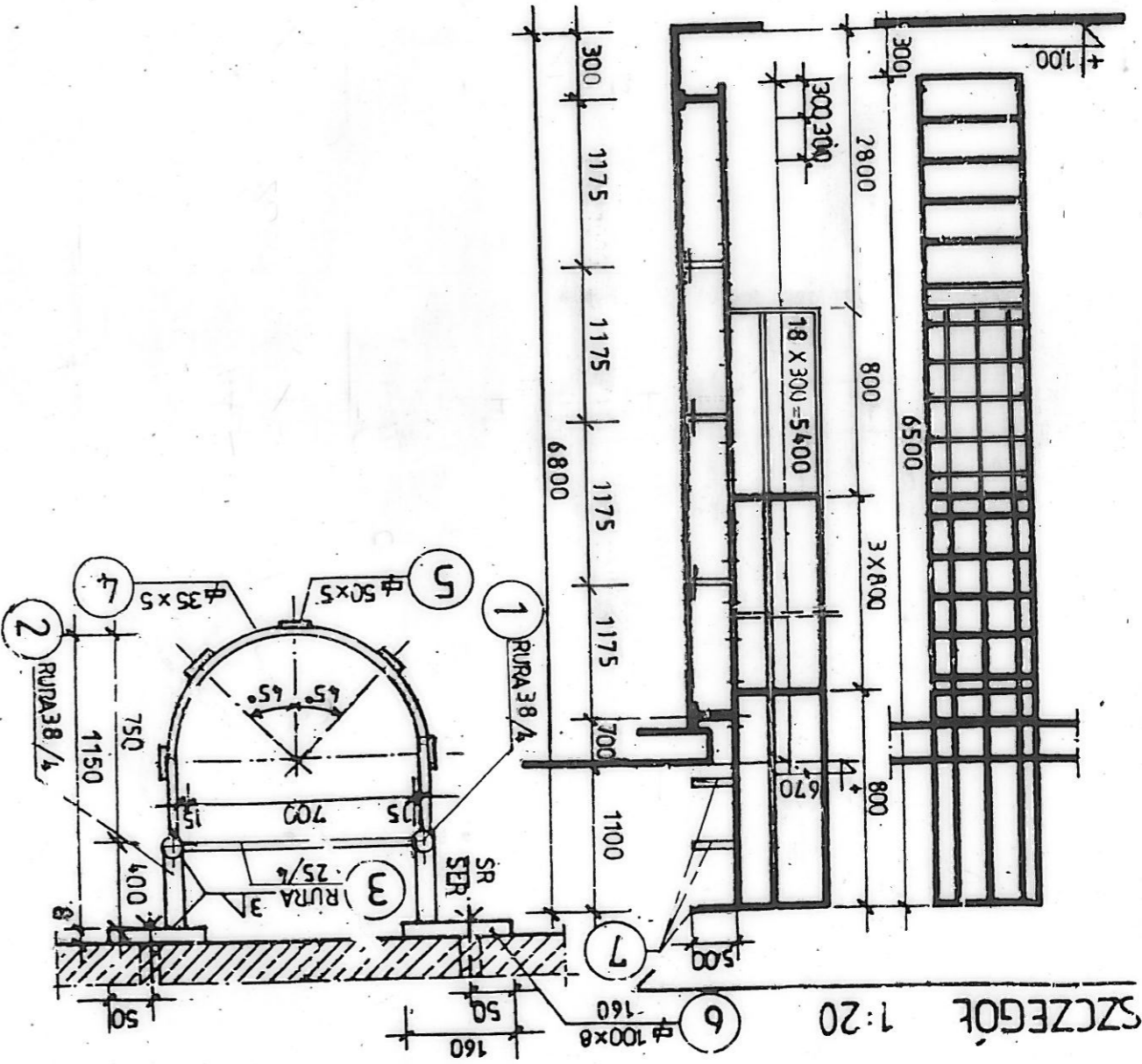


BALUSTRADA

NR	PROFIL	DŁUGOŚĆ	CIEŻAR		CIEŻAR JEDNOST. ELEM. kg/m	CIEŻAR CIEŻAR ILOŚĆ szt.	CIEŻAR CIEŻAR ILOŚĆ szt.	CIEŻAR CIEŻAR ILOŚĆ szt.	CIEŻAR CIEŻAR ILOŚĆ szt.
			CAŁKOW.	PROFIL					
1	RURA 38 A	6500	355	231	355	231	2	46,2	1684
2	RURA 38 A	380	355	135	355	135	10	13,5	
3	RURA 25/4	730	207	151	1920	151	19	287	
4	□ 35 x 5	1920	135	260	4000	260	6	15,6	
5	□ 50 x 5	4000	198	792	160	792	5	39,6	
6	□ 100 x 8	160	628	10	1500	10	2	10,8	
7	RURA 38 A	1500	355	54	0,5/szt	355	10	50	1654
MASA RAZEM									1654
DGD NA SPŁYN 18 %									30
OGÓLNA MASA									1684

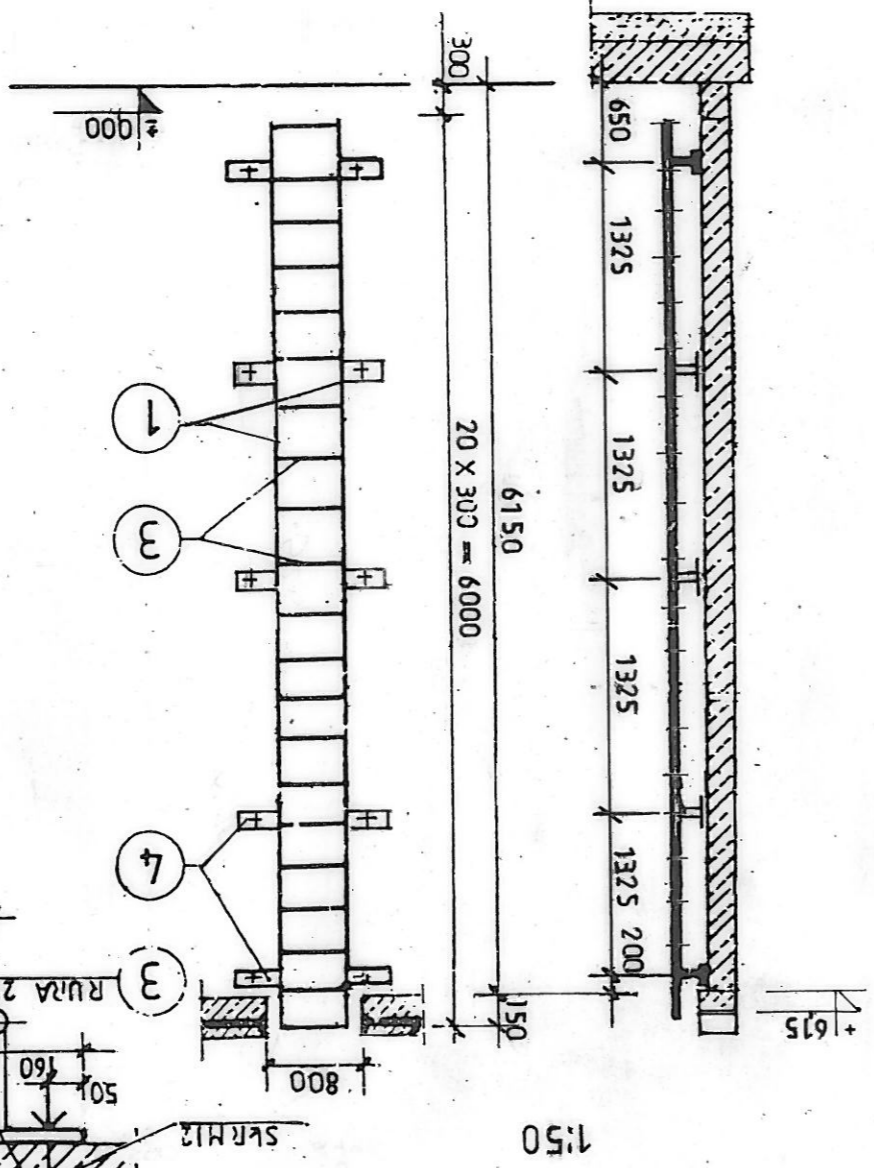
ZESTAWIENIE MATERIAŁU DLA 1 SZT. STAL OHL8N9

DRABINA ZEWNĘTRZNA SZT 1



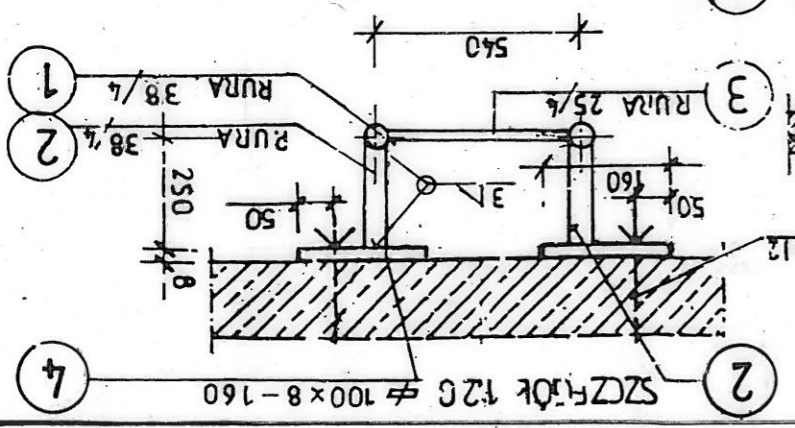
STAL OH18N9

DRABINA



WYKAZ STALI DLA 1 SZT.

POZ.	PROFIL	ILOŚĆ SZT.	DŁUGOŚĆ		MASA		STAL
			DEJOWY mm	CAŁK. m	JEDNOST. kg/m	CAŁK. kg	
1	RURA 38 A	2	6000	120	335	402	OH18N9
2	RURA 38 A	10	250	250	335	84	
3	RURA 25/4	21	520	1092	207	226	
4	□ 100 x 8	10	160	16	628	100	
D.O. DL. NA SPŁYN 18%						15	
ŚR. ŚL. M. 12. KRÓT.		10				50	
OGÓLNA MASA 1 SZT						877	



Ul. Makrońska 2 52-407 WROCLAW tel/fax 364 37 57 funam@funam.pl		Projekant mgr inż. W. Pomiecko nr upr. 57/57		Opracował podpis		Sprawdził inż. D. Opolski nr upr. 579/78		Obiekt skala 1:50; 1:20	
Spółka z o. o. www.funam.pl		ZUM - PIOTRKÓW KUJAWSKI		Zbiornik wyrównawczy - drobiny		nr 14/K		Inwestor URZĄD MASTA I GARNY PIOTRKÓW KUJAWSKI ul. Kościelna 1, 88-230 PIOTRKÓW KUJAWSKI	

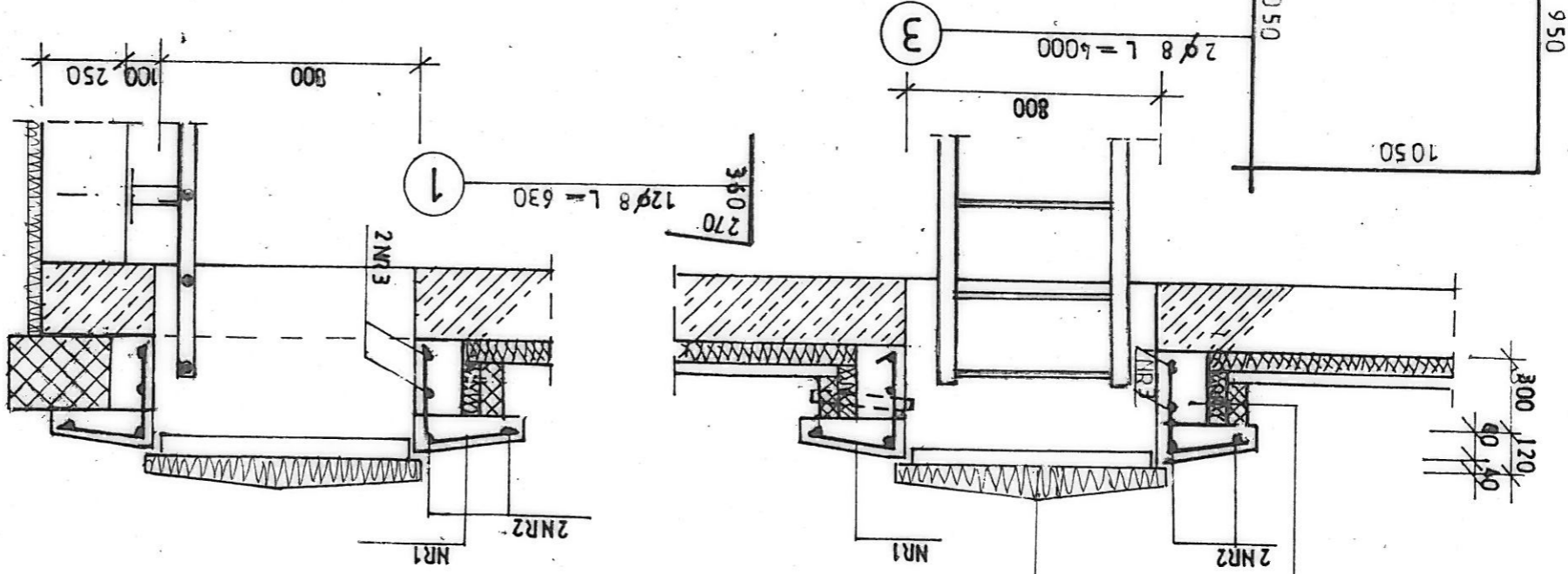
OBUDOWA WŁAZU

1:20

2 - 2

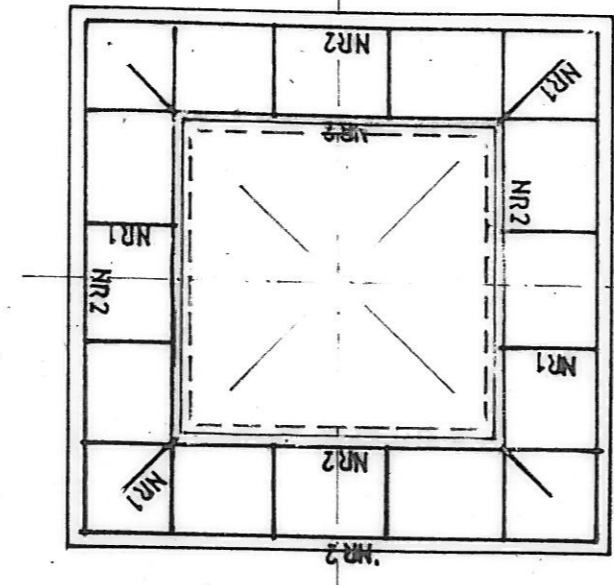
15	TYNK CEM-WAP
65	SCIAŁKA OCZYSZCZAJĄCA Z CEGRY
60	STYROPIAN
150	COROK BETONOWY

WŁAZ ZE STALI NIERDZEWNEJ 800X800 - OCIEPLONY
 PROD. ZSRM: UP - ZAMOSC



1 - 1

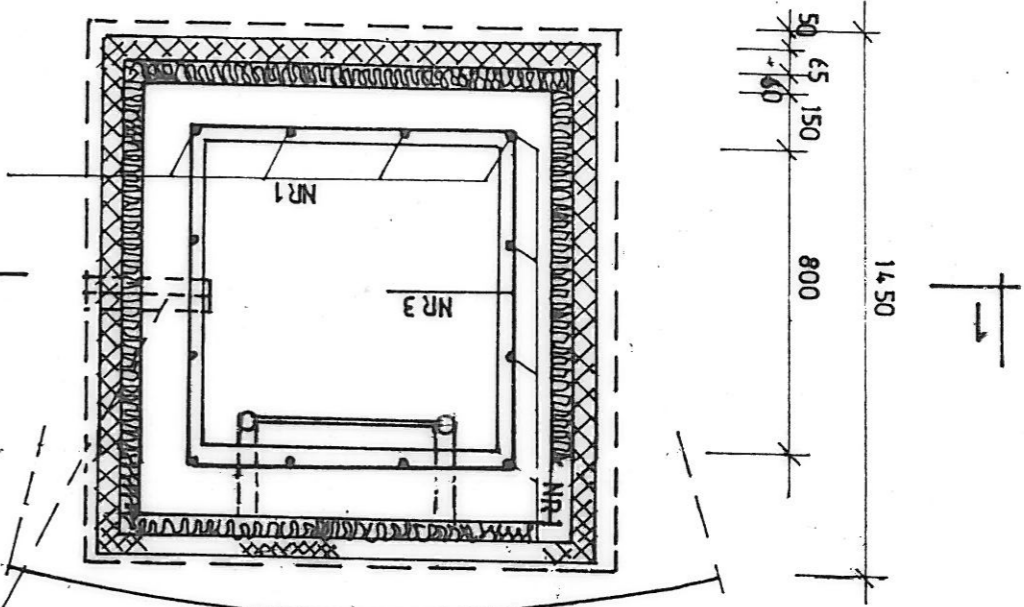
WIDOK Z GÓRY



2

2 RURKI PCV50 L=300

RZUT



2

BETON C20/25
 STAL ZBROJENIOWA AIII
 STAL NIERDZEWNA OH18N9

NR	Ø	ILOŚĆ	DŁUGOŚĆ	CIĘCIA	Ø AIII	DŁUGOŚĆ
1	8	12	630			7,6
2	8	8	1350			10,8
3	8	2	4000			8,0
RAZEM DŁUGOŚĆ						264
HASA						10,4

WYKAZ STALI ZBROJENIOWEJ

ul. Mikronoska 2 52-407 WROCŁAW tel/fax 364 37 57 funum@funum.pl		FUNAM Spółka z o. o. www.funam.pl	
Projektant	mgr inż. W. Pomiećko	nr upr.	57/67
Opracował		podpis	
Sprawił	inż. D. Opolski	nr upr.	379/78
Obiekt	ZUM - PIOTRKÓW KUJAWSKI	skala	1:20
Typ i rysunek	Zbiornik wyrównowczy - obudowa włazu	rys. nr	13/K
Investor	URZĄD MIASTA I GMINY PIOTRKÓW KUJAWSKI ul. Kościelna 1, 88-230 PIOTRKÓW KUJAWSKI	stadum	P.W.