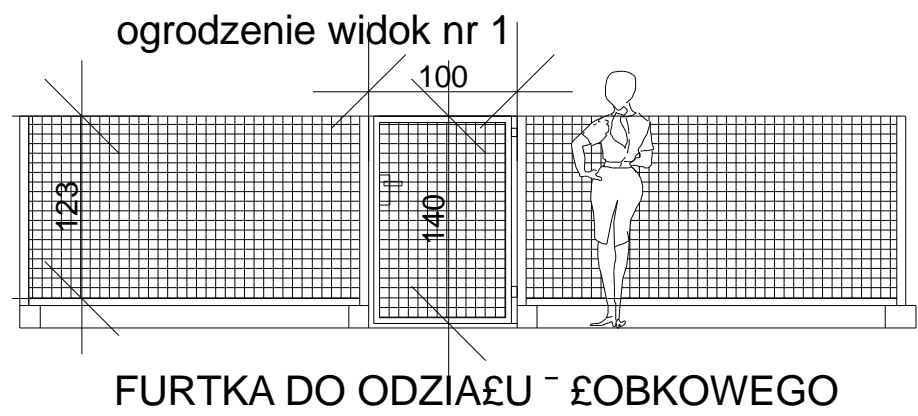


BRAMA TECHNICZNA NR 1

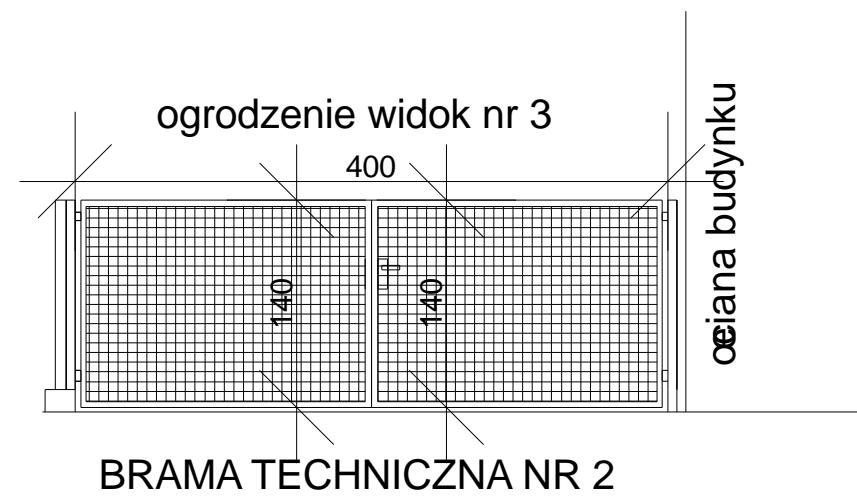
ogrodzenie widok nr 2

PODMURÓWKA BETONOWA TYPOWA WYS 20 CM

PODMURÓWKA BETONOWA



FURTKA DO ODZIAŁU - ŁOBKOWEGO



BRAMA TECHNICZNA NR 2

OGRODZENIE PANELOWE TYPOWE - KOLOR ZIELONY

OBIEKT	PROJEKT PRZEDSZKOLA PUBLICZNEGO W PIOTRKOWIE KUJAWSKIM			Nr.Rys.
ADRES	PIOTRKÓW KUJAWSKI UL. POZNAŃSKA DZ. NR 298/3,440,426,424,421/1			
TYTUŁ RYSUNKU	BRAMY - SZCZEGÓŁY	Skala 1:100		
PROJEKTANT	Nr uprawnień	Specjalność	Data	
MGR INŻ. ARCH. BARTEOMIEJ BĄBIŃSKI	KPOKK IA 18/2005	architektoniczna do projektowania bez ograniczeń	16.01.2016	