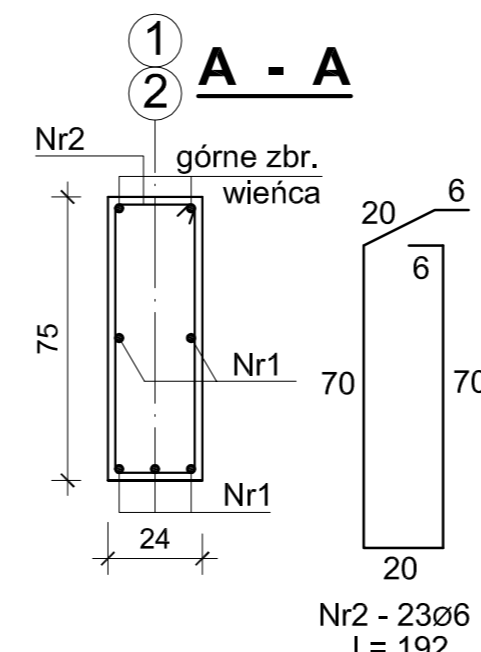
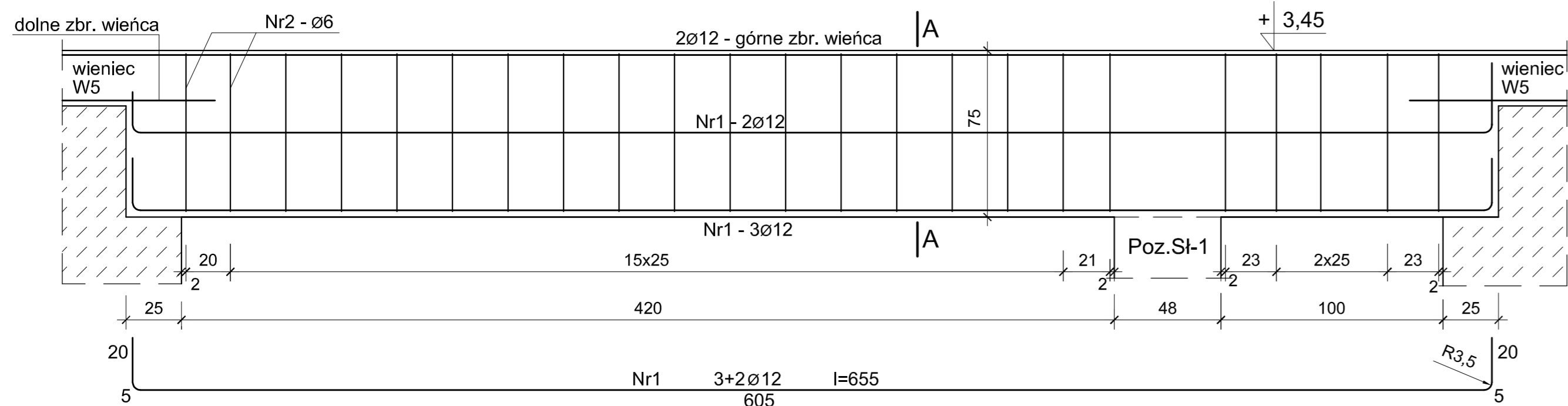
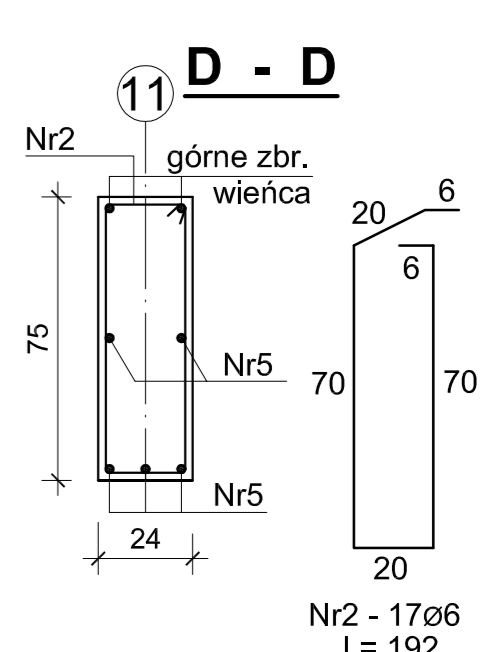
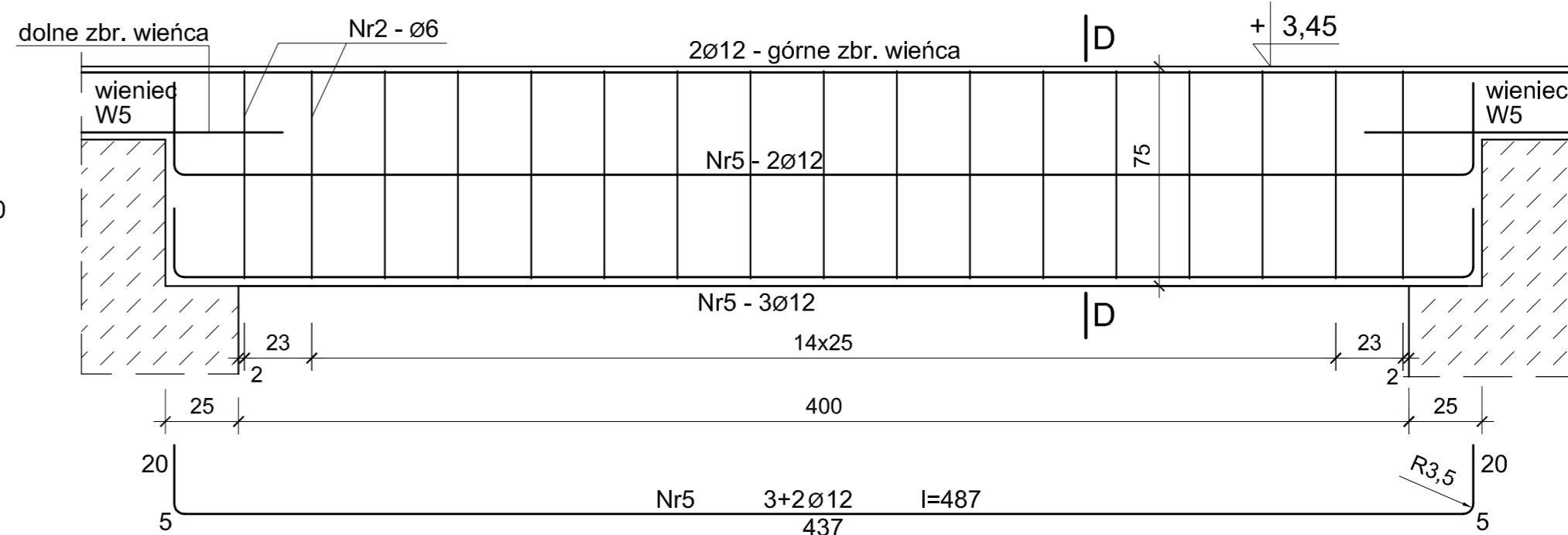


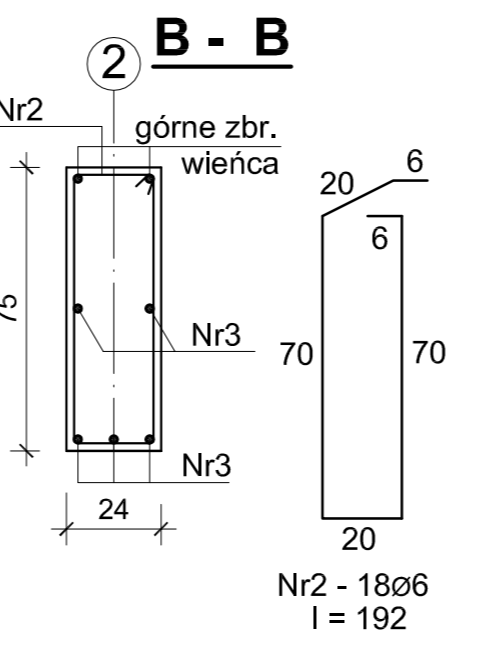
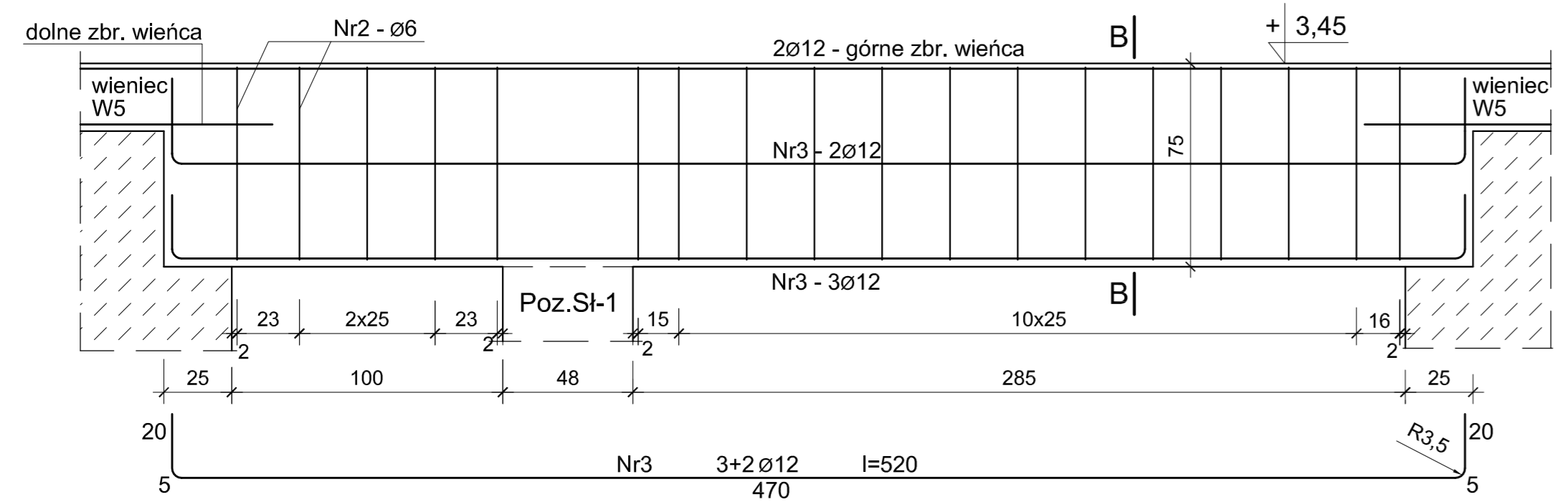
Poz.Np-1 Nadproża okienne w salach zajęć w osiach "1" i "2" - szt. 4



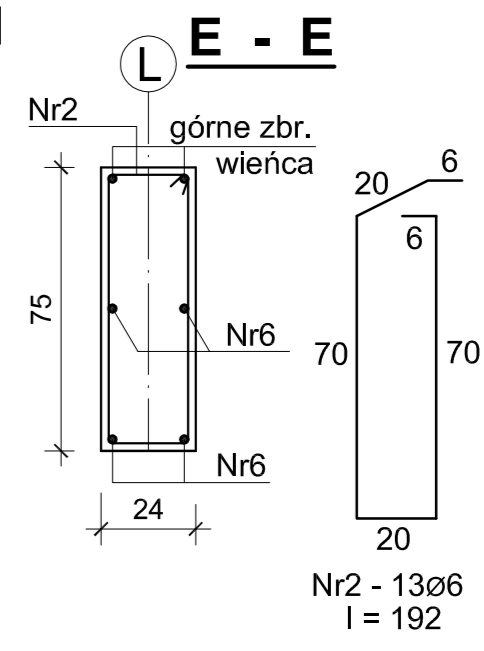
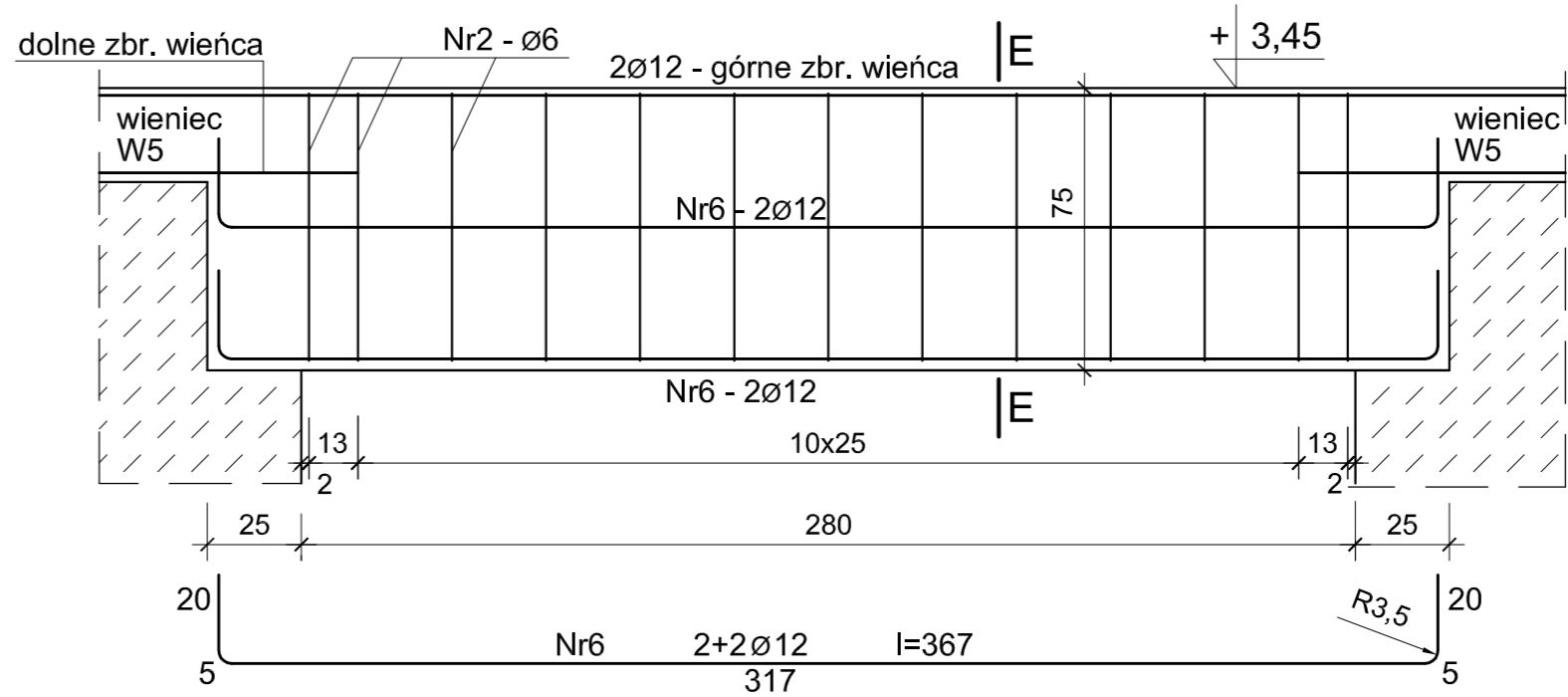
Poz.Np-4 Nadproże okienne w szatni w osi "11" - szt. 1



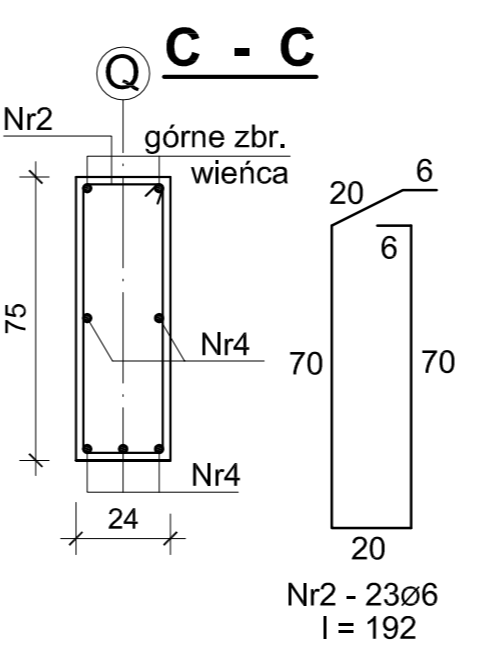
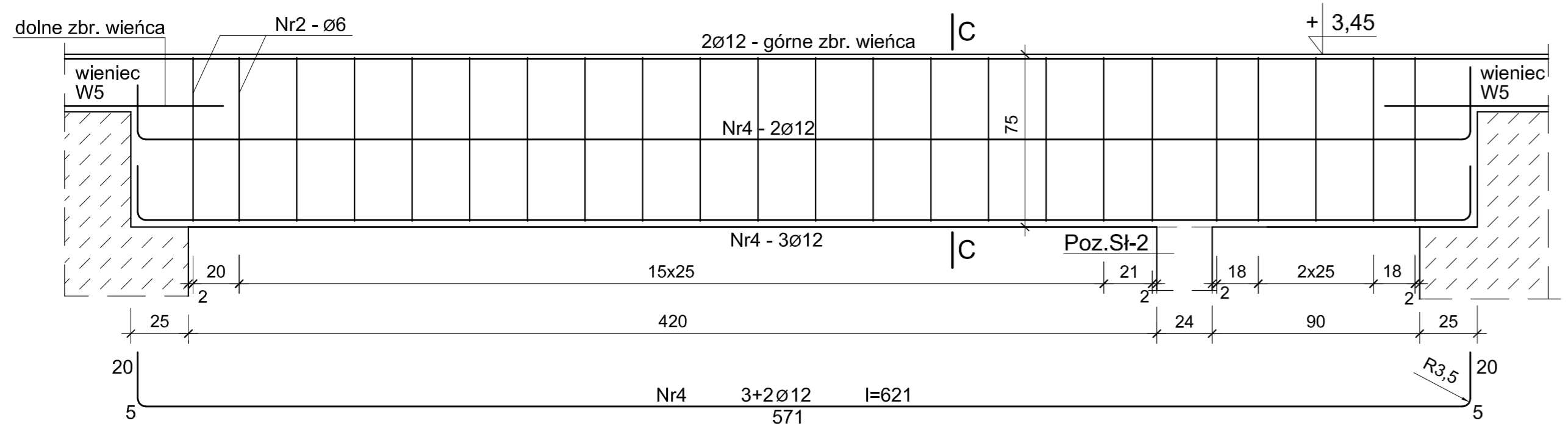
Poz.Np-2 Nadproże okienne w sali zajęć w osi "2" - szt. 1



Poz.Np-5 Nadproże okienne w szatni w osi "L" - szt. 1



Poz.Np-3 Nadproże okienne w sali zajęć w osi "Q" - szt. 1



ZESTAWIENIE STALI ZBROJENIOWEJ

Nr pręta	Średnica #	Długość m	Ilość prętów szt.	Suma długości A-IIIIN		
				#6	#12	
1	12	6,55	20		131,00	
2	6	1,92	163	312,96		
3	12	5,20	5		26,00	
4	12	6,21	5		31,05	
5	12	4,87	5		24,35	
6	12	3,67	4		14,68	
Długość całkowita				m	312,96	227,08
Masa mb				kg	0,222	0,888
Masa wg średnicy				kg	69,48	201,65
Masa wg gat. stali				kg	271,1	

BETON B25  
STAL AIIIIN

Projektowanie konstrukcji budowlanych. Wycena wartości nieruchomości			
mgr inż. Mariola Napiórkowska			
87-800 Włocławek, ul. Warszawska 7/9/17			
kom. 881 326 754 e-mail: mariola.napiorkowska@op.pl			
Zadanie	Budowa budynku przedszkola publicznego wraz z niezbędną infrastrukturą techniczną		
Adres Inwestycji	Plotków Kujawski, ul. Poznańska	dz. Nr 298/3	02.2016 r.
Inwestor	Gmina Plotków Kujawski		skala
Rysunek	Nadproża - Poz.Np-1, Np-2, Np-3, Np-4		1:20
Branża	konstrukcja		nr rys.
Projektowała	mgr inż. Mariola Napiórkowska		K-5
	upr.projekt. UAN-NB-8386-5/94/86 WK		