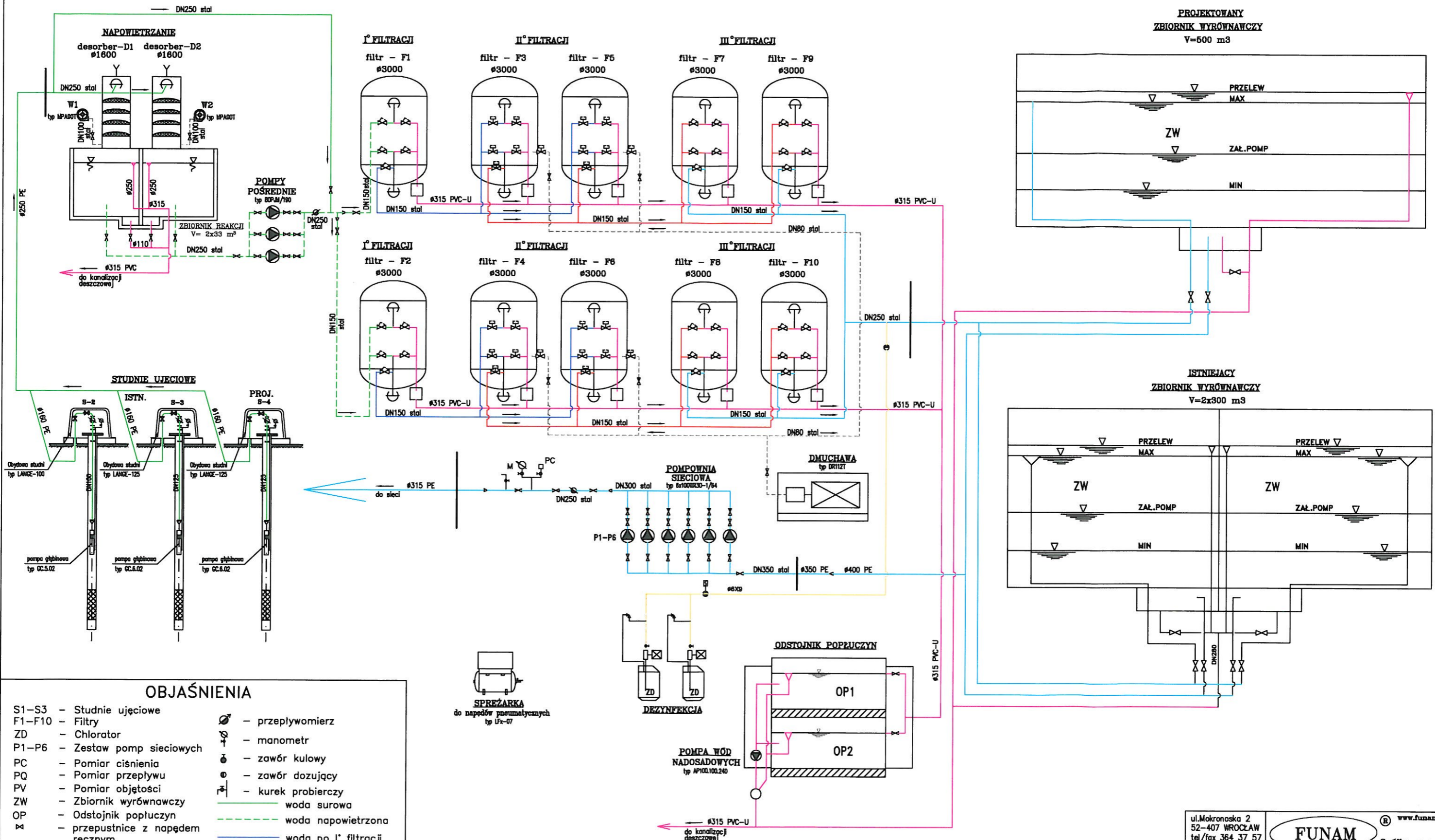
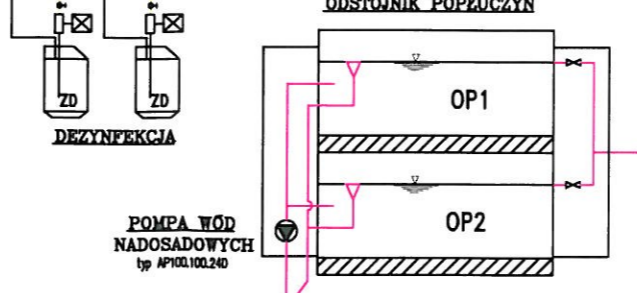


SCHEMAT TECHNOLOGICZNY SUW – PIOTRKÓW KUJAWSKI

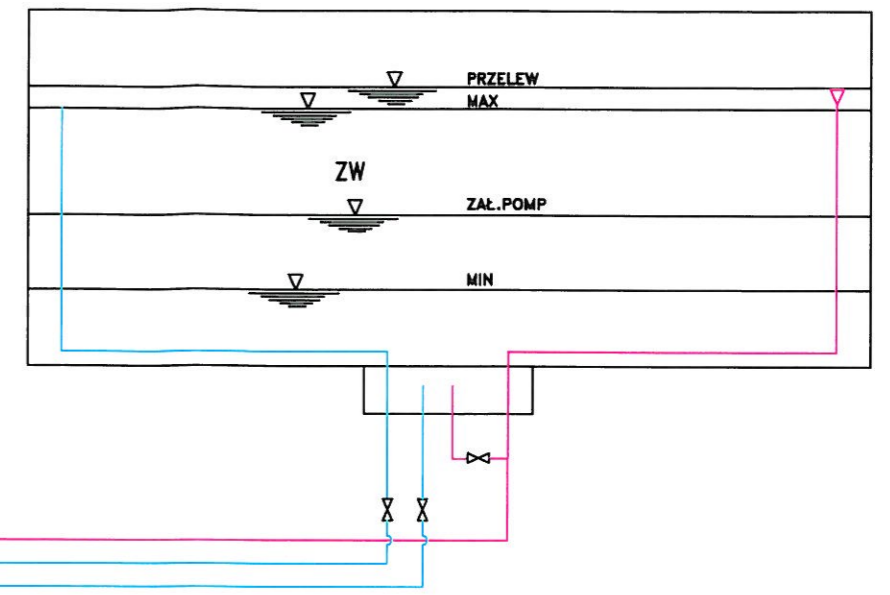


OBJAŚNIENIA

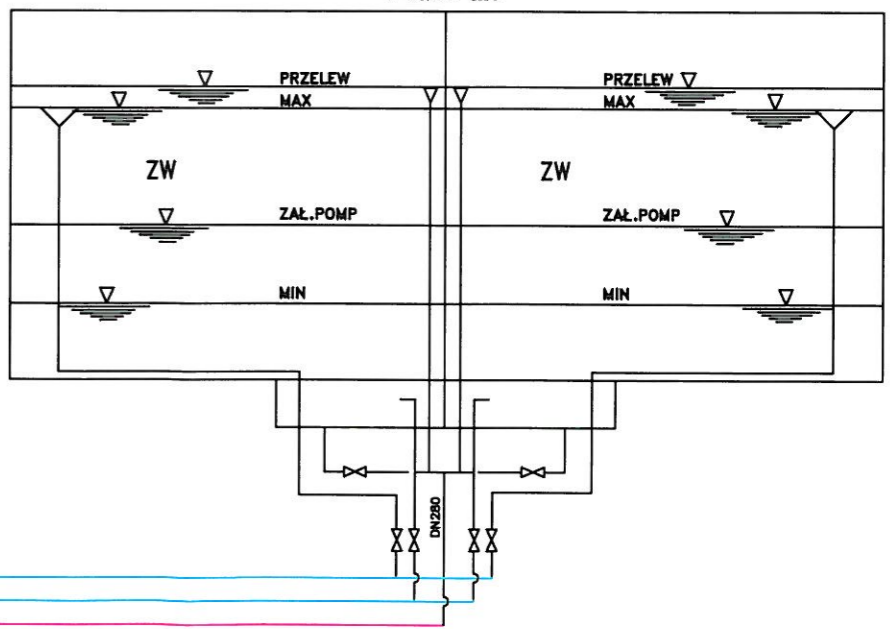
- | | | | |
|--------|---|--|-------------------------|
| S1-S3 | - Studnie ujęciowe | | - przepływomierz |
| F1-F10 | - Filtry | | - manometr |
| ZD | - Chlorator | | - zawór kulowy |
| P1-P6 | - Zestaw pomp sieciowych | | - zawór dozujący |
| PC | - Pomiar ciśnienia | | - kurek probierny |
| PQ | - Pomiar przepływu | | - woda surowa |
| PV | - Pomiar objętości | | - woda napowietrzona |
| ZW | - Zbiornik wyrównawczy | | - woda po I° filtracji |
| OP | - Odstojnik popłuczyn | | - woda po II° filtracji |
| | - przepustnice z napędem ręcznym | | - woda uzdatniona |
| | - przepustnice z napędem pneumatycznym | | - wody zużyte |
| | - zawór z napędem elektro-hydraulicznym | | - chemikalia |
| | - przepustnice zwrotne | | - powietrze |
| | - elektrozwór | | |



PROJEKTOWANY
ZBIORNIK WYRÓWNAWCZY
V=500 m3



ISTNIEJĄCY
ZBIORNIK WYRÓWNAWCZY
V=2x300 m3



ul. Makronaska 2 52-407 WROCLAW tel/fax 364 37 57 funam@funam.pl				www.funam.pl
Projektant	inż. H. Sobociński	nr upr.	341/76/Wwm	podpis
Opracował	mgr inż. M. Izydorski		-	podpis
Sprawdził	mgr inż. L. Majek	nr upr.	600/00/DUW	podpis
Obiekt	SUW PIOTRKÓW KUJAWSKI			skala
Tytuł rysunku	SCHEMAT TECHNOLOGICZNY			rył. nr
Investor	Urząd Miasta i Gminy ul. Kotłowska 1, 88-230 Piotrków Kujawski			opz. nr