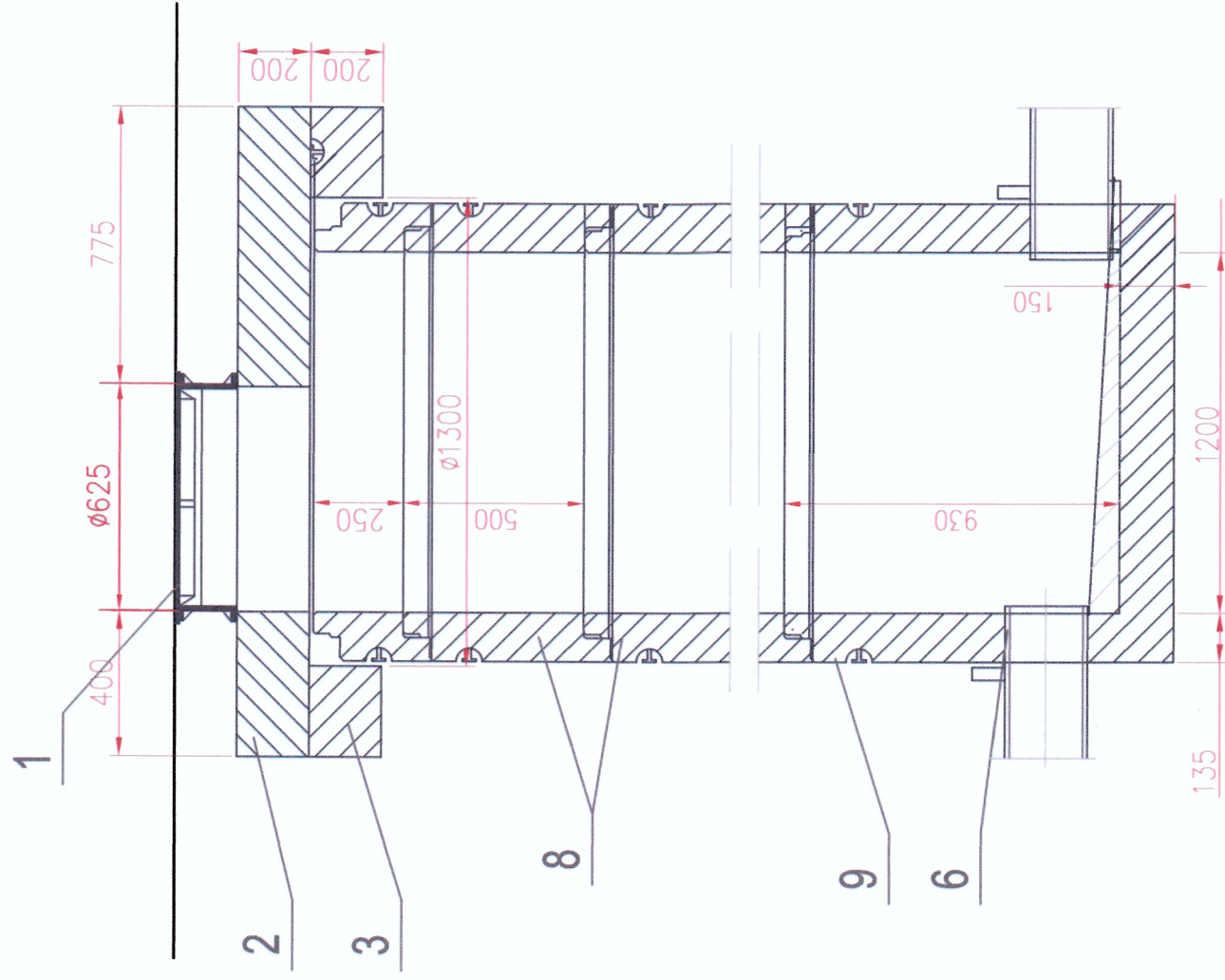
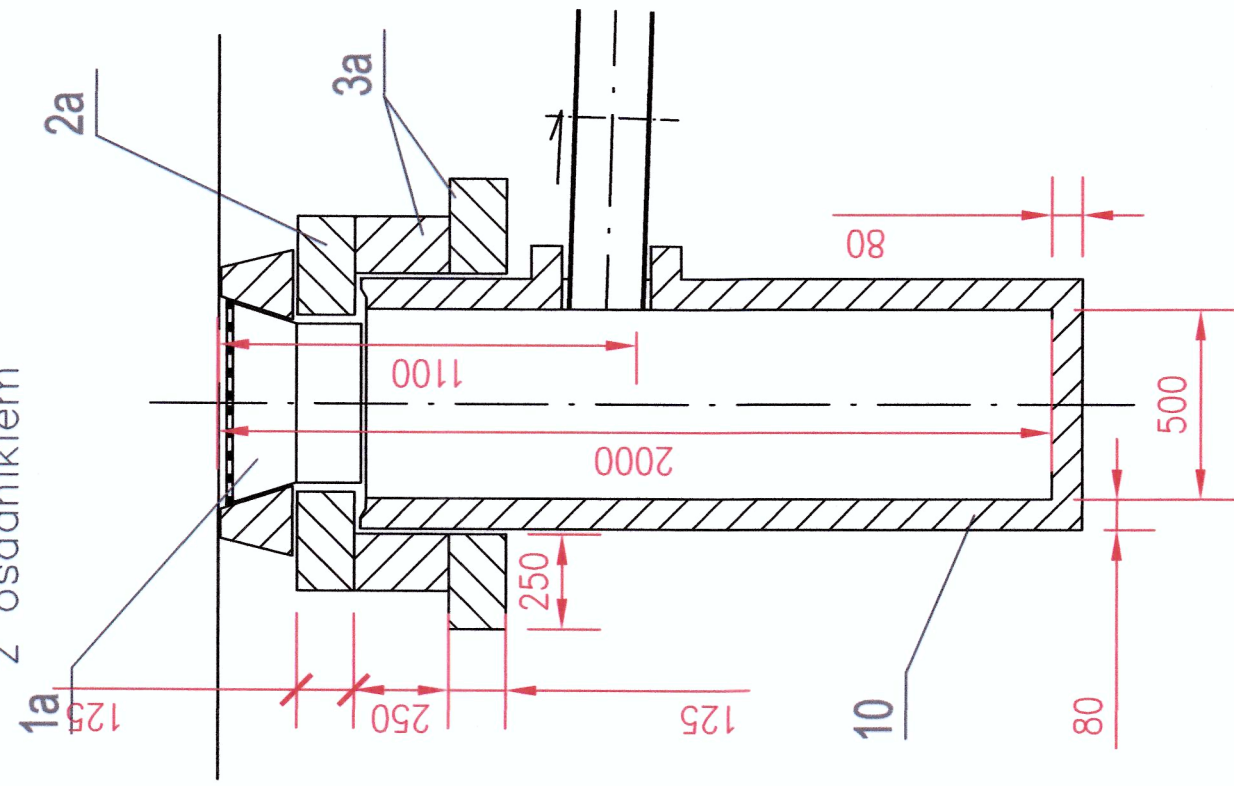


Typowa studzienka  
rewizyjna DN1200



Typowy wpust uliczny  
z osadnikiem



Objaśnienia:

- 1 – zwińczenie z pokrywą żeliwną D400,
- 1a – wpust drogowy D400
- 2 – adapter pod pokrywę
- 2a – podstawa betonowa pod wpust  $\varnothing 920$
- 3 – stożek odciążający pod pokrywą
- 3a – pierścień odciążający  $\varnothing 1120/680$
- z pierścieniem dystansowym  $\varnothing 920/680$
- 4 – rura teleskopowa DN425
- 5 – rura karbowana DN425
- 6 – uszczelka elastomerowa
- 7 – kineta PP
- 8 – krąg studzienki
- 9 – krąg denny studni
- 10 – osadnik  $\varnothing 500$

PRACOWNIA PROJEKTOWA ALEKSANDRA DZIERŻAWSKA BRONIEWEK 41, 86-200 RADZIEJÓW TEL. 605 900 140	
OBIEKT	PRZEBUDOWA ULICY PIASTOWSKIEJ W PIOTRKOWIE KUJAWSKIM PIOTRKÓW KUJAWSKI UL. PIASTOWSKA
ADRES BUDOWY	DZ.NR 1303, 1308, 1317, 1397/26, 1323/2, 1209, 1410, 1699/1, 1324, 1679
INWESTOR	MIASTO I GMINA PIOTRKÓW KUJAWSKI
BRANŻA	UL. KOŚCIELNA1, 88-230 PIOTRKÓW KUJAWSKI SANITARNIA
PROJEKTANT	MGR INŻ. KRZYSZTOF SIKORSKI UPR. BUD. KUP/0073/PW05/07
DATA 20.04.2018	SZCZEGÓŁY WYKONANIA KANALIZACJA DESZCZOWA
	SKALA 1:100/500
	RYS. 4