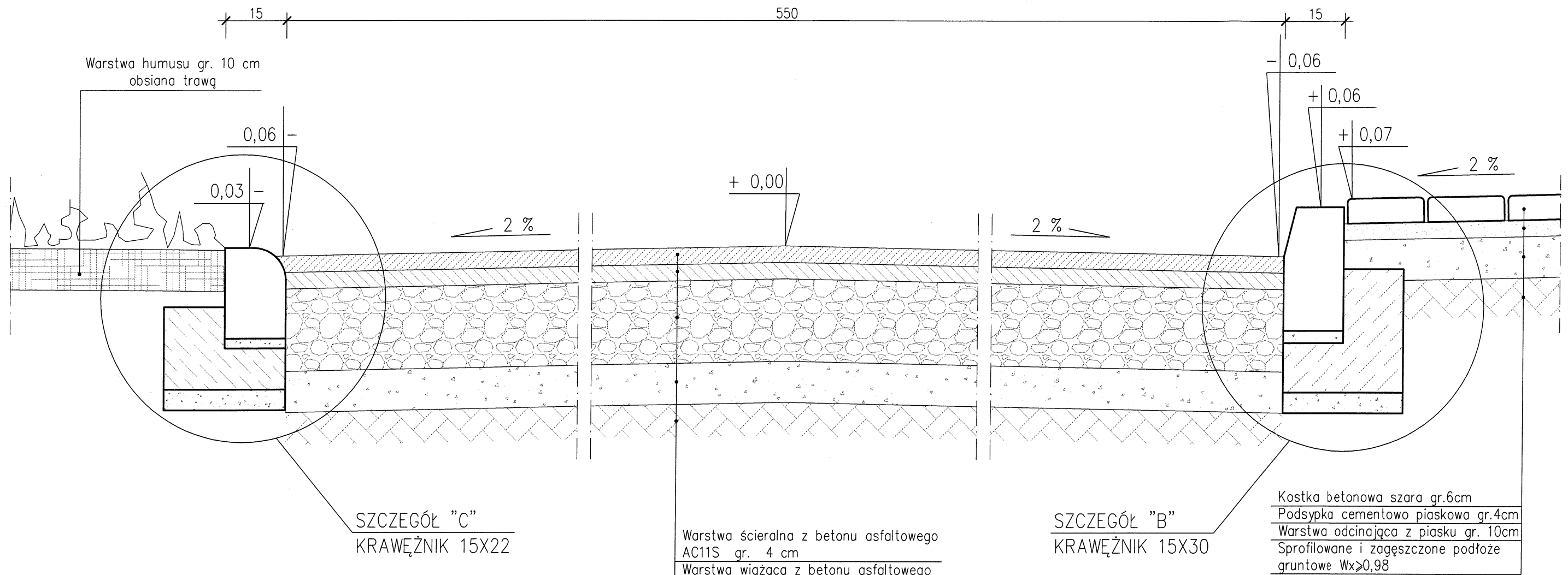


# PRZEKRÓJ KONSTRUKCYJNY

## A - A

SKALA 1:10



SZCZEGÓŁ "C"  
KRAWĘŻNIK 15X22

Warstwa ścieralna z betonu asfaltowego AC11S gr. 4 cm  
 Warstwa wiążąca z betonu asfaltowego AC11W gr. 4 cm  
 Podbudowa z tłucznia kamiennego twardego stabilizowanego mechanicznie gr. 20 cm  
 Stabilizacja 2,5 MPa gr. 12cm wbudowana w postaci gotowej mieszanki  
 Sprofilowane zagęszczone podłoże gruntowe

SZCZEGÓŁ "B"  
KRAWĘŻNIK 15X30

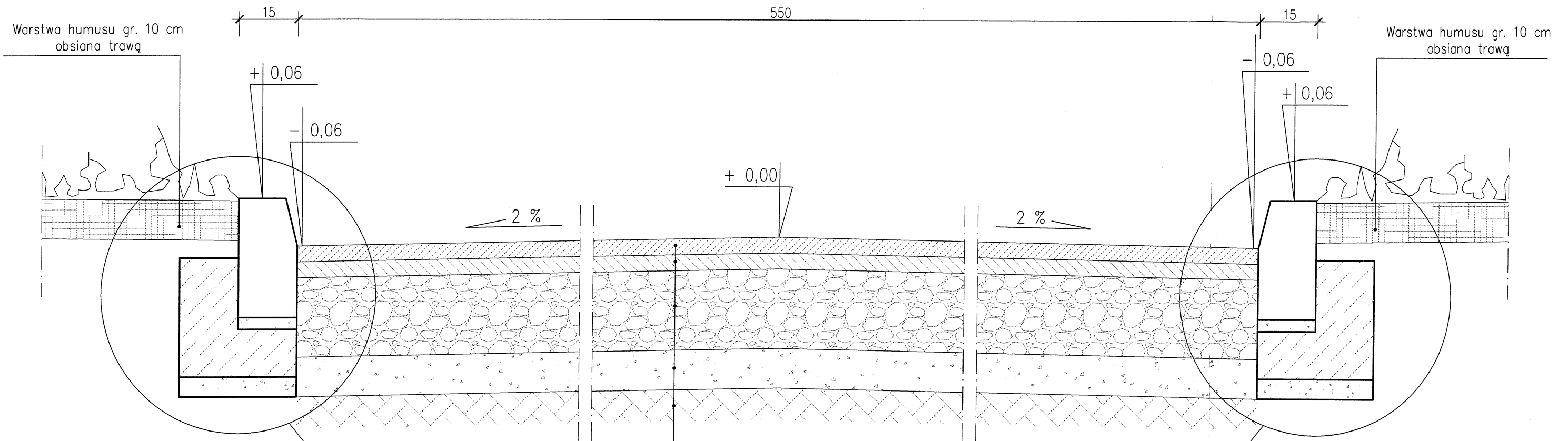
Kostka betonowa szara gr.6cm  
 Podsyпка cementowo piaskowa gr.4cm  
 Warstwa odcinająca z piasku gr. 10cm  
 Sprofilowane i zagęszczone podłoże gruntowe  $W_x > 0,98$

PRACOWNIA PROJEKTOWA ALEKSANDRA DZIERŻAWSKA BRONIEWEK 41, 88-200 RADZIEJÓW TEL. 605 900 140			
OBIEKT	PRZEBUDOWA ULICY PIASTOWSKIEJ W PIOTRKOWIE KUJAWSKIM		
ADRES BUDOWY	PIOTRKÓW KUJAWSKI UL. PIASTOWSKA DZ.NR 1303, 1308, 1317, 1397/26, 1323/2, 1209, 1410, 1699/1, 1324, 1679		
INWESTOR	MIASTO I GMINA PIOTRKÓW KUJAWSKI UL. KOŚCIELNA1, 88-230 PIOTRKÓW KUJAWSKI		
BRANŻA	DROGOWA		
PROJEKTANT	MGR INŻ. JAROSŁAW MARZEC UPR. BUD. KUP/0026/P00D/11		
ASYSTENT PROJEKTANTA	INŻ. WOJCIECH DZIERŻAWSKI		
DATA	02.05.2018	PRZEKRÓJ KONSTRUKCYJNY A-A	SKALA 1:10 RYS. 6

# PRZEKRÓJ KONSTRUKCYJNY

## B - B

SKALA 1:10



SZCZEGÓŁ "A"  
KRAWĘŻNIK 15X30

Warstwa ścieralna z betonu asfaltowego  
AC11S gr. 4 cm  
Warstwa wiążąca z betonu asfaltowego  
AC11W gr. 4 cm  
Podbudowa z tłuczni kamiennego  
twardego stabilizowanego  
mechanicznie gr. 20 cm  
Stabilizacja 2,5 MPa gr. 12cm  
wbudowana w postaci gotowej mieszanki  
Sprofilowane zagęszczone podłoże  
gruntowe

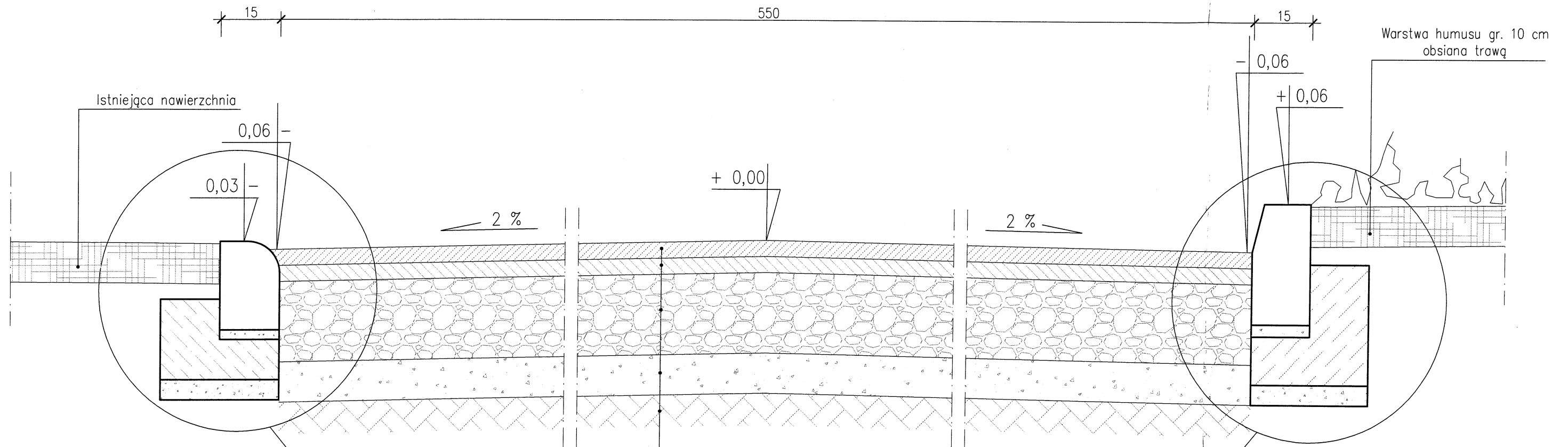
SZCZEGÓŁ "A"  
KRAWĘŻNIK 15X30

PRACOWNIA PROJEKTOWA ALEKSANDRA DZIERŻAWSKA BRONIEWEK 41, 88-200 RADZIEJÓW TEL. 605 900 140			
OBIEKT	PRZEBUDOWA ULICY PIASTOWSKIEJ W PIOTRKOWIE KUJAWSKIM		
ADRES BUDOWY	PIOTRKÓW KUJAWSKI UL. PIASTOWSKA DZ.NR 1303, 1308, 1317, 1397/26, 1323/2, 1209, 1410, 1699/1, 1324, 1679		
INWESTOR	MIASTO I GMINA PIOTRKÓW KUJAWSKI UL. KOŚCIELNA1, 88-230 PIOTRKÓW KUJAWSKI		
BRANŻA	DROGOWA		
PROJEKTANT	MGR INŻ. JAROSŁAW MARZEC UPR. BUD. KUP/0026/P00D/11	<i>J. Marzec</i>	
ASYSTENT PROJEKTANTA	INŻ. WOJCIECH DZIERŻAWSKI	<i>W. Dzierżawski</i>	
DATA	02.05.2018	PRZEKRÓJ KONSTRUKCYJNY B-B	SKALA-1:10 RYS. 7

# PRZEKRÓJ KONSTRUKCYJNY

## C - C

SKALA 1:10



SZCZEGÓŁ "D"  
KRAWĘŻNIK 15X22

Warstwa ścieralna z betonu asfaltowego AC11S gr. 4 cm  
 Warstwa wiążąca z betonu asfaltowego AC11W gr. 4 cm  
 Podbudowa z tłuczni kamiennego twardego stabilizowanego mechanicznie gr. 20 cm  
 Stabilizacja 2,5 MPa gr. 12cm wbudowana w postaci gotowej mieszanki  
 Sprofilowane zagęszczone podłoże gruntowe

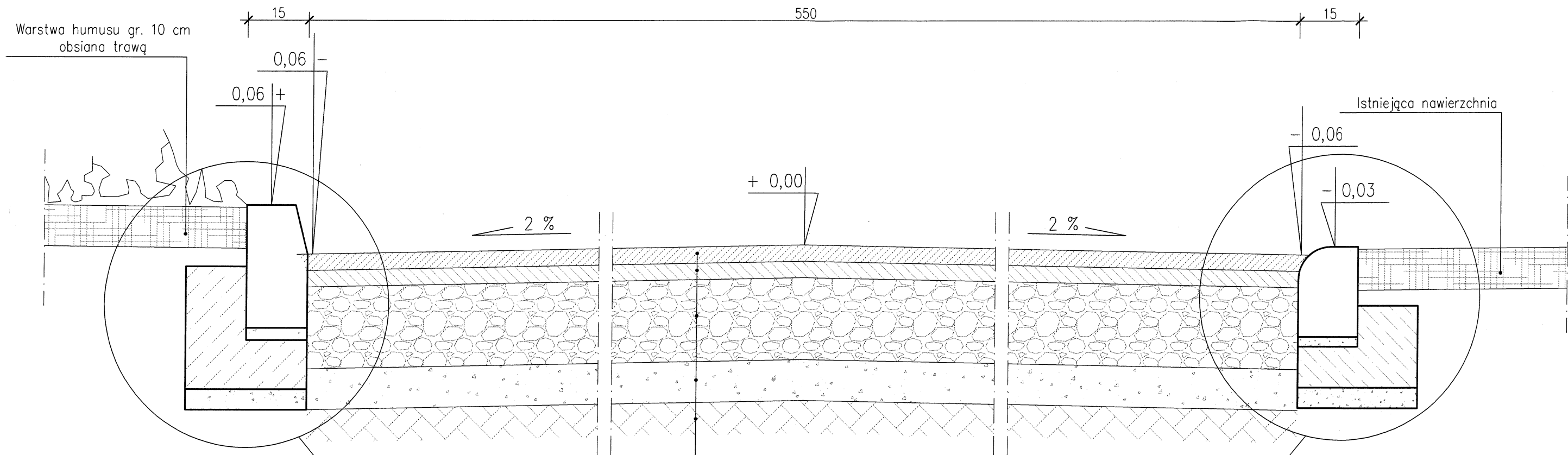
SZCZEGÓŁ "A"  
KRAWĘŻNIK 15X30

PRACOWNIA PROJEKTOWA ALEKSANDRA DZIERŻAWSKA BRONIEWEK 41, 88-200 RADZIEJÓW TEL. 605 900 140			
OBIEKT	PRZEBUDOWA ULICY PIASTOWSKIEJ W PIOTRKOWIE KUJAWSKIM		
ADRES BUDOWY	PIOTRKÓW KUJAWSKI UL. PIASTOWSKA DZ.NR 1303, 1308, 1317, 1397/26, 1323/2, 1209, 1410, 1699/1, 1324, 1679		
INWESTOR	MIASTO I GMINA PIOTRKÓW KUJAWSKI UL. KOŚCIELNA1, 88-230 PIOTRKÓW KUJAWSKI		
BRANŻA	DROGOWA		
PROJEKTANT	MGR INŻ. JAROSŁAW MARZEC UPR. BUD. KUP/0026/P00D/11	<i>J. Marzec</i>	
ASYSTENT PROJEKTANTA	INŻ. WOJCIECH DZIERŻAWSKI	<i>W. Dzierżawski</i>	
DATA 02.05.2018	PRZEKRÓJ KONSTRUKCYJNY C-C	SKALA 1:10	RYŚ. 8

# PRZEKRÓJ KONSTRUKCYJNY

## D - D

### SKALA 1 : 10



SZCZEGÓŁ "A"  
KRAWĘŻNIK 15X30

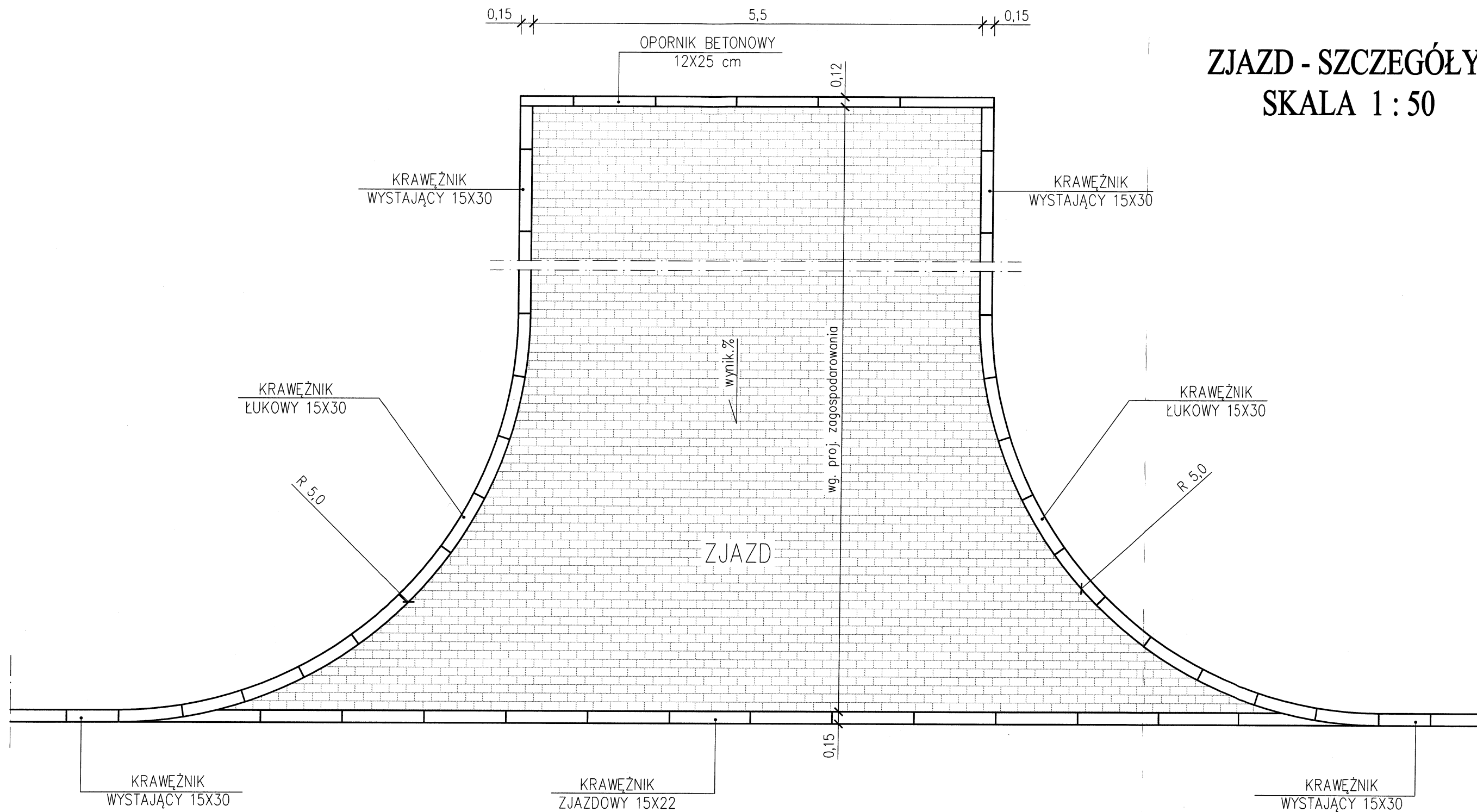
Warstwa ścieralna z betonu asfaltowego AC11S gr. 4 cm  
 Warstwa wiążąca z betonu asfaltowego AC11W gr. 4 cm  
 Podbudowa z tłuczni kamiennego twardego stabilizowanego mechanicznie gr. 20 cm  
 Stabilizacja 2,5 MPa gr. 12cm wbudowana w postaci gotowej mieszanki  
 Sprofilowane zagęszczone podłoże gruntowe

SZCZEGÓŁ "D"  
KRAWĘŻNIK 15X22

PRACOWNIA PROJEKTOWA ALEKSANDRA DZIERŻAWSKA BRONIEWEK 41, 88-200 RADZIEJÓW TEL. 605 900 140			
OBIEKT	PRZEBUDOWA ULICY PIASTOWSKIEJ W PIOTRKOWIE KUJAWSKIM		
ADRES BUDOWY	PIOTRKÓW KUJAWSKI UL. PIASTOWSKA DZ.NR 1303, 1308, 1317, 1397/26, 1323/2, 1209, 1410, 1699/1, 1324, 1679		
INWESTOR	MIASTO I GMINA PIOTRKÓW KUJAWSKI UL. KOŚCIELNA1, 88-230 PIOTRKÓW KUJAWSKI		
BRANŻA	DROGOWA		
PROJEKTANT	MGR INŻ. JAROSŁAW MARZEC UPR. BUD. KUP/0026/P00D/11		
ASYSTENT PROJEKTANTA	INŻ. WOJCIECH DZIERŻAWSKI		
DATA 02.05.2018	PRZEKRÓJ KONSTRUKCYJNY D-D	SKALA 1:10	RYS. 9

# ZJAZD - SZCZEGÓŁY

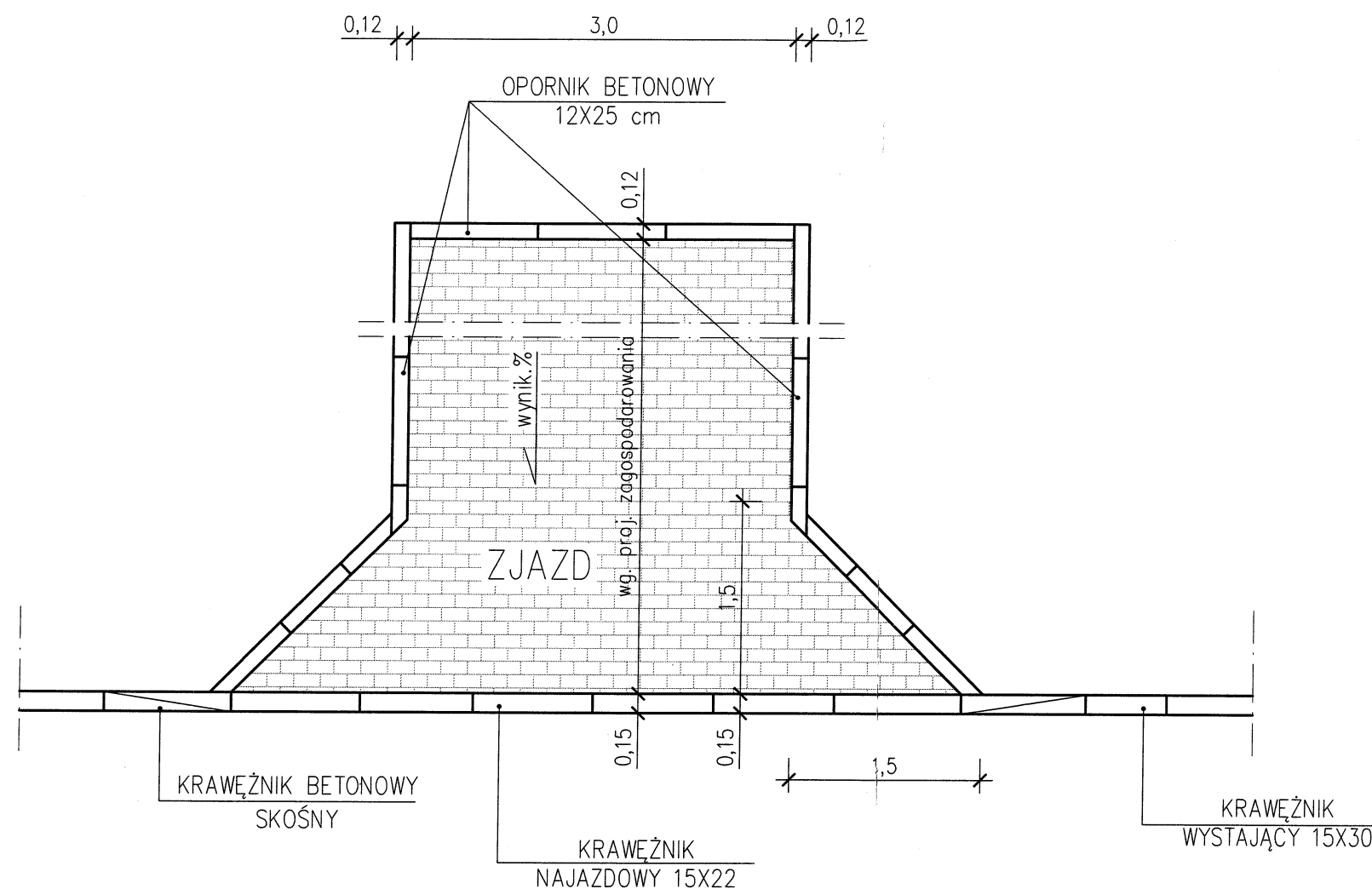
## SKALA 1 : 50



PRACOWNIA PROJEKTOWA ALEKSANDRA DZIERŻAWSKA BRONIEWEK 41, 88-200 RADZIEJÓW TEL. 605 900 140			
OBIEKT	PRZEBUDOWA ULICY PIASTOWSKIEJ W PIOTRKOWIE KUJAWSKIM		
ADRES BUDOWY	PIOTRKÓW KUJAWSKI UL. PIASTOWSKA DZ.NR 1303, 1308, 1317, 1397/26, 1323/2, 1209, 1410, 1699/1, 1324, 1679		
INWESTOR	MIASTO I GMINA PIOTRKÓW KUJAWSKI UL. KOŚCIELNA1, 88-230 PIOTRKÓW KUJAWSKI		
BRANŻA	DROGOWA		
PROJEKTANT	MGR INŻ. JAROSŁAW MARZEC UPR. BUD. KUP/0026/POOD/11	<i>J. Marzec</i>	
ASYSTENT PROJEKTANTA	INŻ. WOJCIECH DZIERŻAWSKI	<i>Wojciech Dzierżawski</i>	
DATA 02.05.2018	ZJAZD - SZCZEGÓŁY	SKALA 1:50-	RYS. 50

# ZJAZD - SZCZEGÓŁY

## SKALA 1 : 50



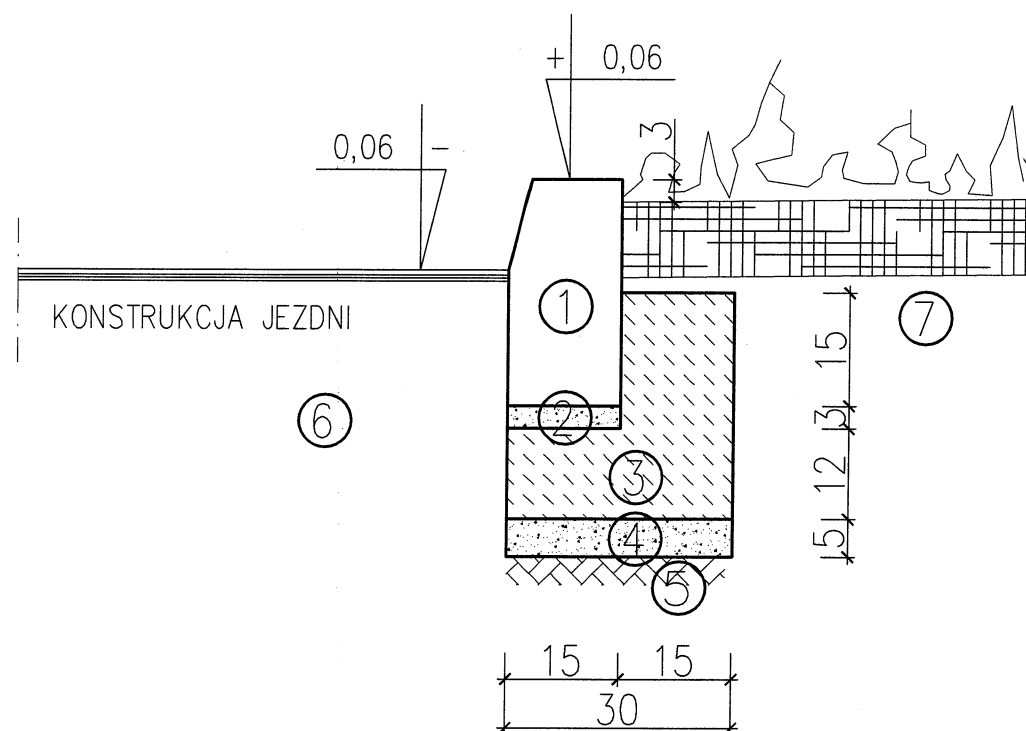
PRACOWNIA PROJEKTOWA ALEKSANDRA DZIERŻAWSKA BRONIEWEK 41, 88-200 RADZIEJÓW TEL. 605 900 140			
OBIEKT	PRZEBUDOWA ULICY PIASTOWSKIEJ W PIOTRKOWIE KUJAWSKIM		
ADRES BUDOWY	PIOTRKÓW KUJAWSKI UL. PIASTOWSKA DZ.NR 1303, 1308, 1317, 1397/26, 1323/2, 1209, 1410, 1699/1, 1324, 1679		
INWESTOR	MIASTO I GMINA PIOTRKÓW KUJAWSKI UL. KOŚCIELNA1, 88-230 PIOTRKÓW KUJAWSKI		
BRANŻA	DROGOWA		
PROJEKTANT	MGR INŻ. JAROSŁAW MARZEC UPR. BUD. KUP/0026/POOD/11	<i>J. Marzec</i>	
ASYSTENT PROJEKTANTA	INŻ. WOJCIECH DZIERŻAWSKI	<i>W. Dzierżawski</i>	
DATA 02.05.2018	ZJAZD - SZCZEGÓŁY	SKALA 1:50	RYS. 11 <b>51</b>



# SZCZEGÓŁY

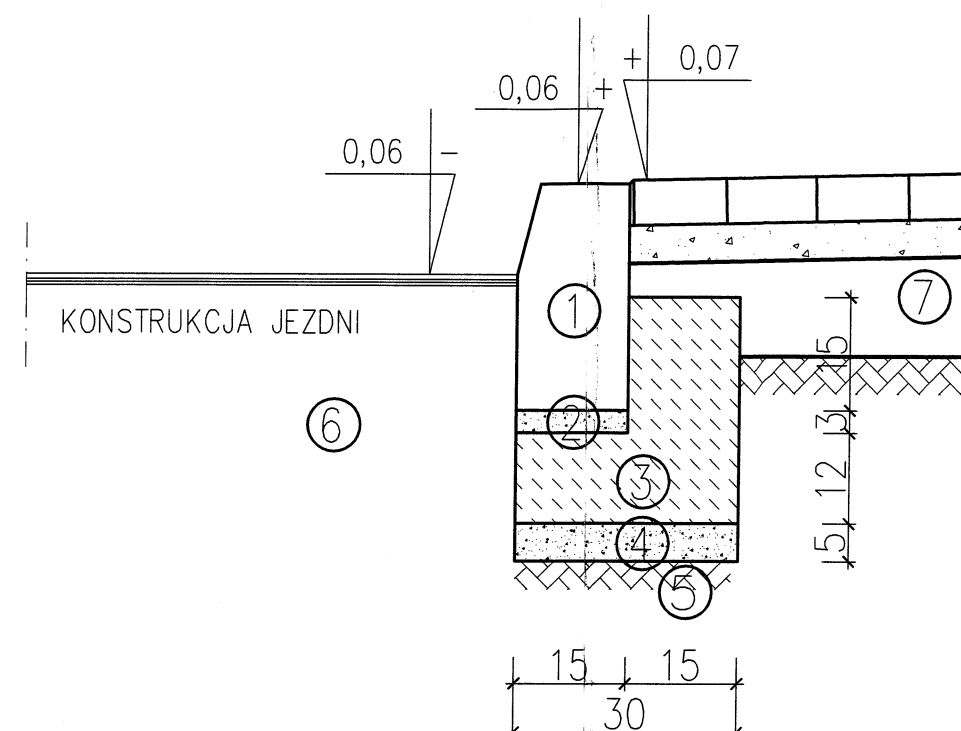
SKALA 1:10

## KRAWEŹNIK BETONOWY 15x30 SZCZEGÓŁ "A"



1. KRAWEŹNIK BETONOWY 15X30 CM
2. PODSYPKA CEM.-PIASKOWA GR.3 CM
3. ŁAWA BETONOWA C12/15
4. PODSYPKA PIASKOWA GR.5 CM
5. PODŁOŻE GRUNTOWE
6. KONSTRUKCJA JEZDNI
7. ZIELEŃ

## KRAWEŹNIK BETONOWY 15x30 SZCZEGÓŁ "B"



1. KRAWEŹNIK BETONOWY 15X30 CM
2. PODSYPKA CEM.-PIASKOWA GR.3 CM
3. ŁAWA BETONOWA C12/15
4. PODSYPKA PIASKOWA GR.5 CM
5. PODŁOŻE GRUNTOWE
6. KONSTRUKCJA JEZDNI
7. KONSTRUKCJA CHODNIKA

PRACOWNIA PROJEKTOWA ALEKSANDRA DZIERŻAWSKA BRONIEWEK 41, 88-200 RADZIEJÓW TEL. 605 900 140			
OBIEKT	PRZEBUDOWA ULICY PIASTOWSKIEJ W PIOTRKOWIE KUJAWSKIM		
ADRES BUDOWY	PIOTRKÓW KUJAWSKI UL. PIASTOWSKA DZ.NR 1303, 1308, 1317, 1397/26, 1323/2, 1209, 1410, 1699/1, 1324, 1679		
INWESTOR	MIASTO I GMINA PIOTRKÓW KUJAWSKI UL. KOŚCIELNA1, 88-230 PIOTRKÓW KUJAWSKI		
BRANŻA	DROGOWA		
PROJEKTANT	MGR INŻ. JAROSŁAW MARZEC UPR. BUD. KUP/0026/POOD/11	<i>J. Marzec</i>	
ASYSTENT PROJEKTANTA	INŻ. WOJCIECH DZIERŻAWSKI	<i>W. Dzierżawski</i>	
DATA 02.05.2018	SZCZEGÓŁY "A", "B"	SKALA 1:10	rys. 13

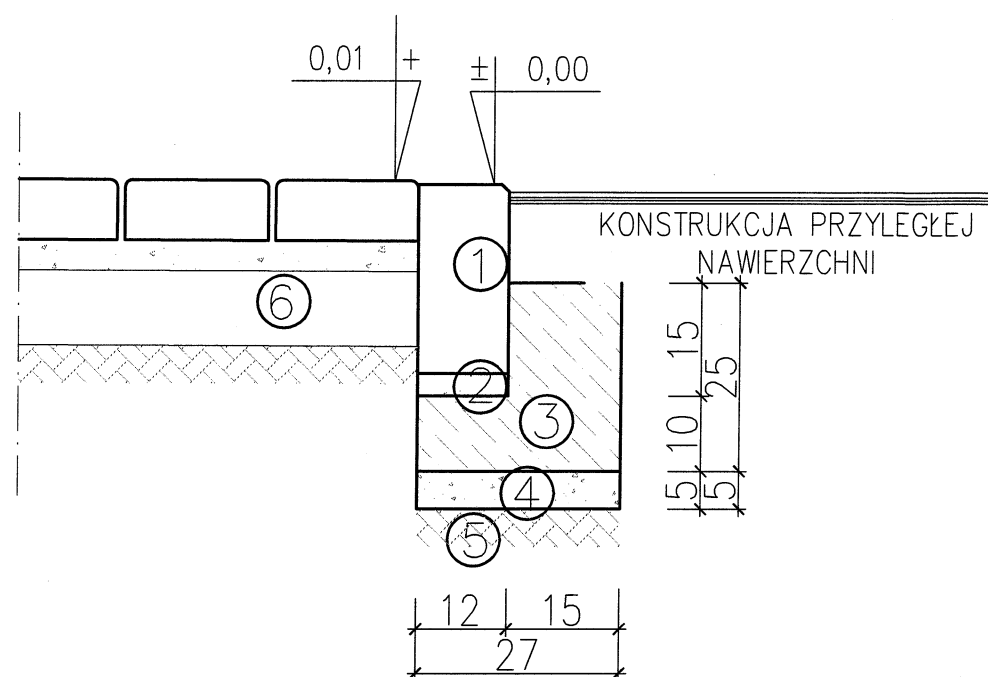




# SZCZEGÓŁY

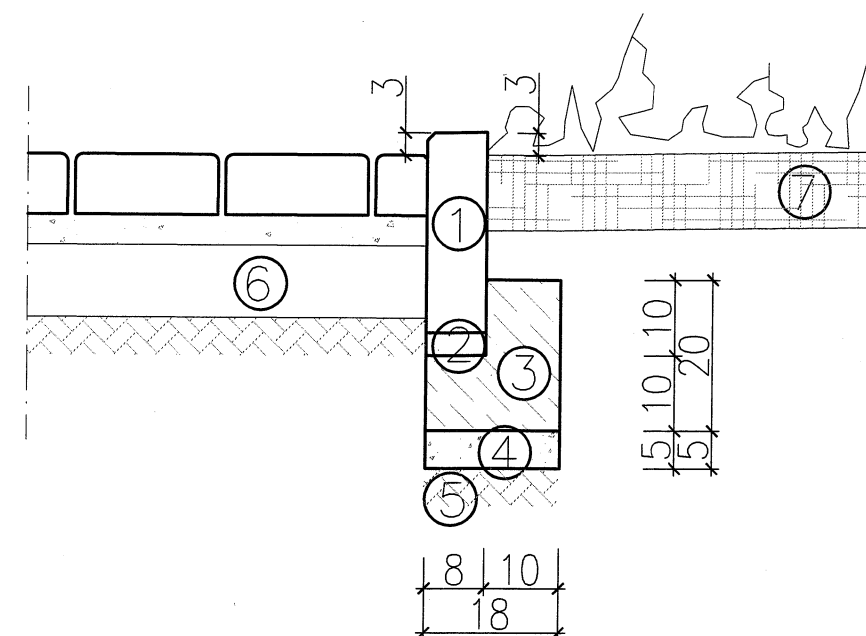
SKALA 1:10

## OPORNIK 12x25 SZCZEGÓŁ "F"



1. OPORNIK BETONOWY 12X25 CM
2. PODSYPKA CEM.-PIASKOWA GR.3 CM
3. ŁAWA BETONOWA C12/15
4. PODSYPKA PIASKOWA GR.5 CM
5. PODŁOŻE GRUNTOWE
6. KONSTRUKCJA ZJZDU

## OBRZEŻE BETONOWE 8x30 SZCZEGÓŁ "G"



1. OBRZEŻE BETONOWE 8X30 CM
2. PODSYPKA CEM.-PIASKOWA GR.3 CM
3. ŁAWA BETONOWA C8/10
4. PODSYPKA PIASKOWA GR.5 CM
5. PODŁOŻE GRUNTOWE
6. KONSTRUKCJA CHODNIKA
7. ZIELEŃ

PRACOWNIA PROJEKTOWA ALEKSANDRA DZIERŻAWSKA BRONIEWEK 41, 88-200 RADZIEJÓW TEL. 605 900 140		
OBIEKT	PRZEBUDOWA ULICY PIASTOWSKIEJ W PIOTRKOWIE KUJAWSKIM	
ADRES BUDOWY	PIOTRKÓW KUJAWSKI UL. PIASTOWSKA DZ.NR 1303, 1308, 1317, 1397/26, 1323/2, 1209, 1410, 1699/1, 1324, 1679	
INWESTOR	MIASTO I GMINA PIOTRKÓW KUJAWSKI UL. KOŚCIELNA1, 88-230 PIOTRKÓW KUJAWSKI	
BRANŻA	DROGOWA	
PROJEKTANT	MGR INŻ. JAROSŁAW MARZEC UPR. BUD. KUP/0026/POOD/11	<i>J. Marzec</i>
ASYSTENT PROJEKTANTA	INŻ. WOJCIECH DZIERŻAWSKI	<i>W. Dzierżawski</i>
DATA 02.05.2018	SZCZEGÓŁY "F", "G"	SKALA 1:10 RYS. 1555