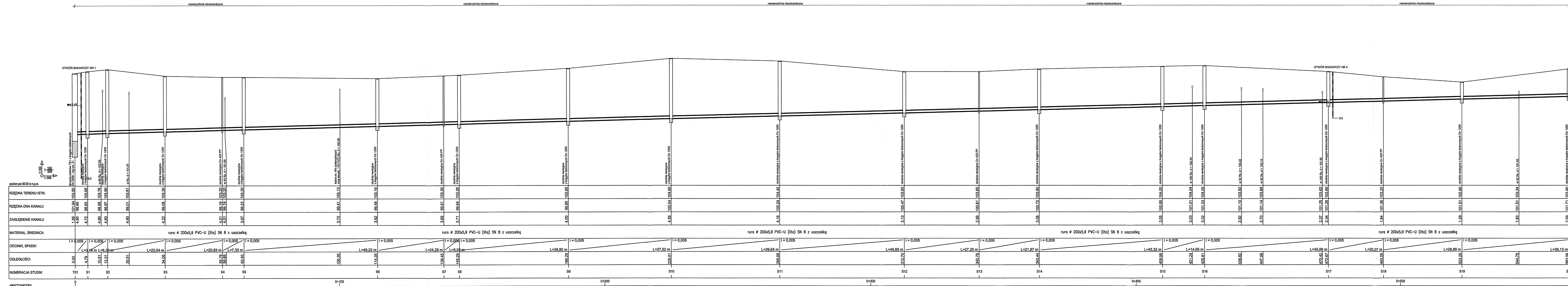


PROFIL PODŁUŻNY SIECI KANALIZACJI SANITARNEJ DN 200 PVC (odc. TS1 - S20) 1:100/500

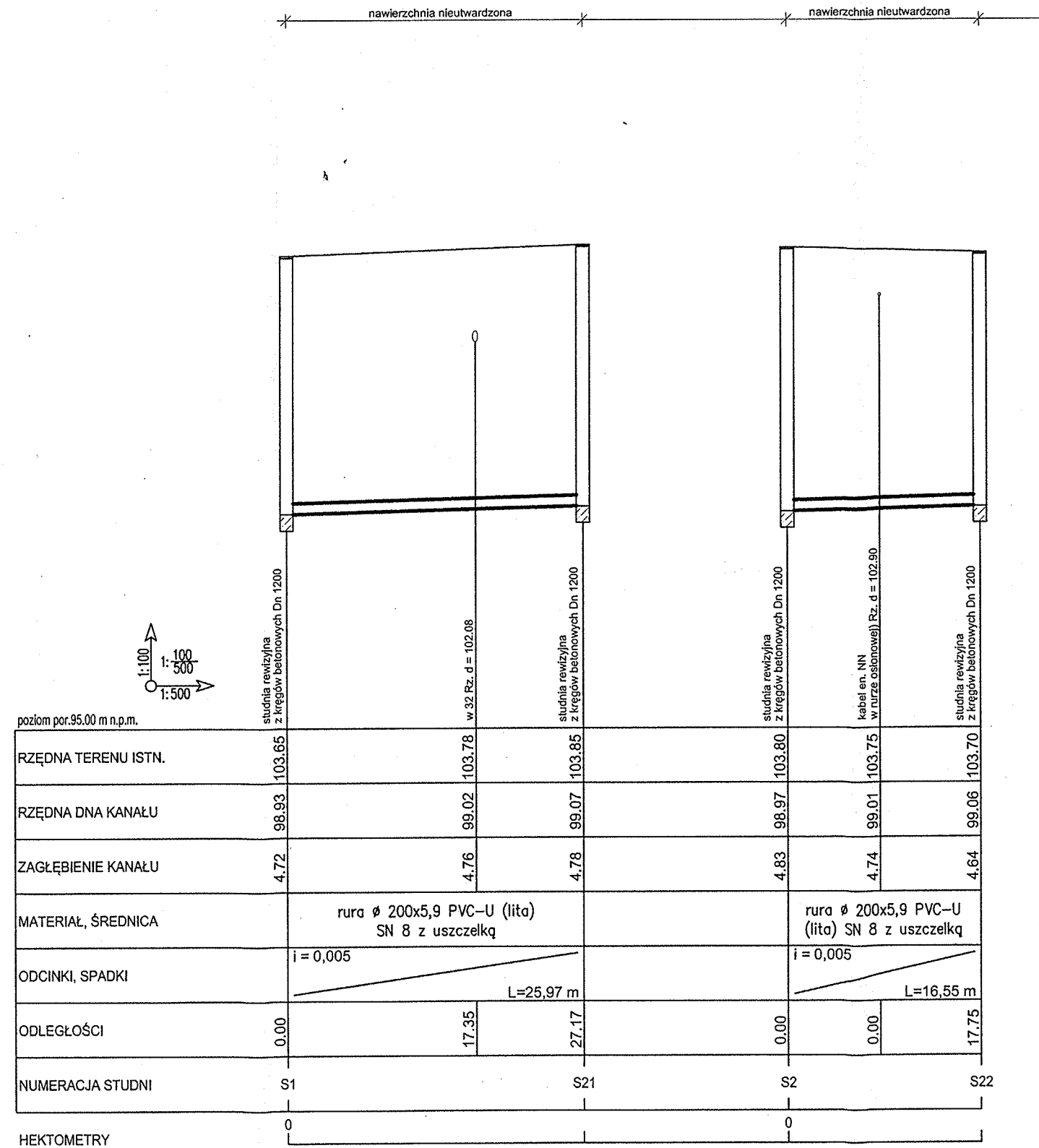


Nie wyklucza się istnienia w terenie innych, nie wykazanych na planie zagospodarowania terenu urządzeń podziemnych, które nie były zgłoszone do inwentaryzacji lub o których brak jest informacji w istniejących branżowych

Zakład Usług Technicznych "PROBUDIN" Sp. z o.o. BYDGOSZCZ				
ADRES:	Piotrków Kujawski, ul. Poznańska i Topolowa			
TYP:	Projekt budowlany i wykonawczy budowy sieci kanalizacji sanitarnej			
TITEL PRZEMIAN:	Profil podłużny kan. sanitarnej DN 200 PVC (odc. TS1-S20)			SKALA 1:100/500
FUNKCJA:	MEC I WZNIKNO	nr uprawnień KUP/0168/PKS/04	DATA	PODPIS
PROJEKTANT:	mgr inż. Mariusz Dolewski	w zakresie sieci i instalacji kanalizacyjnych	V.2019	
SPRZĄDZAJĄCY:	mgr inż. Michał Przychocki	w zakresie sieci i instalacji kanalizacyjnych	V.2019	
				NR RYS. 03

PROFIL PODŁUŻNY SIECI KANALIZACJI SANITARNEJ DN 200 PVC (odc. S1 - S21, S2 - S22)

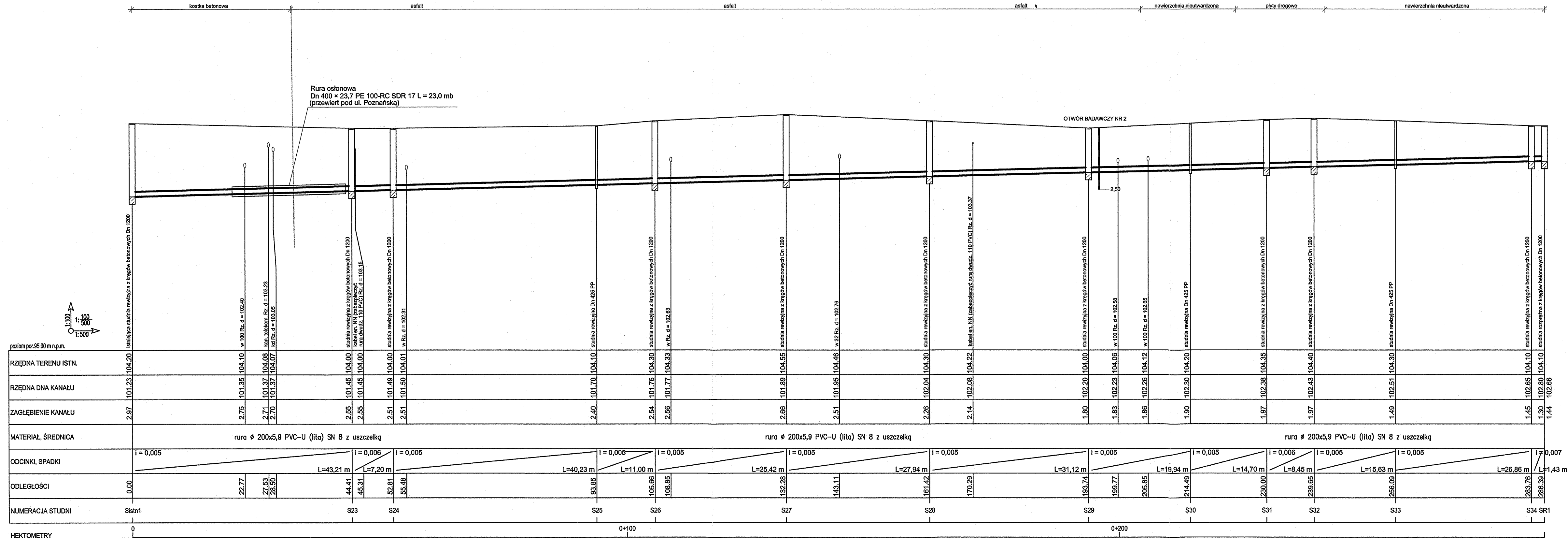
1:100/500



Nie wyklucza się istnienia w terenie innych, nie wykazanych na planie zagospodarowania terenu urządzeń podziemnych, które nie były zgłoszone do inwentaryzacji lub o których brak jest informacji w instytucjach branżowych

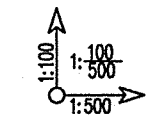
Zakład Usług Technicznych "PROBUDIN" Sp. z o.o. BYDGÓSZCZ					
OBIEKT:	Piotrków Kujawski, ul. Poznańska i Topolowa				
TEMAT:	Projekt budowlany i wykonawczy budowy sieci kanalizacji sanitarnej				
TYTUŁ RYSUNKU:	Profil podł. kan. sanit. DN 200 PVC (odc. S1-S21, S2-S22)				SKALA
FUNKCJA:	IMIĘ I NAZWISKO	Nr uprawnień oraz specjalność	DATA	PODPIS	1:100/500
PROJEKTANT:	mgr inż. Mariusz Dolewski	KUP/0166/POOS/04 w zakresie sieci i instalacji sanitarnych	V.2019		NR RYS.
SPRAWDZAJĄCY:	mgr inż. Michał Przychocki	KUP/0170/POOS/04 w zakresie sieci i instalacji sanitarnych	V.2019		04

PROFIL PODŁUŻNY SIECI KANALIZACJI SANITARNEJ DN 200 PVC (odc. Sistn1 - SR1) 1:100/500



Rura osłonowa
Dn 400 x 23,7 PE 100-RC SDR 17 L = 23,0 mb
(przewiert pod ul. Poznańska)

OTWÓR BADAWCZY NR 2



poziom por. 95,00 m n.p.m.

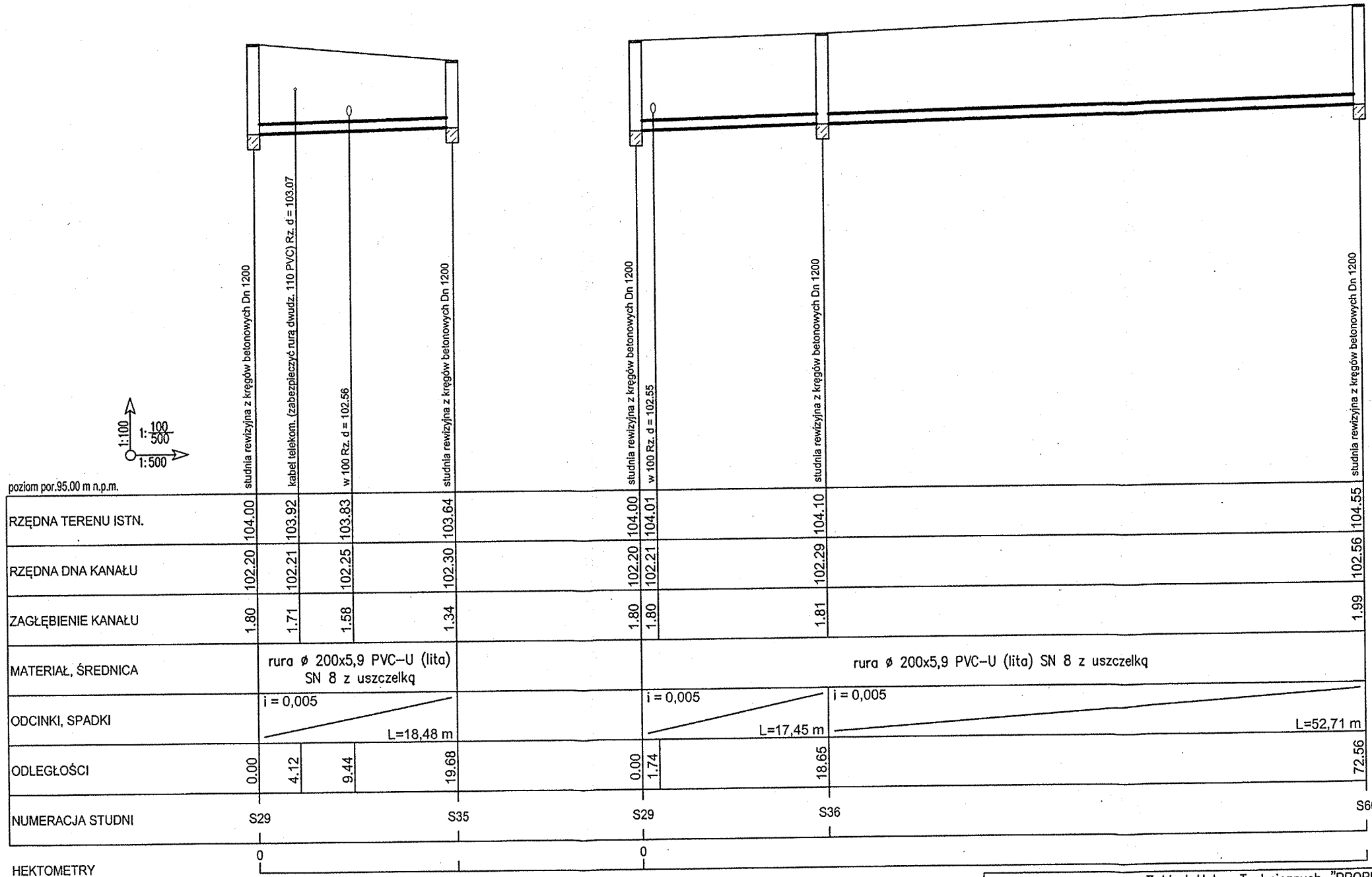
Nie wyklucza się istnienia w terenie innych, nie wykazanych na planie zagospodarowania terenu urządzeń podziemnych, które nie były zgłoszone do inwentaryzacji lub o których brak jest informacji w instytucjach branżowych

Zakład Usług Technicznych "PROBUDIN" Sp. z o.o. BYDGOSZCZ				
OBIEKT:	Piotrków Kujawski, ul. Poznańska i Topolowa			
TEMA:	Projekt budowlany i wykonawczy budowy sieci kanalizacji sanitarnej			
Tytuł rysunku:	Profil podłużny kan. sanitarnej DN 200 PVC(odc. Sistn1-SR1)			SKALA
FUNKCJA:	IMIĘ I NAZWISKO	Nr uprawnień lub specjalność	DATA	PODPIS
PROJEKTANT:	mgr inż. Mariusz Dolewski	KUP/0166/POOS/04 w zakresie siód i instalacji sanitarnych	V.2019	
SPRWDZAJĄCY:	mgr inż. Michał Przychocki	KUP/0170/POOS/04 w zakresie siód i instalacji sanitarnych	V.2019	
				NR RYS. 05

PROFIL PODŁUŻNY SIECI KANALIZACJI SANITARNEJ DN 200 PVC (odc. S29 - S35, S29 - S60)

1:100/500

asfalt nawierzchnia nieutwardzona asfalt nawierzchnia nieutwardzona



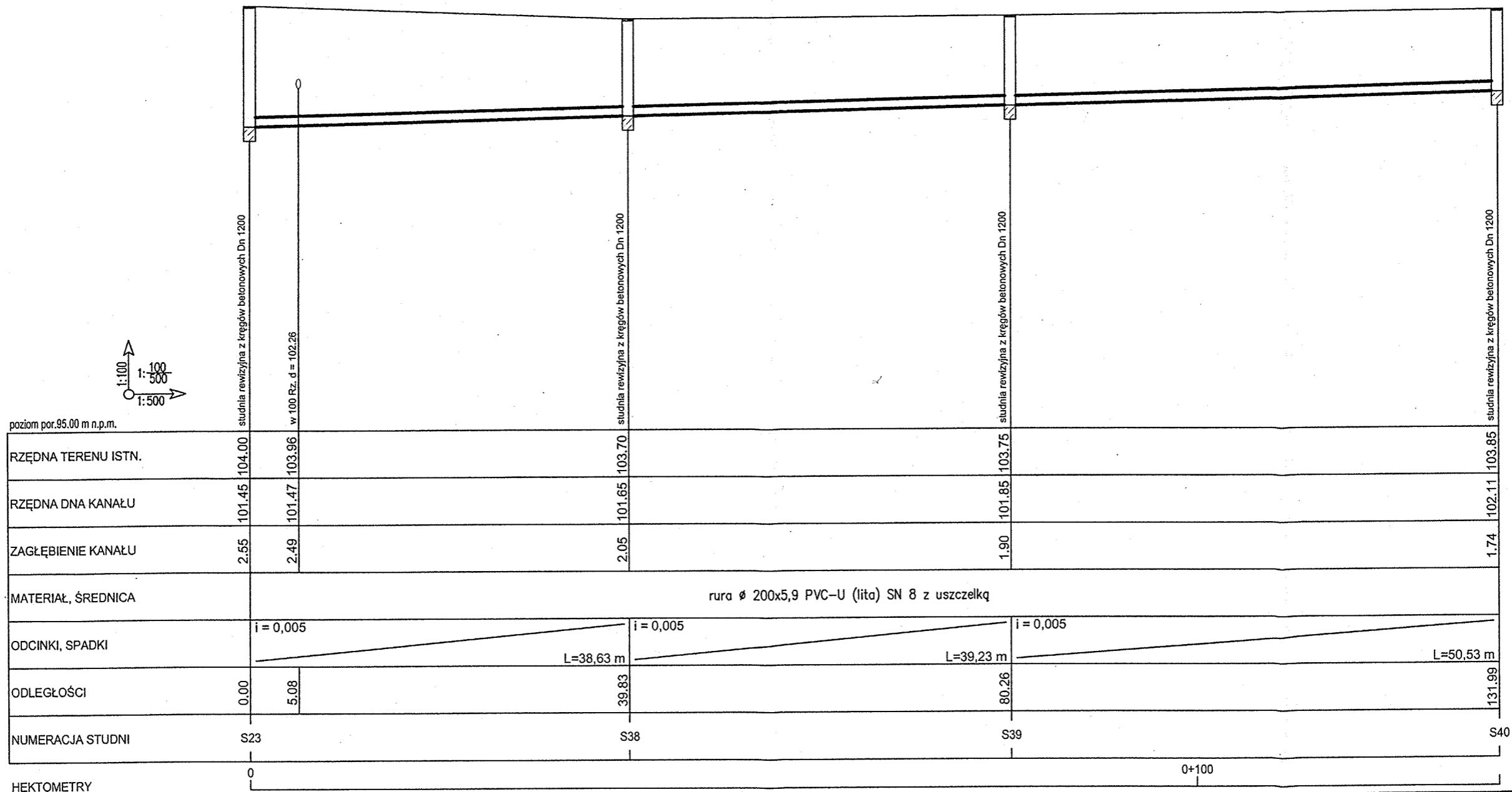
Nie wyklucza się istnienia w terenie innych, nie wykazanych na planie zagospodarowania terenu urządzeń podziemnych, które nie były zgłoszone do inwentaryzacji lub o których brak jest informacji w instytucjach branżowych

Zakład Usług Technicznych "PROBUDIN" Sp. z o.o. BYDGOSZCZ				
OBIEKT:	Piotrków Kujawski, ul. Poznańska i Topolowa			
TEMAT:	Projekt budowlany i wykonawczy budowy sieci kanalizacji sanitarnej			
TYTUL RYSUNKU:	Profil podł. kan. sanit. DN 200 PVC (odc.S29-S35, S29-S60)			SKALA 1:100/500
FUNKCJA:	IMIĘ I NAZWISKO	Nr uprawnień oraz specjalność	DATA	PODPIS
PROJEKTANT:	mgr inż. Mariusz Dolewski	KUP/0166/POOS/04 w zakresie sieci i instalacji sanitarnych	V.2019	
SPRAWDZAJĄCY:	mgr inż. Michał Przychocki	KUP/0170/POOS/04 w zakresie sieci i instalacji sanitarnych	V.2019	
				NR RYS. 06

PROFIL PODŁUŻNY SIECI KANALIZACJI SANITARNEJ DN 200 PVC (odc. S23 - S40)

1:100/500

asfalt nawierzchnia nieutwardzona kostka bet. nawierzchnia nieutwardzona



poziom por. 95.00 m n.p.m.

1:100
1:500
1:500

studnia rewizyjna z kregów betonowych Dn 1200

w 100 Rz. d = 102,26

studnia rewizyjna z kregów betonowych Dn 1200

studnia rewizyjna z kregów betonowych Dn 1200

studnia rewizyjna z kregów betonowych Dn 1200

HEKTOMETRY

0

0+100

Nie wyklucza się istnienia w terenie innych, nie wykazanych na planie zagospodarowania terenu urządzeń podziemnych, które nie były zgłoszone do inwentaryzacji lub o których brak jest informacji w instytucjach branżowych

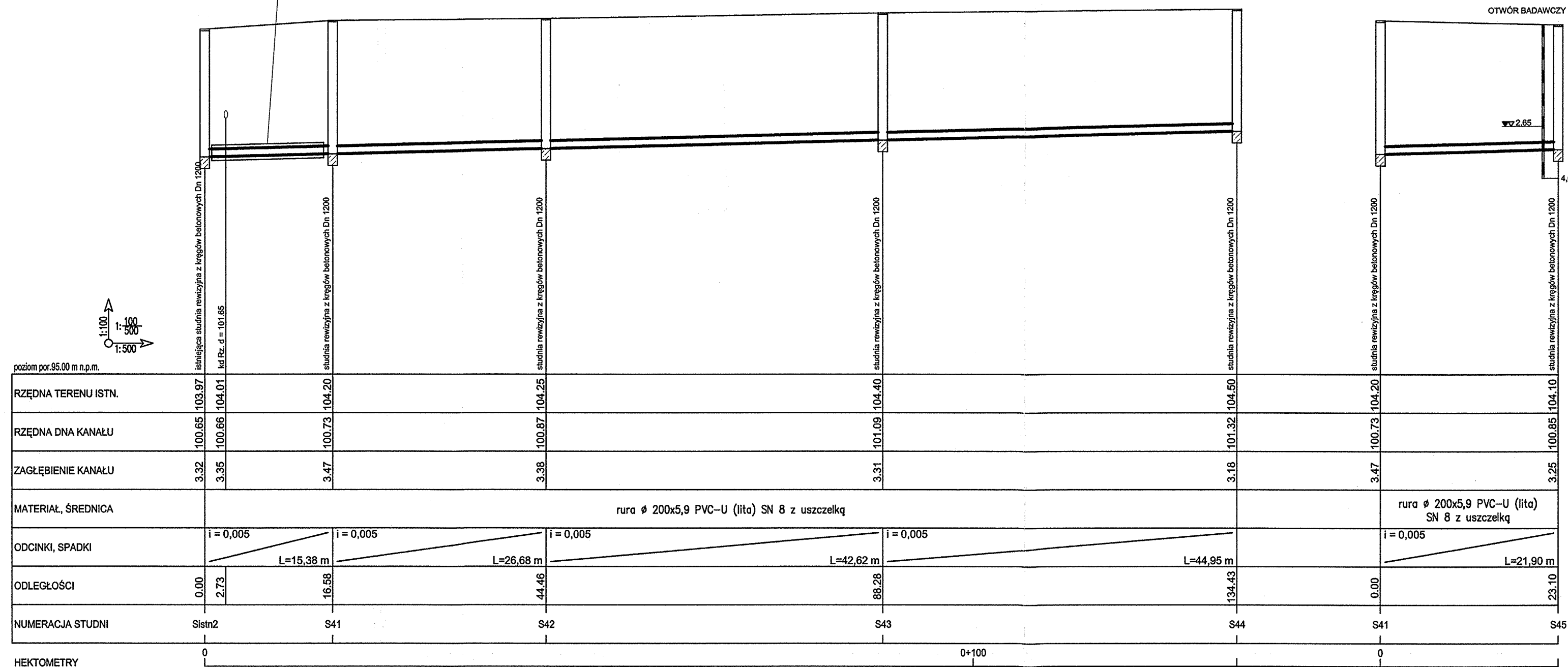
Zakład Usług Technicznych "PROBUDIN" Sp. z o.o. BYDGOSZCZ					
OBIEKT:	Piotrków Kujawski, ul. Poznańska i Topolowa				
TEMA:	Projekt budowlany i wykonawczy budowy sieci kanalizacji sanitarnej				
TYTUL RYSUNKU:	Profil podłużny kan. sanitarnej DN 200 PVC (odc. S23-S40)				SKALA 1:100/500
FUNKCJA:	IMIĘ I NAZWISKO	Nr uprawnień oraz specjalność	DATA	PODPIS	NR RYS.
PROJEKTANT:	mgr inż. Mariusz Dolewski	KUP/0166/POOS/04 w zakresie sieci i instalacji sanitarnych	V.2019		07
SPRAWDZAJĄCY:	mgr inż. Michał Przychocki	KUP/0170/POOS/04 w zakresie sieci i instalacji sanitarnych	V.2019		

PROFIL PODŁUŻNY SIECI KANALIZACJI SANITARNEJ DN 200 PVC (odc. Sistrn2 - S44, S41 - S45)

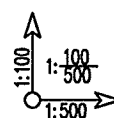
1:100/500



Rura osłonowa
Dn 400 x 23,7 PE 100-RC SDR 17 L = 14,5 mb
(przewiert pod ul. Poznańska)



poziom por. 95.00 m n.p.m.

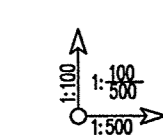
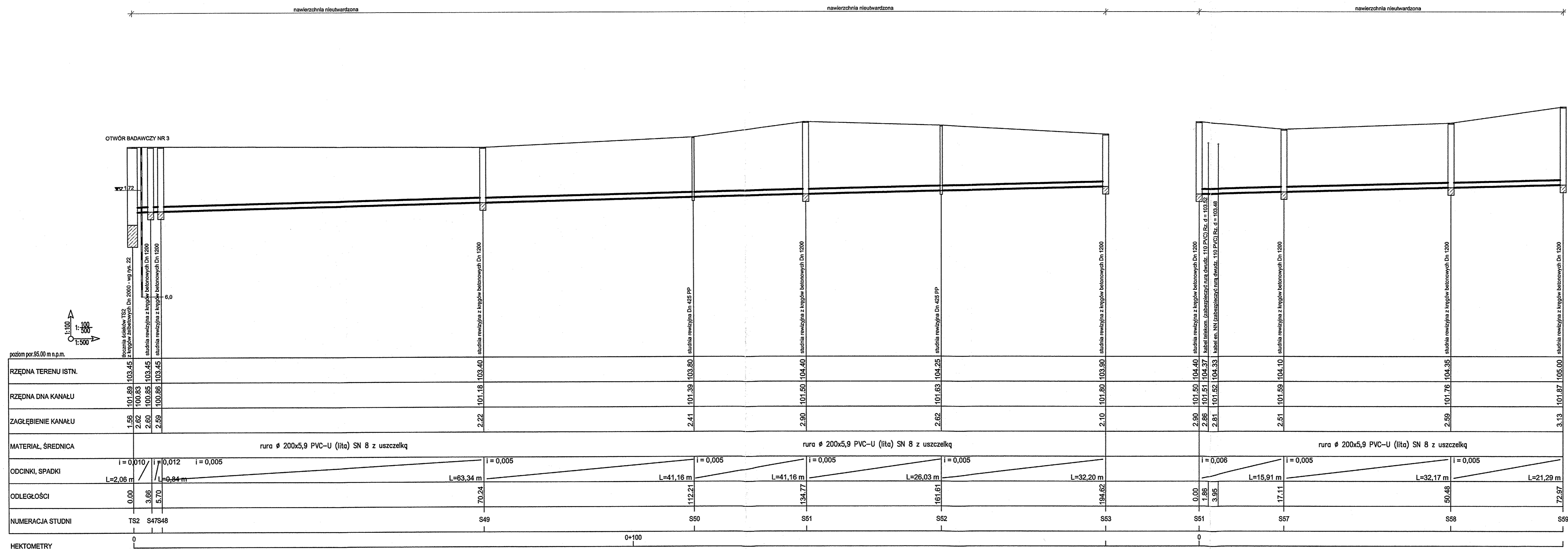


Nie wyklucza się istnienia w terenie innych, nie wykazanych na planie zagospodarowania terenu urządzeń podziemnych, które nie były zgłoszone do inwentaryzacji lub o których brak jest informacji w instytucjach branżowych

Zakład Usług Technicznych "PROBUDIN" Sp. z o.o. BYDGOSZCZ				
OBIEKT:	Piotrków Kujawski, ul. Poznańska i Topolowa			
TEMA:	Projekt budowlany i wykonawczy budowy sieci kanalizacji sanitarnej			
TYTUL RYSUNKU:	Profil podł. kan. san. DN 200 PVC(odc.Sistrn2-S44, S41-S45)			SKALA
FUNKCJA:	IMIE I NAZWISKO	Nr uprawnień oraz specjalność	DATA	PODPIS
PROJEKTANT:	mgr inż. Mariusz Dolewski	KUP/0168/POCS/04 w zakresie sieci i instalacji sanitarnych	V.2019	
SPRAWDZAJĄCY:	mgr inż. Michał Przychocki	KUP/0170/POCS/04 w zakresie sieci i instalacji sanitarnych	V.2019	
				NR RYS. 08

PROFIL PODŁUŻNY SIECI KANALIZACJI SANITARNEJ DN 200 PVC (odc. TS2 - S53, S51 - S59)

1:100/500



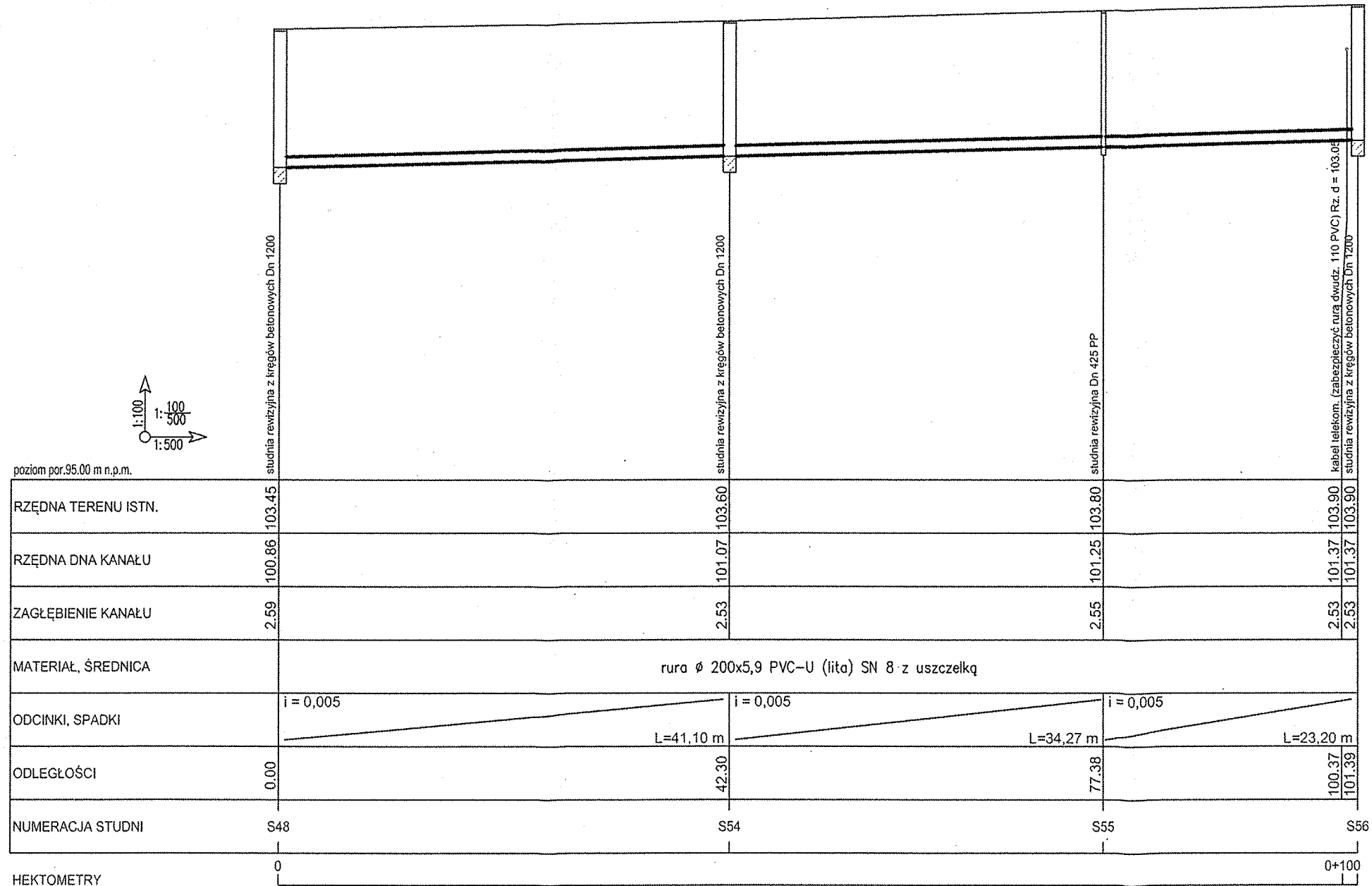
Nie wyklucza się istnienia w terenie innych, nie wykazanych na planie zagospodarowania terenu urządzeń podziemnych, które nie były zgłoszone do inwentaryzacji lub o których brak jest informacji w instytucjach branżowych

Zakład Usług Technicznych "PROBUDIN" Sp. z o.o. BYDGOSZCZ				
OBIEKT:	Piotrków Kujawski, ul. Poznańska i Topolowa			
TEMAT:	Projekt budowlany i wykonawczy budowy sieci kanalizacji sanitarnej			
Tytuł rysunku:	Profil podł. kan. sanit. DN 200 PVC (odc. TS2-S53, S51-S59)			SKALA
FUNKCJA:	IMIE I NAZWISKO	Nr uprawnień oraz specjalność	DATA	PODPIS
PROJEKTANT:	mgr inż. Mariusz Dolewski	KUP/0166/POCS/04 w zakresie sieci i instalacji sanitarnych	V.2019	
SPRAWDZAJĄCY:	mgr inż. Michał Przychocki	KUP/0170/POCS/04 w zakresie sieci i instalacji sanitarnych	V.2019	
				NR RYS. 09

PROFIL PODŁUŻNY SIECI KANALIZACJI SANITARNEJ DN 200 PVC (odc. S48 - S56)

1:100/500

nawierzchnia nieutwardzona



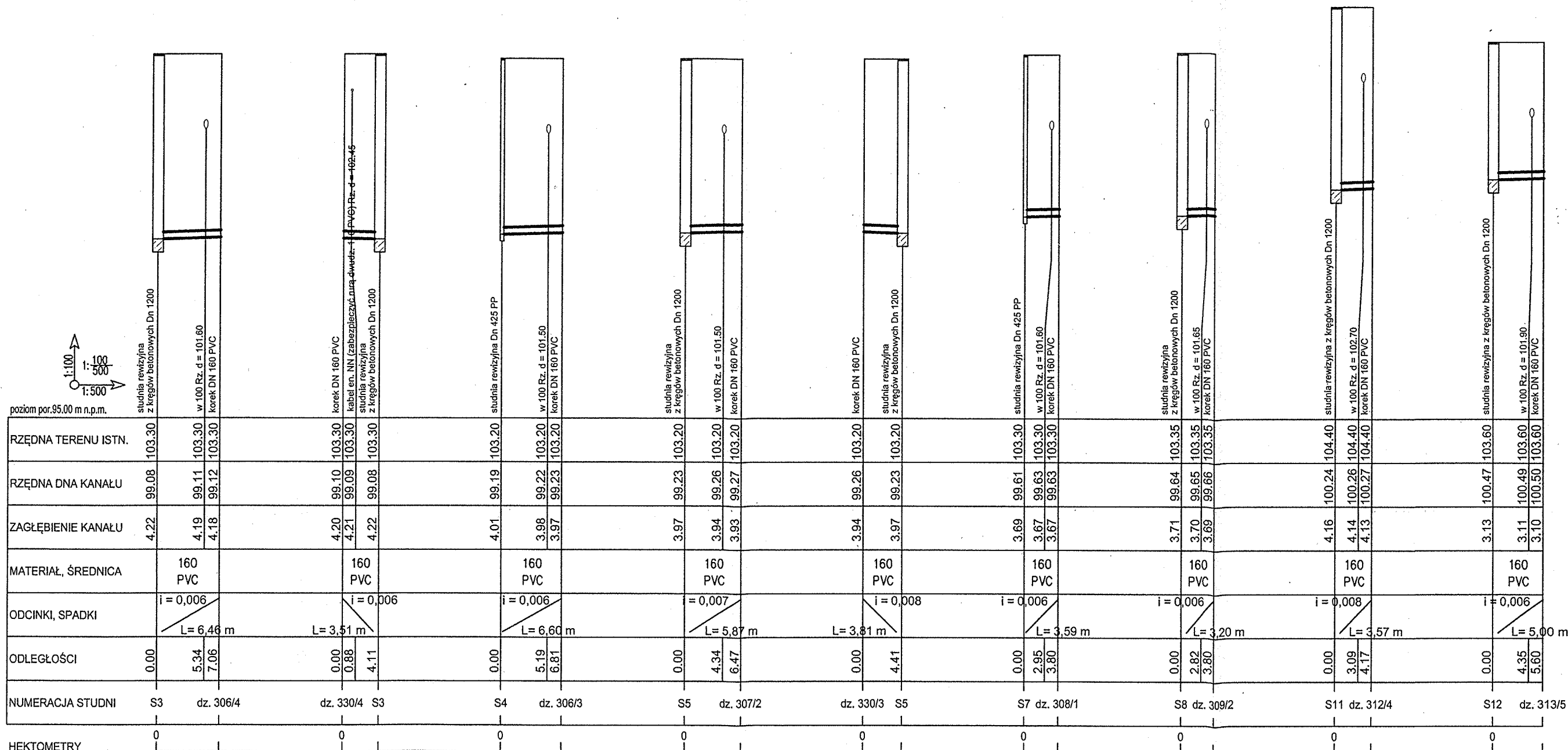
Nie wyklucza się istnienia w terenie innych, nie wykazanych na planie zagospodarowania terenu urządzeń podziemnych, które nie były zgłoszone do inwentaryzacji lub o których brak jest informacji w instytucjach branżowych

Zakład Usług Technicznych "PROBUDIN" Sp. z o.o. BYDGOSZCZ					
OBIEKT:	Piotrków Kujawski, ul. Poznańska i Topolowa				
TEMAT:	Projekt budowlany i wykonawczy budowy sieci kanalizacji sanitarnej				
TYTUŁ RYSUNKU:	Profil podłużny kan. sanitarnej DN 200 PVC (odc. S48-S56)				SKALA 1:100/500
FUNKCJA:	IMIĘ I NAZWISKO	Nr uprawnień oraz specjalność	DATA	PODPIS	NR RYS.
PROJEKTANT:	mgr inż. Mariusz Dolewski	KUP/0166/POOS/04 w zakresie sieci i instalacji sanitarnych	V.2019		10
SPRAWDZAJĄCY:	mgr inż. Michał Przychocki	KUP/0170/POOS/04 w zakresie sieci i instalacji sanitarnych	V.2019		

PROFIL PODŁUŻNY ODGAŁĘZIEŃ KANALIZACJI SANITARNEJ DN 160 PVC (cz. 1)

1:100/500

nav. nieutw. naw. nieutw. naw. nieutw. naw. nieutw. naw. nieutw. naw. nieutw. naw. nieutw. naw. nieutw. naw. nieutw.



Odgałęzienia kanalizacji sanitarnej wykonać z rur 160×4,7 PVC-U (lita) SN 8 z uszczelką

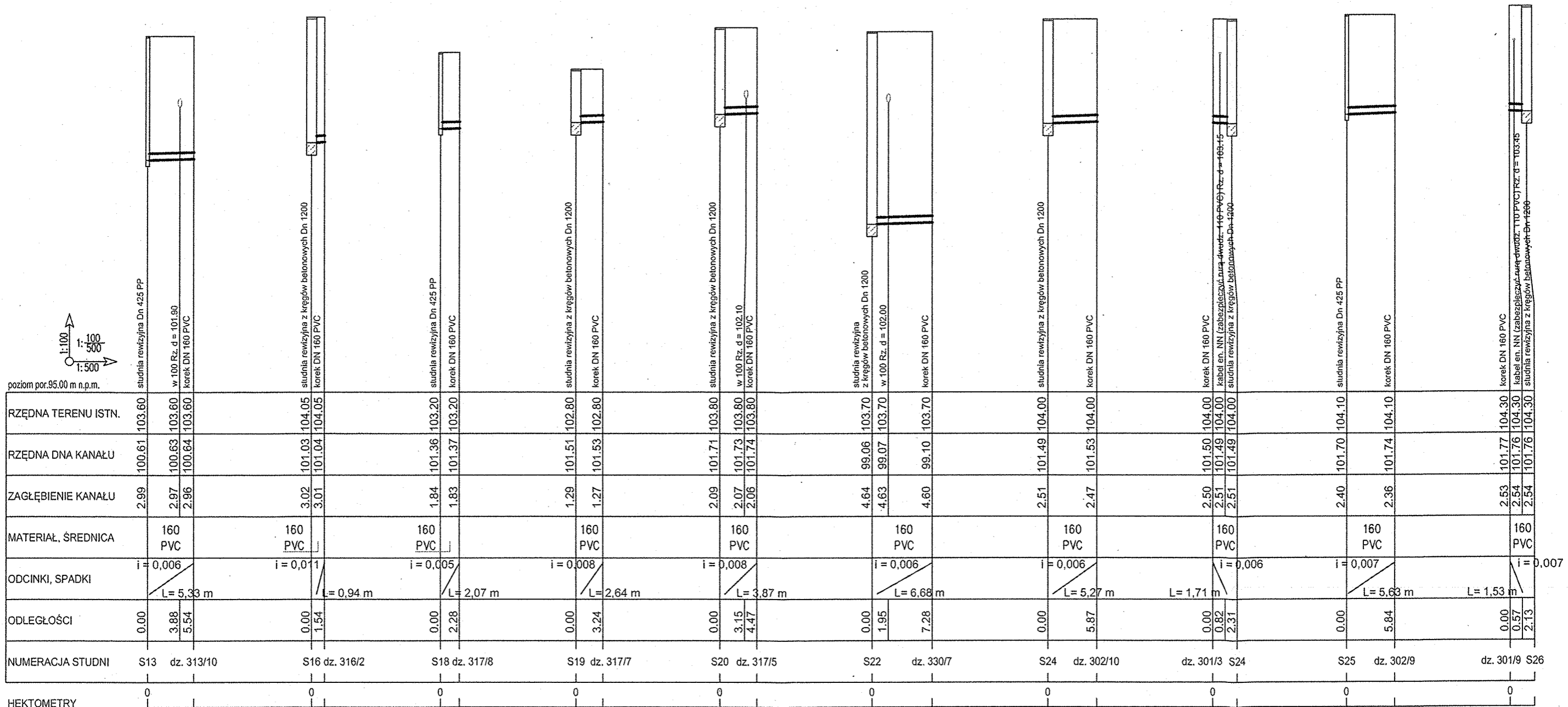
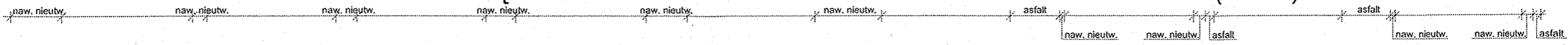
Nie wyklucza się istnienia w terenie innych, nie wykazanych na planie zagospodarowania terenu urządzeń podziemnych, które nie były zgłoszone do inwentaryzacji lub o których brak jest informacji w instytucjach branżowych

Zakład Usług Technicznych "PROBUDIN" Sp. z o.o.
BYDGOSZCZ

OBJEKT:	Piotrków Kujawski, ul. Poznańska i Topolowa			
TEMAT:	Projekt budowlany i wykonawczy budowy sieci kanalizacji sanitarnej			
TYTUL RYSUNKU:	Profil podłużny odgałęzień kan. sanitarnej DN 160 PVC (cz.1)			SKALA
FUNKCJA:	IMIĘ I NAZWISKO	Nr uprawnień oraz specjalność	DATA	PODPIS
PROJEKTANT:	mgr inż. Mariusz Dolewski	KUP/0166/POOS/04 w zakresie sieci i instalacji sanitarnych	V.2019	
SPRAWDZAJĄCY:	mgr inż. Michał Przychocki	KUP/0170/POOS/04 w zakresie sieci i instalacji sanitarnych	V.2019	
				NR RYS. 11

PROFIL PODŁUŻNY ODGAŁEŹIEN KANALIZACJI SANITARNEJ DN 160 PVC (cz. 2)

1:100/500



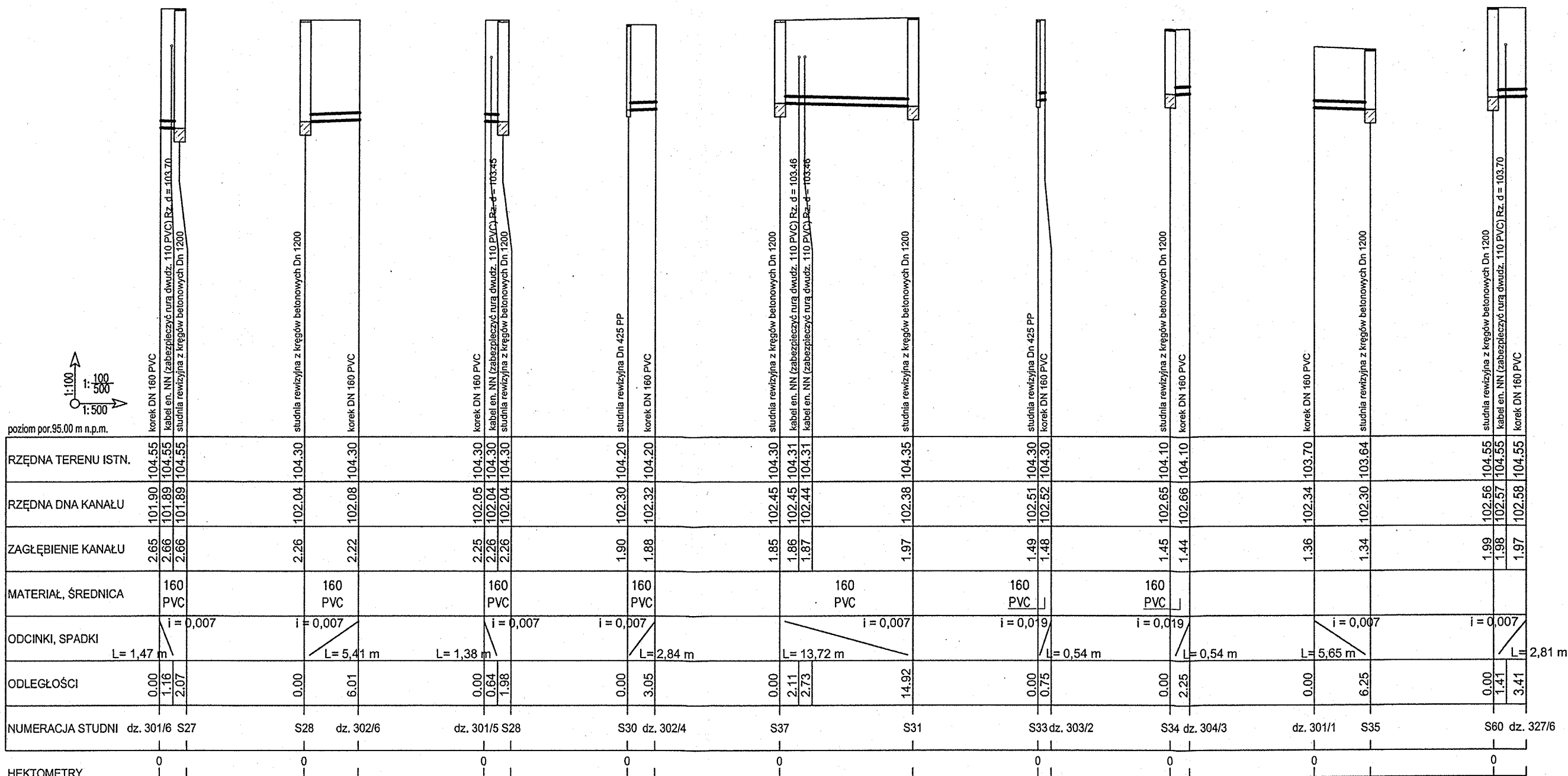
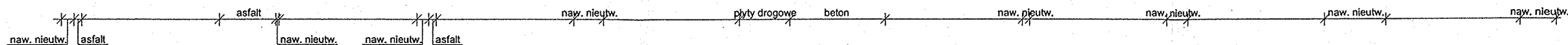
Odgałęzienia kanalizacji sanitarnej wykonać z rur 160x4,7 PVC-U (lita) SN 8 z uszczelką

Nie wyklucza się istnienia w terenie innych, nie wykazanych na planie zagospodarowania terenu urządzeń podziemnych, które nie były zgłoszone do inwentaryzacji lub o których brak jest informacji w instytucjach branżowych

Zakład Usług Technicznych "PROBUDIN" Sp. z o.o. BYDGOSZCZ				
OBIEKT:	Piotrków Kujawski, ul. Poznańska i Topolowa			
TEMAT:	Projekt budowlany i wykonawczy budowy sieci kanalizacji sanitarnej			
TYTUL RYSUNKU:	Profil podłużny odgałęzień kan. sanitarnej DN 160 PVC (cz.2)			SKALA
FUNKCJA:	IMIE I NAZWISKO	Nr uprawnień oraz specjalność	DATA	PODPIS
PROJEKTANT:	mgr inż. Mariusz Dolewski	KUP/0166/POOS/04 w zakresie sieci i instalacji sanitarnych	V.2019	
SPRAWDZAJĄCY:	mgr inż. Michał Przychocki	KUP/0170/POOS/04 w zakresie sieci i instalacji sanitarnych	V.2019	
				NR RYS. 12

PROFIL PODŁUŻNY ODGAŁĘZIEN KANALIZACJI SANITARNEJ DN 160 PVC (cz. 3)

1:100/500



Odgałęzienia kanalizacji sanitarnej wykonać z rur 160x4,7 PVC-U (lita) SN 8 z uszczelką

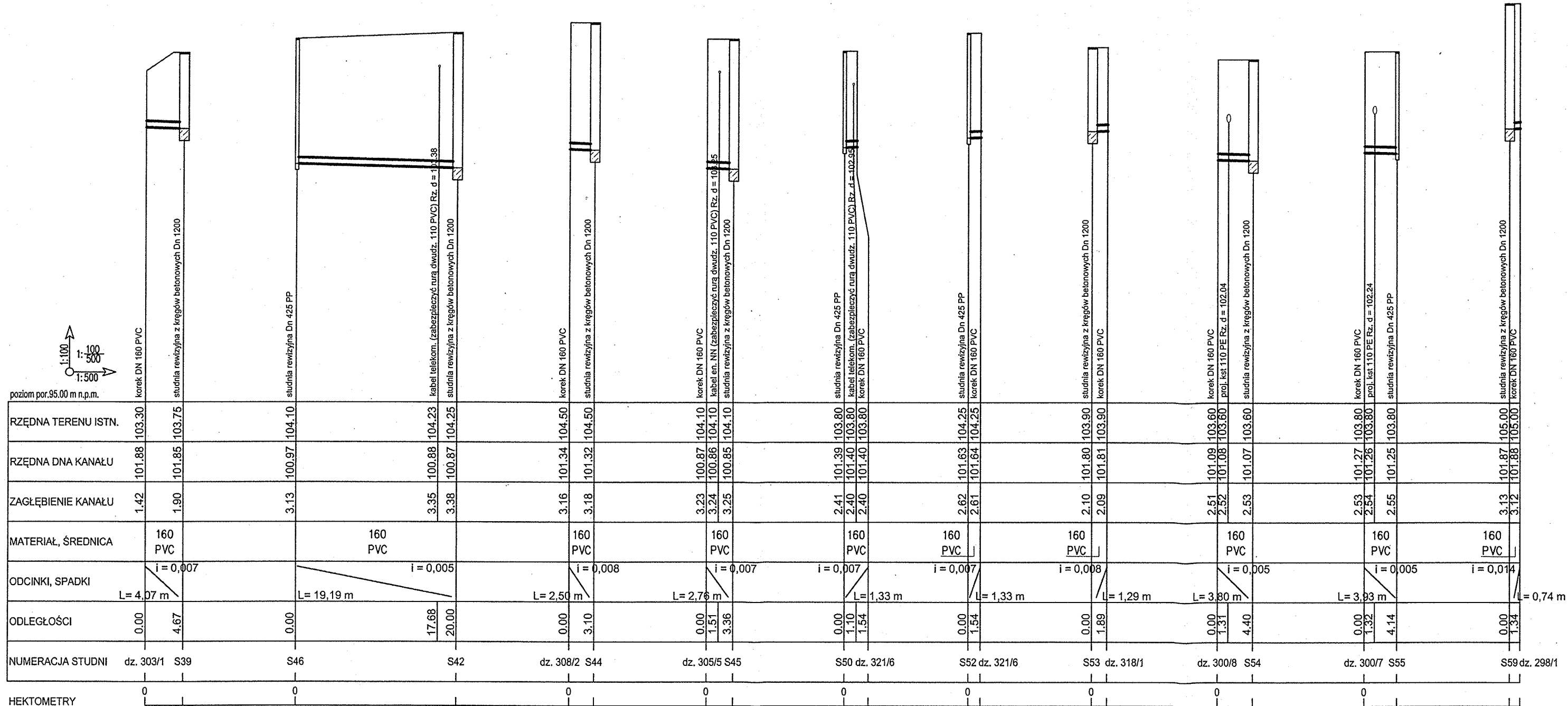
Nie wyklucza się istnienia w terenie innych, nie wykazanych na planie zagospodarowania terenu urządzeń podziemnych, które nie były zgłoszone do inwentaryzacji lub o których brak jest informacji w instytucjach branżowych

Zakład Usług Technicznych "PROBUDIN" Sp. z o.o. BYDGOSZCZ				
OBIEKT:	Piotrków Kujawski, ul. Poznańska i Topolowa			
TEMAT:	Projekt budowlany i wykonawczy budowy sieci kanalizacji sanitarnej			
Tytuł rysunku:	Profil podłużny odgałęzień kan. sanitarnej DN 160 PVC (cz.3)			SKALA
FUNKCJA:	IMIĘ I NAZWISKO	Nr uprawnień oraz specjalność	DATA	PODPIS
PROJEKTANT:	mgr inż. Mariusz Dolewski	KUP/0166/POOS/04 w zakresie sieci i instalacji sanitarnych	V.2019	
SPRAWDZAJĄCY:	mgr inż. Michał Przychocki	KUP/0170/POOS/04 w zakresie sieci i instalacji sanitarnych	V.2019	
				NR RYS. 13

PROFIL PODŁUŻNY ODGAŁEZIEN KANALIZACJI SANITARNEJ DN 160 PVC (cz. 4)

1:100/500

naw. nieutw. naw. nieutw. naw. nieutw. naw. nieutw. naw. nieutw. naw. nieutw. naw. nieutw. naw. nieutw. naw. nieutw. naw. nieutw. naw. nieutw.



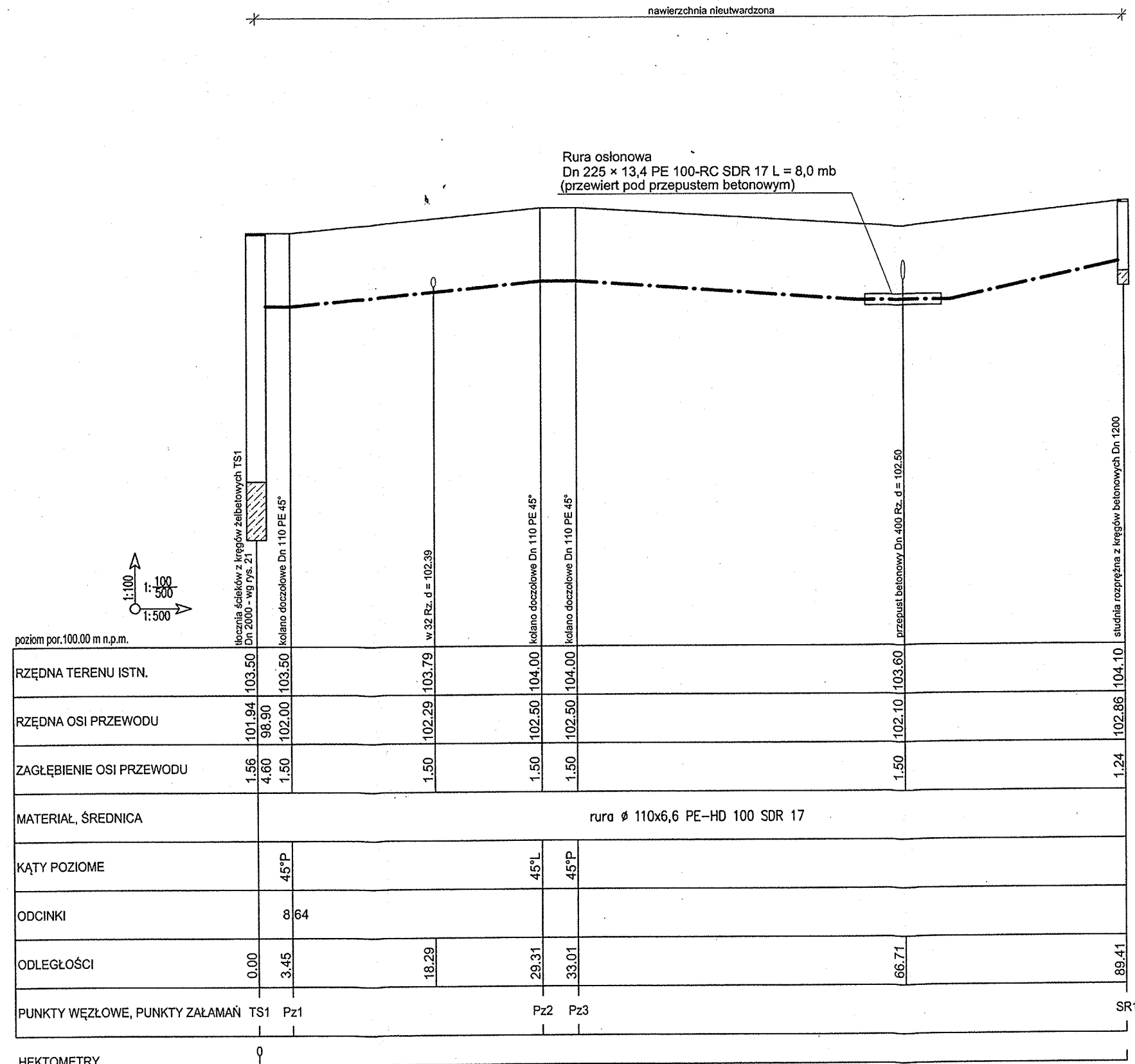
Odgałęzienia kanalizacji sanitarnej wykonać z rur 160x4,7 PVC-U (lita) SN 8 z uszczelką

Nie wyklucza się istnienia w terenie innych, nie wykazanych na planie zagospodarowania terenu urządzeń podziemnych, które nie były zgłoszone do inwentaryzacji lub o których brak jest informacji w instytucjach branżowych

Zakład Usług Technicznych "PROBUDIN" Sp. z o.o. BYDGÓSZCZ					
OBIEKT:	Piotrków Kujawski, ul. Poznańska i Topolowa				
TEMAT:	Projekt budowlany i wykonawczy budowy sieci kanalizacji sanitarnej				
TYTUŁ RYSUNKU:	Profil podłużny odgałęzień kan. sanitarnej DN 160 PVC (cz.4)				SKALA
FUNKCJA:	IMIE I NAZWISKO	Nr uprawnień oraz specjalność	DATA	PODPIS	1:100/500
PROJEKTANT:	mgr inż. Mariusz Dolewski	KUP/0166/POOS/04 w zakresie sieci i instalacji sanitarnych	V.2019		NR RYS.
SPRAWDZAJĄCY:	mgr inż. Michał Przychocki	KUP/0170/POOS/04 w zakresie sieci i instalacji sanitarnych	V.2019		14

PROFIL PODŁUŻNY SIECI KANALIZACJI TŁOCZNEJ Dn 110 PE (odc. TS1 - SR1)

1:100/500



Oznaczenia zmiany kierunku trasy przewodu w Pz:
P - w prawo L - w lewo

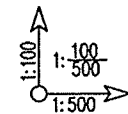
Nie wyklucza się istnienia w terenie innych, nie wykazanych na planie zagospodarowania terenu urządzeń podziemnych, które nie były zgłoszone do inwentaryzacji lub o których brak jest informacji w instytucjach branżowych

Zakład Usług Technicznych "PROBUDIN" Sp. z o.o. BYDGOSZCZ					
OBIEKT:	Piotrków Kujawski, ul. Poznańska i Topolowa				
TEMAT:	Projekt budowlany i wykonawczy budowy sieci kanalizacji sanitarnej				
Tytuł rysunku:	Profil podłużny kan. san. tłocznej Dn 110 PE (odc. TS1-SR1)				SKALA
FUNKCJA:	IMIĘ I NAZWISKO	Nr uprawnień oraz specjalność	DATA	PODPIS	1:100/500
PROJEKTANT:	mgr inż. Mariusz Dolewski	KUP/0166/POOS/04 w zakresie sieci i instalacji sanitarnych	V.2019		NR RYS.
SPRAWDZAJĄCY:	mgr inż. Michał Przychocki	KUP/0170/POOS/04 w zakresie sieci i instalacji sanitarnych	V.2019		15

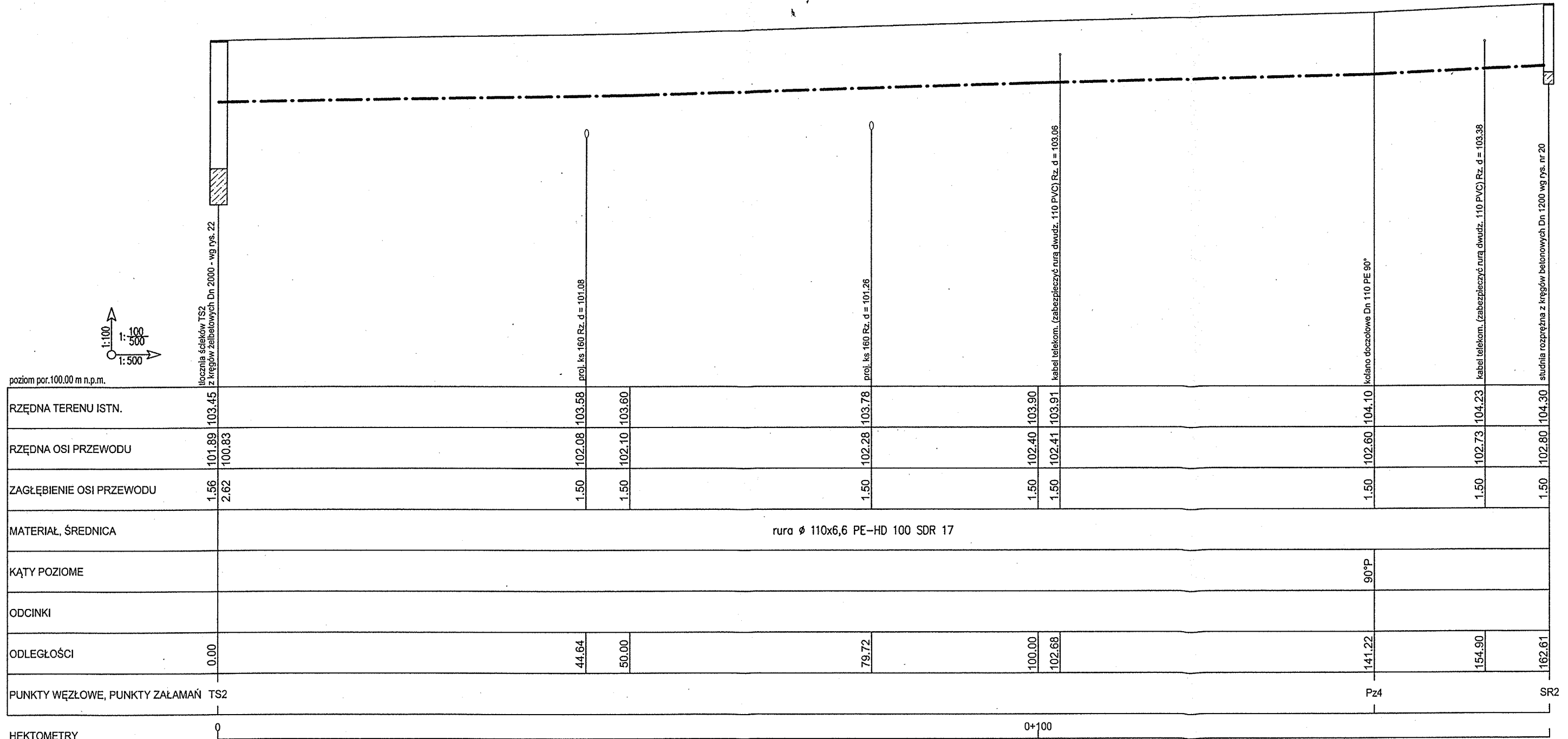
PROFIL PODŁUŻNY SIECI KANALIZACJI TŁOCZNEJ Dn 110 PE (odc. TS2 - SR2)

1:100/500

nawierzchnia nieutwardzona



poziom por. 100.00 m n.p.m.



Oznaczenia zmiany kierunku trasy przewodu w Pz:
P - w prawo L - w lewo

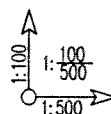
Nie wyklucza się istnienia w terenie innych, nie wykazanych na planie zagospodarowania terenu urządzeń podziemnych, które nie były zgłoszone do inwentaryzacji lub o których brak jest informacji w instytucjach branżowych

Zakład Usług Technicznych "PROBUDIN" Sp. z o.o. BYDGOSZCZ				
OBIEKT:	Piotrków Kujawski, ul. Poznańska i Topolowa			
TEMA:	Projekt budowlany i wykonawczy budowy sieci kanalizacji sanitarnej			
Tytuł rysunku:	Profil podłużny kan. san. tłocznej Dn 110 PE (odc. TS2-SR2)			SKALA
FUNKCJA:	IMIĘ I NAZWISKO	Nr uprawnień oraz specjalność	DATA	PODPIS
PROJEKTANT:	mgr inż. Mariusz Dolewski	KUP/0166/POOS/04 w zakresie sieci i instalacji sanitarnych	V.2019	
SPRAWDZAJĄCY:	mgr inż. Michał Przychocki	KUP/0170/POOS/04 w zakresie sieci i instalacji sanitarnych	V.2019	
				NR RYS. 16

PROFIL PODŁUŻNY SIECI KANALIZACJI SANITARNEJ DN 200 PVC (odc. SR2 - Sistrn3) 1:100/500

naw. nieujw.

Nie wyklucza się istnienia w terenie innych, nie wykazanych na planie zagospodarowania terenu urządzeń podziemnych, które nie były zgłoszone do inwentaryzacji lub o których brak jest informacji w instytucjach branżowych



studnia rozprężna z kregów betonowych Dn 1200
istniejąca studnia rewizyjna z kregów betonowych Dn 1200 wg rys. nr 20

poziom por. 105.00 m n.p.m.

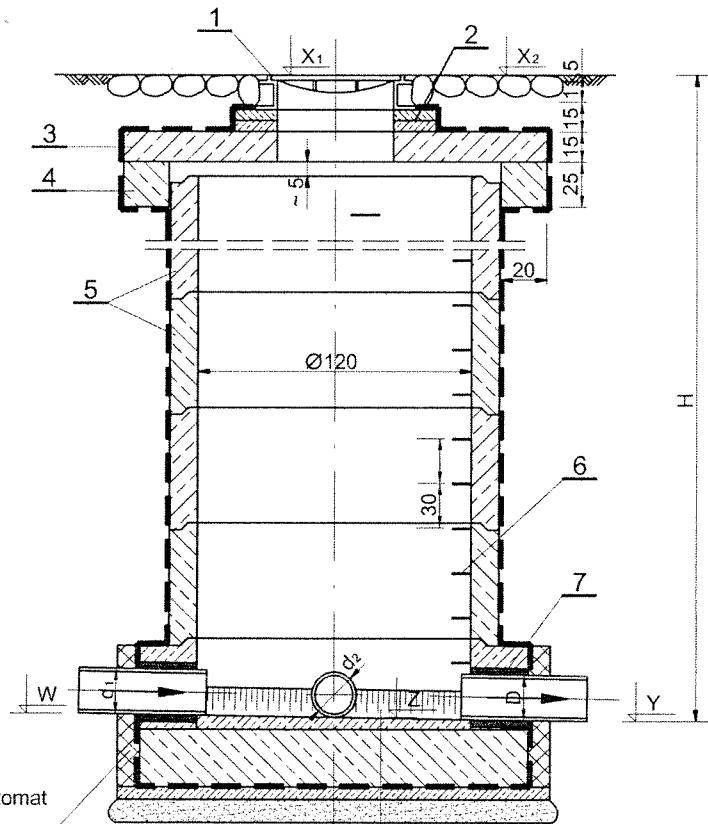
RZĘDNA TERENU ISTN.	104,30	104,30	
RZĘDNA DNA KANAŁU	102,74	102,64	102,62
ZAGŁĘBIENIE KANAŁU	1,56	1,66	1,71
MATERIAŁ, ŚREDNICA			
ODCINKI, SPADKI	$v = 0,011$		
	$L = 1,88 \text{ m}$		
ODLEGŁOŚCI	0,00	3,08	
NUMERACJA STUDNI	SR2 Sistrn3		

HEKTOMETRY



Zakład Usług Technicznych "PROBUDIN" Sp. z o.o. BYDGOSZCZ				
OBIEKT:	Piotrków Kujawski, ul. Poznańska i Topolowa			
TEMAT:	Projekt budowlany i wykonawczy budowy sieci kanalizacji sanitarnej			
TYTUL RYSUNKU:	Profil podłużny kan. sanitarnej DN 200 PVC(odc. SR2-Sistrn3)			SKALA 1:100/500
FUNKCJA:	IMIĘ I NAZWISKO	Nr uprawnień oraz specjalność	DATA	PODPIS
PROJEKTANT:	mgr inż. Mariusz Dolewski	KUP/0166/POOS/04 w zakresie sieci i instalacji sanitarnych	V.2019	
SPRAWDZAJĄCY:	mgr inż. Michał Przychocki	KUP/0170/POOS/04 w zakresie sieci i instalacji sanitarnych	V.2019	
				NR RYS. 17

SCHEMAT STUDNI REWIZYJNEJ Ø1200



Gлина piaszczysta lub bentomat
w gruntach nawodnionych

Profilowana kinieta z betonu C12/15
Płyta betonowa gr. 25 cm z betonu C12/15
Izolacja
Chudy beton C6/8 gr. 5 cm
Podsypka piaskowa gr. 20 cm

OZNACZENIA

1. Właz kanałowy typu ciężkiego D400 wg PN-EN 1917:2004
2. Podbudowa pod właz z cegły klinkierowej na zaprawie cementowej
3. Płyta prefabrykowana pokrywa żelbetowa PP-196/60
4. Pierścień odciążający żelbetowy
5. Kręgi żelbetowe Ø1,2 m
6. Stopnie zjazdowe żeliwne wg PN-64/H-74088
7. Przejście szczelne typu "PT"

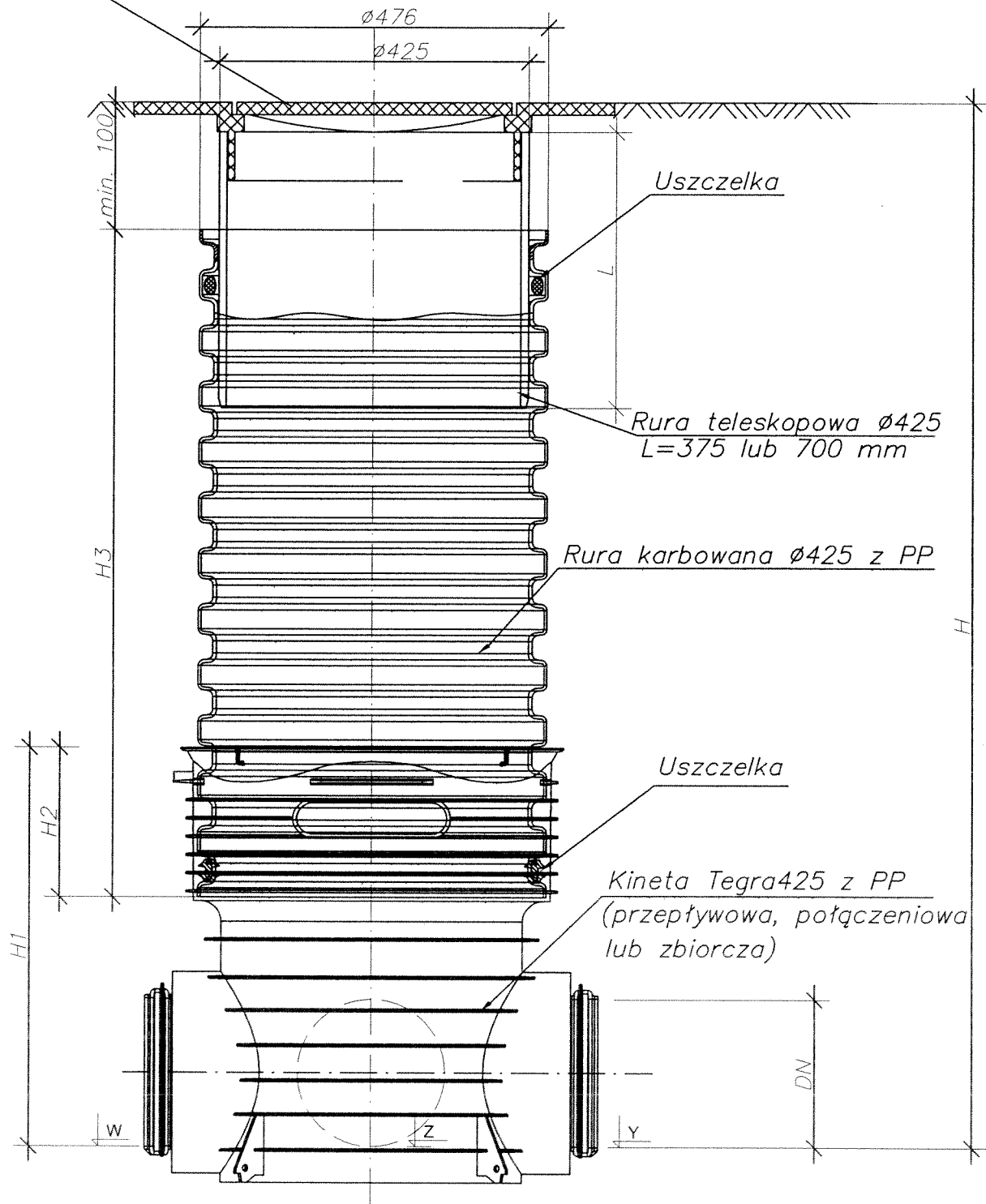
UWAGI

Na ściany zewnętrzne i wewnętrzne studni po uszczelnieniu styków kręgów zaprawą z cementu szybkościeralnego nanieść:
- hydrostop lub cersit
- bitizol 2R+Pg

Zakład Usług Technicznych "PROBUDIN" Sp. z o.o. BYDGOSZCZ				
OBIEKT:	Piotrków Kujawski, ul. Poznańska i Topolowa			
TEMAT:	Projekt budowlany i wykonawczy budowy sieci kanalizacji sanitarnej			
TYTUŁ RYSUNKU:	Schemat studni rewizyjnej Ø1200			SKALA
FUNKCJA:	IMIĘ I NAZWISKO	Nr uprawnień oraz specjalność	DATA	PODPIS
PROJEKTANT:	mgr inż. Mariusz Dolewski	KUP/0166/POOS/04 w zakresie sieci i instalacji sanitarnych	V.2019	
SPRAWDZAJĄCY:	mgr inż. Michał Przychocki	KUP/0170/POOS/04 w zakresie sieci i instalacji sanitarnych	V.2019	
				NR RYS. 18

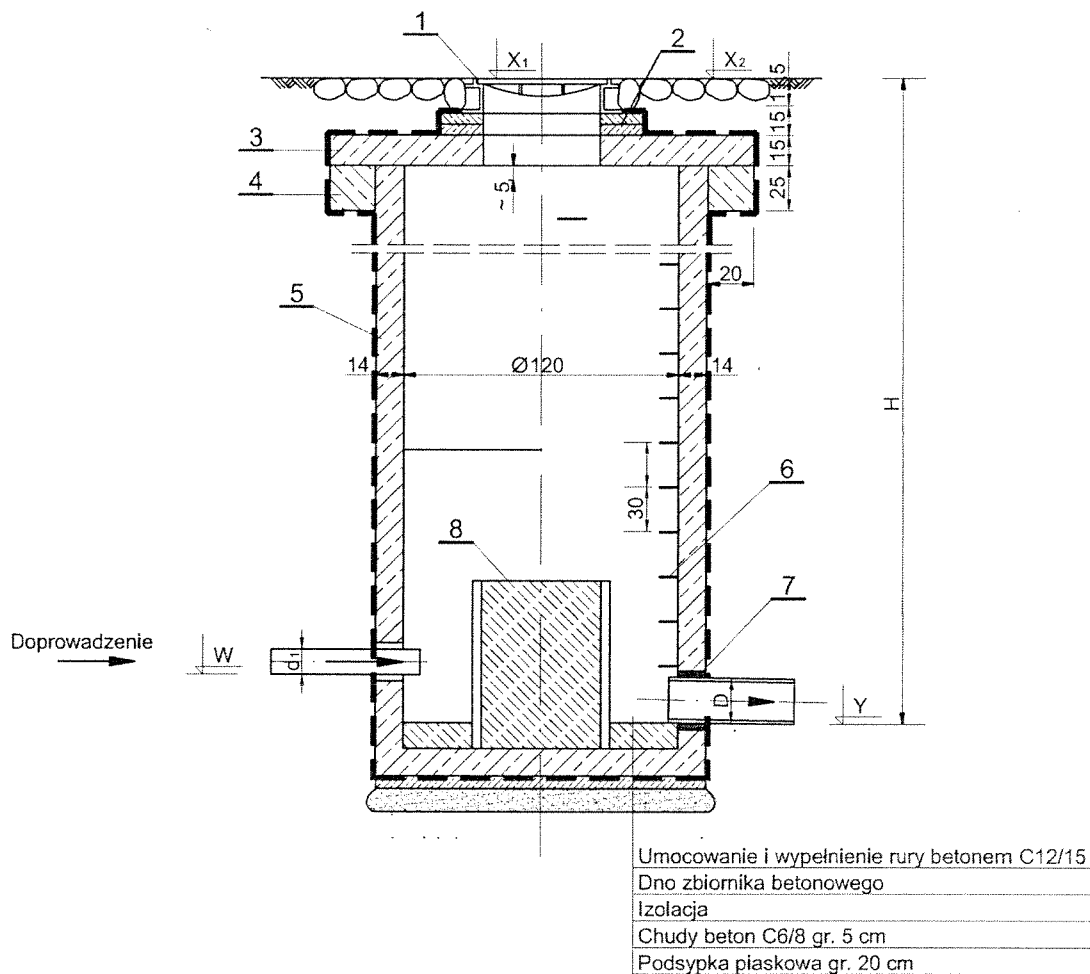
SCHEMAT STUDNI REWIZYJNEJ Ø425

Wtaz lub wpust 425 żeliwny klasy B125 lub D400



Zakład Usług Technicznych "PROBUDIN" Sp. z o.o. BYDGOSZCZ					
OBIEKT:	Piotrków Kujawski, ul. Poznańska i Topolowa				
TEMAT:	Projekt budowlany i wykonawczy budowy sieci kanalizacji sanitarnej				
TYTUŁ RYSUNKU:	Schemat studni rewizyjnej Ø425				SKALA
FUNKCJA:	IMIĘ I NAZWISKO	Nr uprawnień oraz specjalność	DATA	PODPIS	
PROJEKTANT:	mgr inż. Mariusz Dolewski	KUP/0166/POOS/04 w zakresie sieci i instalacji sanitarnych	V.2019		NR RYS.
SPRAWDZAJĄCY:	mgr inż. Michał Przychocki	KUP/0170/POOS/04 w zakresie sieci i instalacji sanitarnych	V.2019		19

SCHEMAT STUDNI ROZPRĘŻNEJ Ø1200



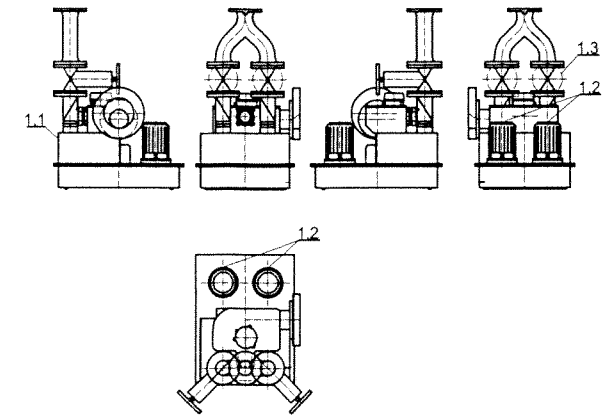
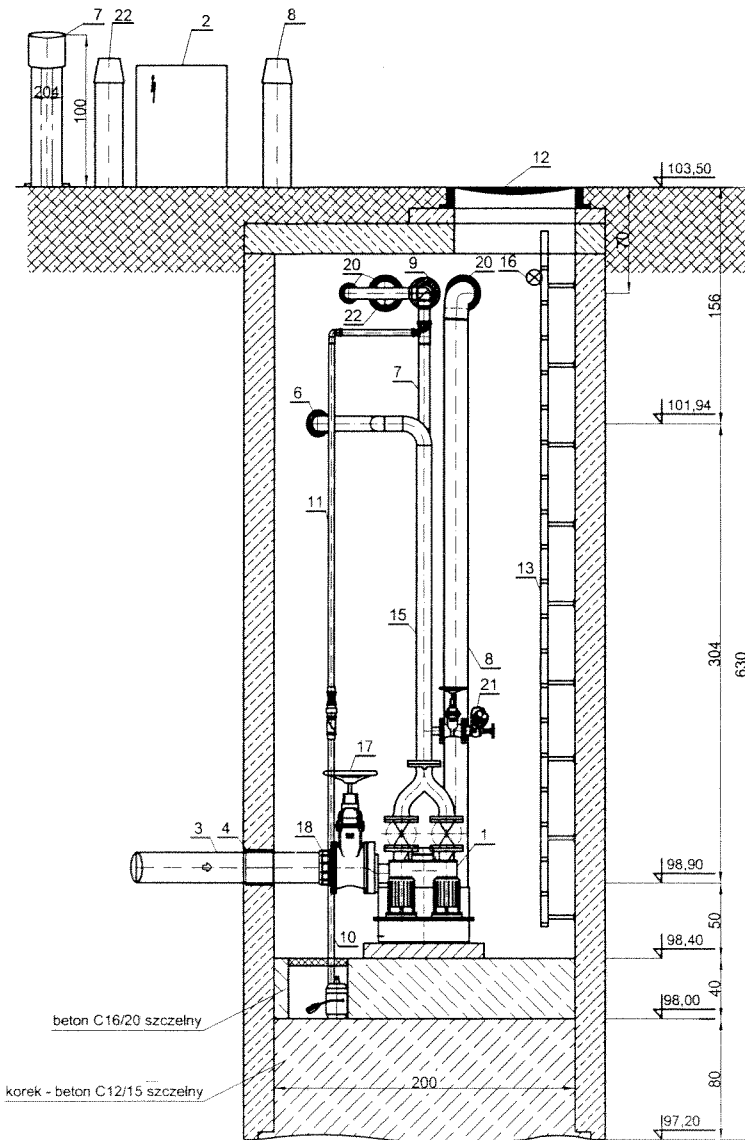
OZNACZENIA

1. Właz kanałowy typu ciężkiego D400 wg PN-EN 1917:2004
2. Podbudowa pod właz z cegły klinkierowej na zaprawie cementowej
3. Płyta prefabrykowana pokrywowa żelbetowa PP-196/60
4. Pierścień odciążający żelbetowy
5. Zbiornik betonowy w gotowym dnie Ø1,2 m
6. Stopnie zjazdowe żeliwne wg PN-64/H-74088
7. Przejście szczelne typu "PT"
8. Rura betonowa Ø0,6 m

UWAGI

Na ściany zewnętrzne i wewnętrzne zbiornika betonowego nanieść:
 - hydrostop lub cersit
 - bitizol 2R+Pg

Zakład Usług Technicznych "PROBUDIN" Sp. z o.o. BYDGOSZCZ				
OBIEKT:	Piotrków Kujawski, ul. Poznańska i Topolowa			
TEMAT:	Projekt budowlany i wykonawczy budowy sieci kanalizacji sanitarnej			
TYTUL RYSUNKU:	Schemat studni rozprężnej Ø1200			SKALA
FUNKCJA:	IMIĘ I NAZWISKO	Nr uprawnień oraz specjalność	DATA	PODPIS
PROJEKTANT:	mgr inż. Mariusz Dolewski	KUP/0166/POOS/04 w zakresie sieci i instalacji sanitarnych	V.2019	
SPRAWDZAJĄCY:	mgr inż. Michał Przychocki	KUP/0170/POOS/04 w zakresie sieci i instalacji sanitarnych	V.2019	
				NR RYS. 20



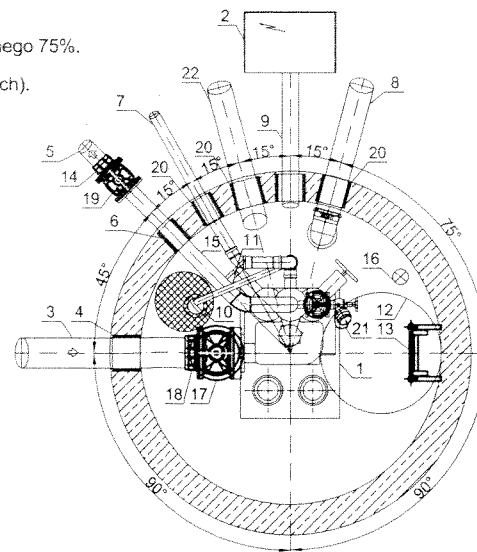
UWAGA:

- Szafę sterowniczą zlokalizować zgodnie z PZT
- Posadzkę w komorze wyprofilować ze spadkiem do studzienki pompy
- Poziomy odcinek rurociągu odpowietrzającego ułożyć ze spadkiem do zbiornika tłoczni
- Wszystkie połączenia (klejenie, spawanie, łączenia kołnierzowe) należy wykonać w sposób uniemożliwiający niekontrolowane rozszczelnienie
- Rurociągi mocować do ścian obejmami z kółkami rozporowymi
- Owiercenia kołnierzy pod PN 10

Dla studni prefabrykowanych należy zastosować beton o wodoszczelności min. W10.

Tłocznia ścieków jest przeznaczona do pracy w suchej komorze, w której wilgotność względna nie przekracza poziomu krytycznego 75%. W tym celu należy zapewnić skuteczną wentylację komory, a w szczególnych przypadkach osuszenie powietrza (dotyczy to może w szczególności problemu występowania wilgoci technologicznej w świeżo wykonanych komorach betonowych).

Kręgi łączone na uszczelki. Łączenia kręgów zabezpieczyć np. zaprawą pęczniącą, zbiornik zabezpieczyć od zewnątrz elastyczną zaprawą uszczelniającą gwarantującą zabezpieczenie przed nieszczelnościami z wód gruntowych, gdyż zalanie urządzenia z zewnątrz stanowi zagrożenie przerwania pracy, jest traktowane jako stan awaryjny i wymaga interwencji obsługi.

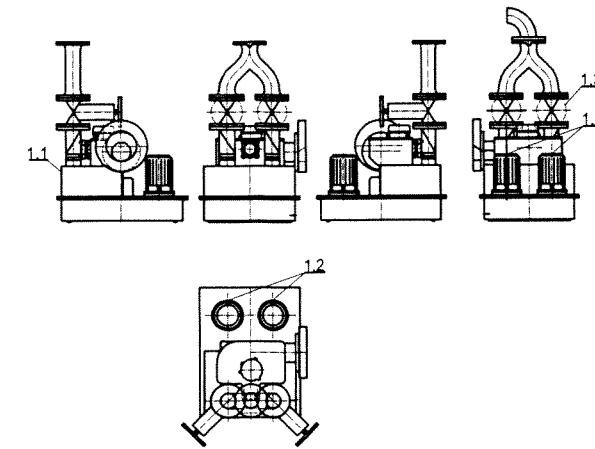
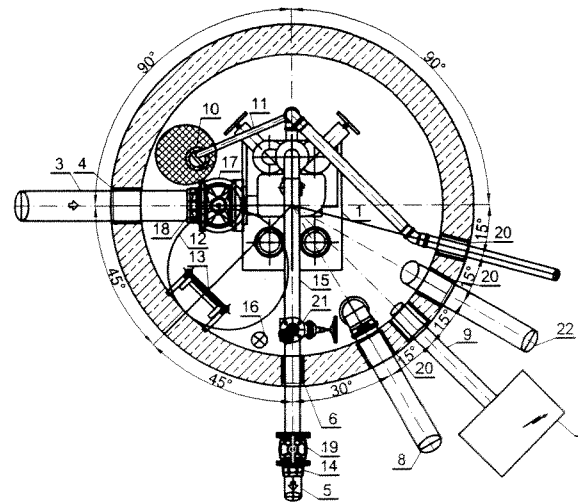
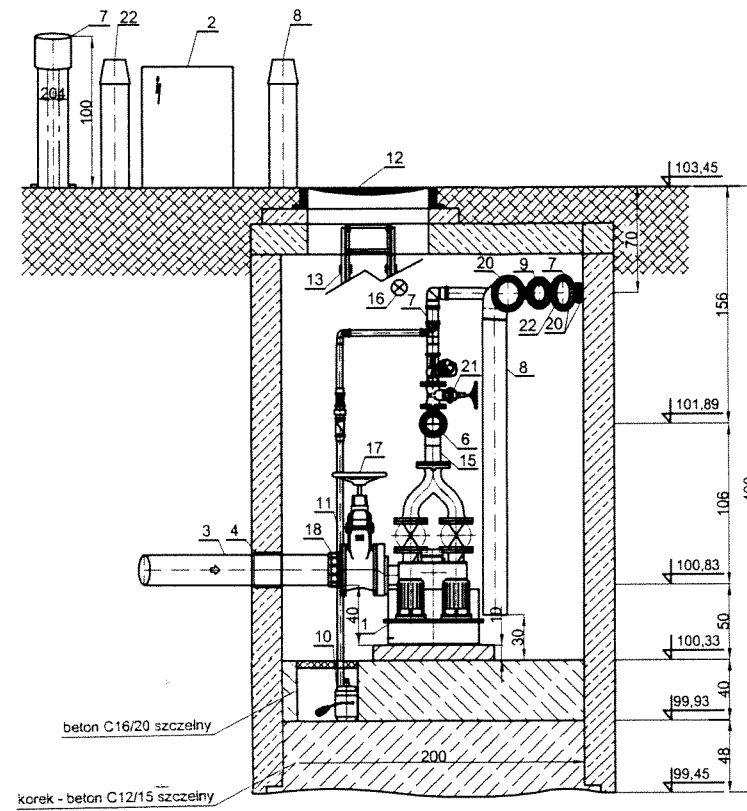


L.P	Wyszczególnienie	Sztuki
1	Moduł tłoczni ścieków z wewnętrznymi separatorami dwukanałowymi o konstrukcji pionowego zbiornika sedimentacyjnego z elastycznymi kłapami cedzącymi (po dwie kłapy w każdym separatorze)	1
1.1	Zbiornik tłoczni ścieków V=0,1 m ³ , wys. zabudowy 400 mm, wykonany bezspawowo, nazew. i wew. pokryty powłoką EKB, gr. 250 um	1
1.2	Pompa wirowa z wirnikiem otwartym wielokanałowym z silnikiem 1,5 kW, IP67	2
1.3	Zasuwa kołnierzowa DN100	2
2	Zewnętrzna szafka dla rozdzielni sterowniczej	1
3	Wlot kanalizacji grawitacyjnej z rur PVC DA200	1
4	Przejście szczelne łańcuchowe dla rurociągu grawitacyjnego	1
5	Wylot rurociągu tłoczego z rur DA110, PE 100 SDR17	1
6	Przejście szczelne łańcuchowe dla rur. tłoczego	1
7	Wentylacja tłoczni z rur PVC klejone min. PN 6, DA75 z kominkiem wywiewnym typu świecowego wraz z zaworem oddechowym	1
8	Wentylacja komory z rur PVC DA160 z kominkiem nawiewnym	1
9	Przepust kablowy DA110 z przejściem szczelnym łańcuchowym	1
10	Pompa do odwodnień w studzience Ø400x400mm	1
11	Przewód tłoczny PE ø40 pompy z zaworem zwrotnym i odcinającym do ścieków	1
12	Właz Ø800 D400, wodoszczelny, ryglowany	1
13	Drabina ze stali 1.4404 z wysuwaną poręczą i stopniami antypoślizgowymi	1
14	Łącznik rurowo-kołnierzowy do PE DN 110	1
15	Rurociąg tłoczny DN100 stal 1.4404	1
16	Oświetlenie	1
17	Zasuwa kołnierzowa DN200	1
18	Połączenie kołnierzowe dla rur. PVC DA200	1
19	Zasuwa odcinająca DN100 z trzpieniem teleskopowym do zabudowy w skrzynce na poziomie gruntu	1
20	Przejścia szczelne dla wentylacji	3
21	Przyłącze hydrantowe do płukania rurociągu tłoczego wraz z zasuwą	1
22	Wentylacja wywiewna komory z rur PVC DA160 z kominkiem	1

Rysunek technologiczny suchej przepompowni ścieków z tłocznia TS1
Piotrków Kujawski, ul. Topolowa

Zakład Usług Technicznych "PROBUDIN" Sp. z o.o.
BYDGOSZCZ

OBIEKT:	Piotrków Kujawski, ul. Poznańska i Topolowa			
TEMAT:	Projekt budowlany i wykonawczy budowy sieci kanalizacji sanitarnej			
TYTUŁ RYSUNKU:	Rysunek technologiczny przepompowni ścieków z tłocznia(TS1)			SKALA
FUNKCJA:	IMIĘ I NAZWISKO	Nr uprawnień oraz specjalność	DATA	PODPIS
PROJEKTANT:	mgr inż. Mariusz Dolewski	KUP/0166/POOS/04 w zakresie sieci i instalacji sanitarnych	V.2019	
SPRAWDZAJĄCY:	mgr inż. Michał Przychocki	KUP/0170/POOS/04 w zakresie sieci i instalacji sanitarnych	V.2019	
				NR RYS. 21



L.P.	Wyszczególnienie	Sztuki
1	Moduł tłoczni ścieków z wewnętrznymi separatorami dwukanałowymi o konstrukcji pionowego zbiornika sedimentacyjnego z elastycznymi kłapami cedzącymi (po dwie kłapy w każdym separatorze)	1
1.1	Zbiornik tłoczni ścieków V=0,1 m ³ , wys. zabudowy 400 mm, wykonany bezspawowo, nazew. i wew. pokryty powłoką EKB, gr. 250 um	1
1.2	Pompa wirowa z wirnikiem otwartym wielokanałowym z silnikiem 1,5 kW, IP67	2
1.3	Zasuwa kołnierzowa DN100	2
2	Zewnętrzna szafka dla rozdzielni sterowniczej	1
3	Włot kanalizacji grawitacyjnej z rur PVC DA200	1
4	Przejście szczelne łańcuchowe dla rurociągu grawitacyjnego	1
5	Wylot rurociągu tłocznego z rur DA110, PE 100 SDR17	1
6	Przejście szczelne łańcuchowe dla rur. tłocznego	1
7	Wentylacja tłoczni z rur PVC klejone min. PN 6, DA75 z kominkiem wywiewnym typu świecowego wraz z zaworem oddechowym	1
8	Wentylacja komory z rur PVC DA160 z kominkiem nawiewnym	1
9	Przepust kablowy DA110 z przejściem szczelnym łańcuchowym	1
10	Pompa do odwodnień w studzience Ø400x400mm	1
11	Przewód tłoczny PE ø40 pompy z zaworem zwrotnym i odcinającym do ścieków	1
12	Właz Ø800 D400, wodoszczelny, ryglowany	1
13	Drabina ze stali 1.4404 z wysuwaną poręczą i stopniami antypoślizgowymi	1
14	Łącznik rurowo-kołnierzowy do PE DN 110	1
15	Rurociąg tłoczny DN100 stal 1.4404	1
16	Oświetlenie	1
17	Zasuwa kołnierzowa DN200	1
18	Połączenie kołnierzowe dla rur. PVC DA200	1
19	Zasuwa odcinająca DN100 z trzpieniem teleskopowym do zabudowy w skrzynce na poziomie gruntu	1
20	Przejścia szczelne dla wentylacji	3
21	Przyłącze hydrantowe do płukania rurociągu tłocznego wraz z zasuwą	1
22	Wentylacja wywiewna komory z rur PVC DA160 z kominkiem	1

Rysunek technologiczny suchej przepompowni ścieków z tłocznia TS2 Piotrków Kujawski, ul. Wierzbowa

UWAGA:

- Szafę sterowniczą zlokalizować zgodnie z PZT
- Posadzkę w komorze wyprofilować ze spadkiem do studzienki pompy
- Poziomy odcinek rurociągu odpowietrzającego ułożyć ze spadkiem do zbiornika tłoczni
- Wszystkie połączenia (klejenie, spawanie, łączenia kołnierzowe) należy wykonać w sposób uniemożliwiający niekontrolowane rozszczelnienie
- Rurociągi mocować do ścian obejmami z kółkami rozporowymi
- Owiercenia kołnierzy pod PN 10

Dla studni prefabrykowanych należy zastosować beton o wodoszczelności min. W10.

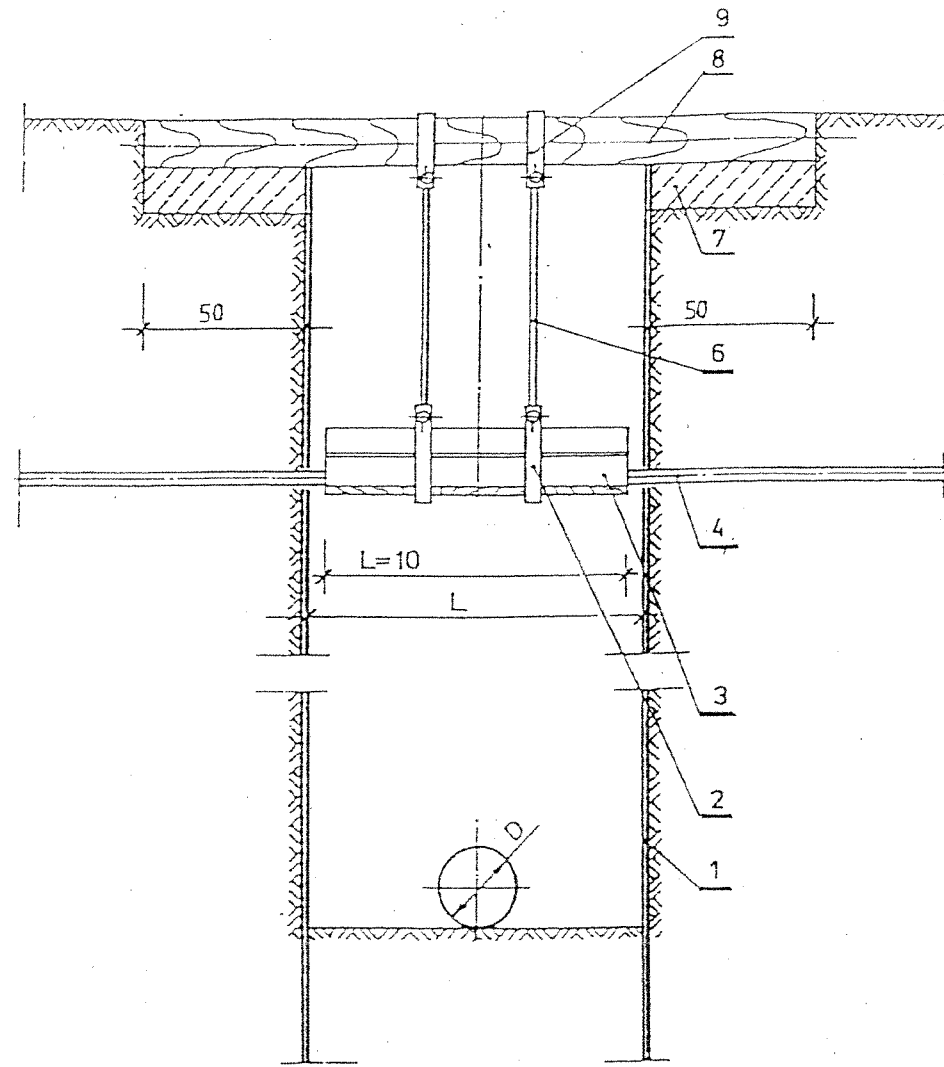
Tłocznia ścieków jest przeznaczona do pracy w suchej komorze, w której wilgotność względna nie przekracza poziomu krytycznego 75%. W tym celu należy zapewnić skuteczną wentylację komory, a w szczególnych przypadkach osuszacze powietrza (dotyczyć to może w szczególności problemu występowania wilgoci technologicznej w świeżo wykonanych komorach betonowych).

Kręgi łączone na uszczelki. Łączenia kręgów zabezpieczyć np. zaprawą pęczniącą, zbiornik zabezpieczyć od zewnątrz elastyczną zaprawą uszczelniającą gwarantującą zabezpieczenie przed nieszczelnościami z wód gruntowych, gdyż zalanie urządzenia z zewnątrz stanowi zagrożenie przerwania pracy, jest traktowane jako stan awaryjny i wymaga interwencji obsługi.

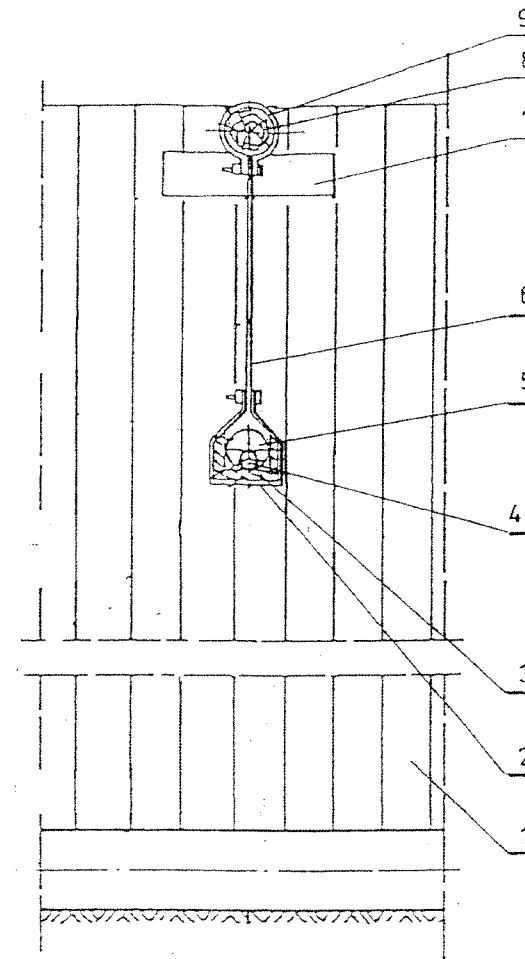
Zakład Usług Technicznych "PROBUDIN" Sp. z o.o.
BYDGOSZCZ

OBIEKT:	Piotrków Kujawski, ul. Poznańska i Topolowa			
TEMAT:	Projekt budowlany i wykonawczy budowy sieci kanalizacji sanitarnej			
TYTUŁ RYSUNKU:	Rysunek technologiczny przepompowni ścieków z tłocznia(TS2)			
FUNKCJA:	IMIĘ I NAZWISKO	Nr uprawnień oraz specjalność	DATA	PODPIŚC
PROJEKTANT:	mgr inż. Mariusz Dolewski	KUP/0166/POOS/04 w zakresie sieci i instalacji sanitarnych	V.2019	
SPRAWOZDAJĄCY:	mgr inż. Michał Przychocki	KUP/0170/POOS/04 w zakresie sieci i instalacji sanitarnych	V.2019	
				SKALA
				NR RYS.
				22

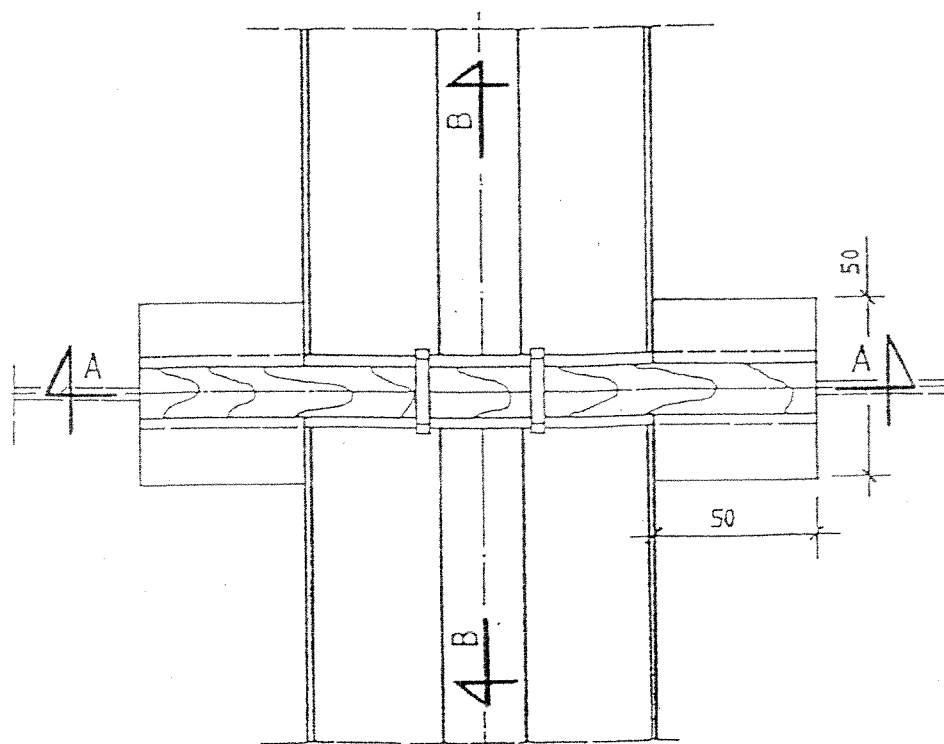
PRZEKRÓJ A-A



PRZEKRÓJ B-B



- 1 - WYPRASKI
- 2 - OBEJMA Z PŁASKOWNIKA 60x6x900 mm
- 3 - KORYTKO Z DESEK gr. 32 mm
- 4 - ISTNIEJ. KABEL ENERGET., TELEKOMUNIK.
LUB PRZEWÓD WODOCIĄG., GAZOWY
- 5 - RURA OSŁONOWA (DWUDZIELNA)
- 6 - PRĘT STALOWY ϕ 10 mm Z UCHWYTEM
- 7 - BLOCZEK BETONOWY 50x50x12 cm
- 8 - OKRĄGLAK ϕ 14 cm
- 9 - OBEJMA Z PŁASKOWNIKA 60x6x650 mm



**SZCZEGÓL ZABEZPIECZENIA W WYKOPIE
KABLI ENERGET., TELEKOMUNIK.,
WODOCIĄGU ORAZ GAZOCIĄGU**

Zakład Usług Technicznych "PROBUDIN" Sp. z o.o. BYDGOSZCZ					
OBIEKT:	Piotrków Kujawski, ul. Poznańska i Topolowa				
TEMAT:	Projekt budowlany i wykonawczy budowy sieci kanalizacji sanitarnej				
TYTUL RYSUNKU:	Szczegół zabezpieczenia kabli i innego uzbrojenia w wykopie				SKALA
FUNKCJA:	IMIE I NAZWISKO	Nr uprawnień oraz specjalność	DATA	PODPIS	
PROJEKTANT:	mgr inż. Mariusz Dolewski	KUP/0166/POOS/04 w zakresie sieci i instalacji sanitarnych	V.2019		NR RYS. 23
SPRAWDZAJĄCY:	mgr inż. Michał Przychocki	KUP/0170/POOS/04 w zakresie sieci i instalacji sanitarnych	V.2019		