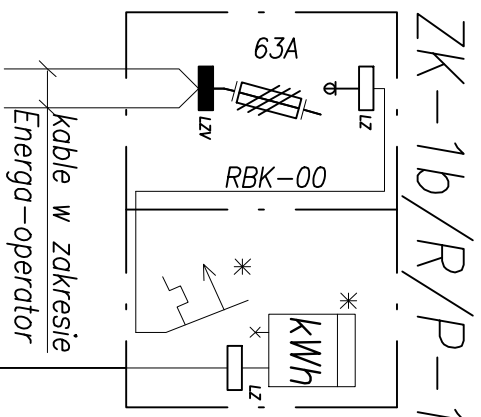
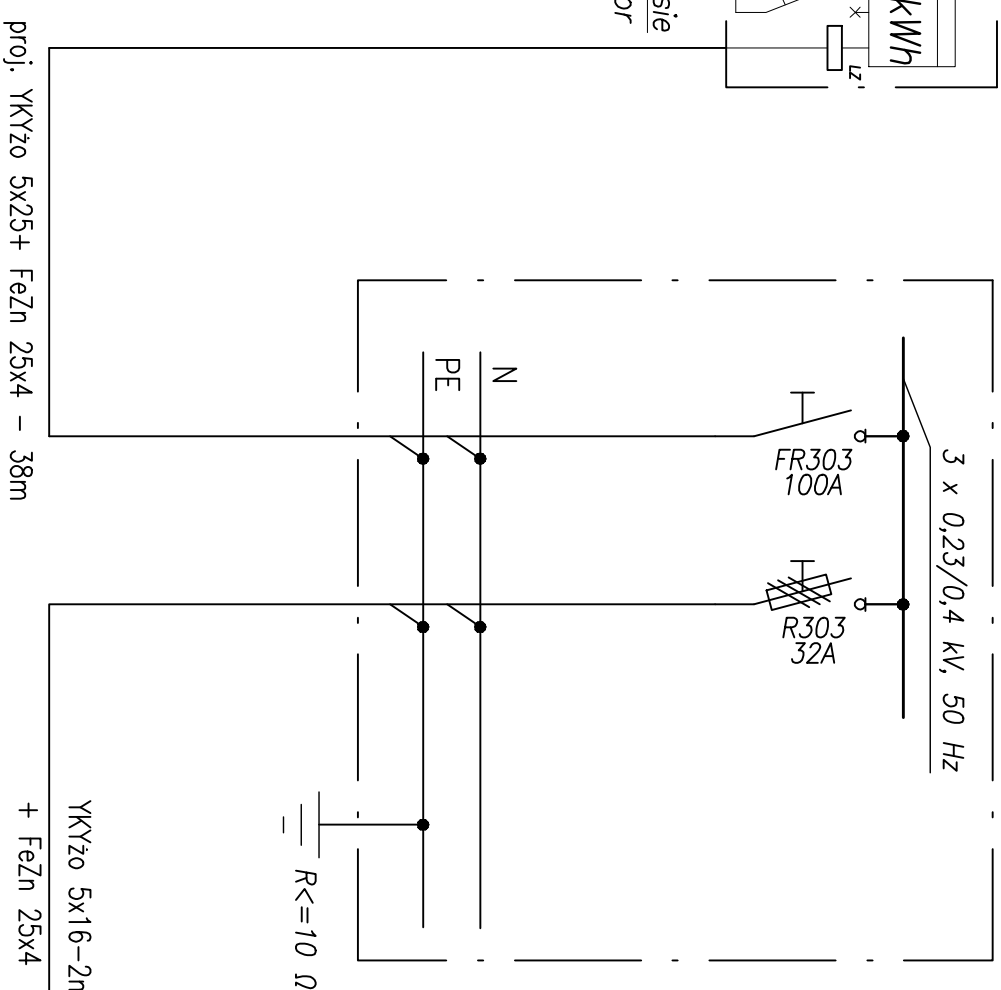


Projektowanie i Obsługa Inwestycji 80-257 Gdańsk ul. Trawki 17/1	Treść Rysunku		Schemat zasilania	
	Branża:		Projektant	Nr uprawnień
Nazwa projektu	Andrzej Nowak		4820/Gd/91	
	ADAPTACJA PROJEKTU TYPOWEGO ZESPOŁU BOISK SPORTOWYCH Z ZAPLECZEM SANITARNYM "MOJE BOISKO ORLIK 2012"			
Adres		Piotrków Kujawski, ul. 11 Listopada dz.1258 1262/2 1262/3		
Nr rys. E2	Data		Podpisy	
	11 2009			



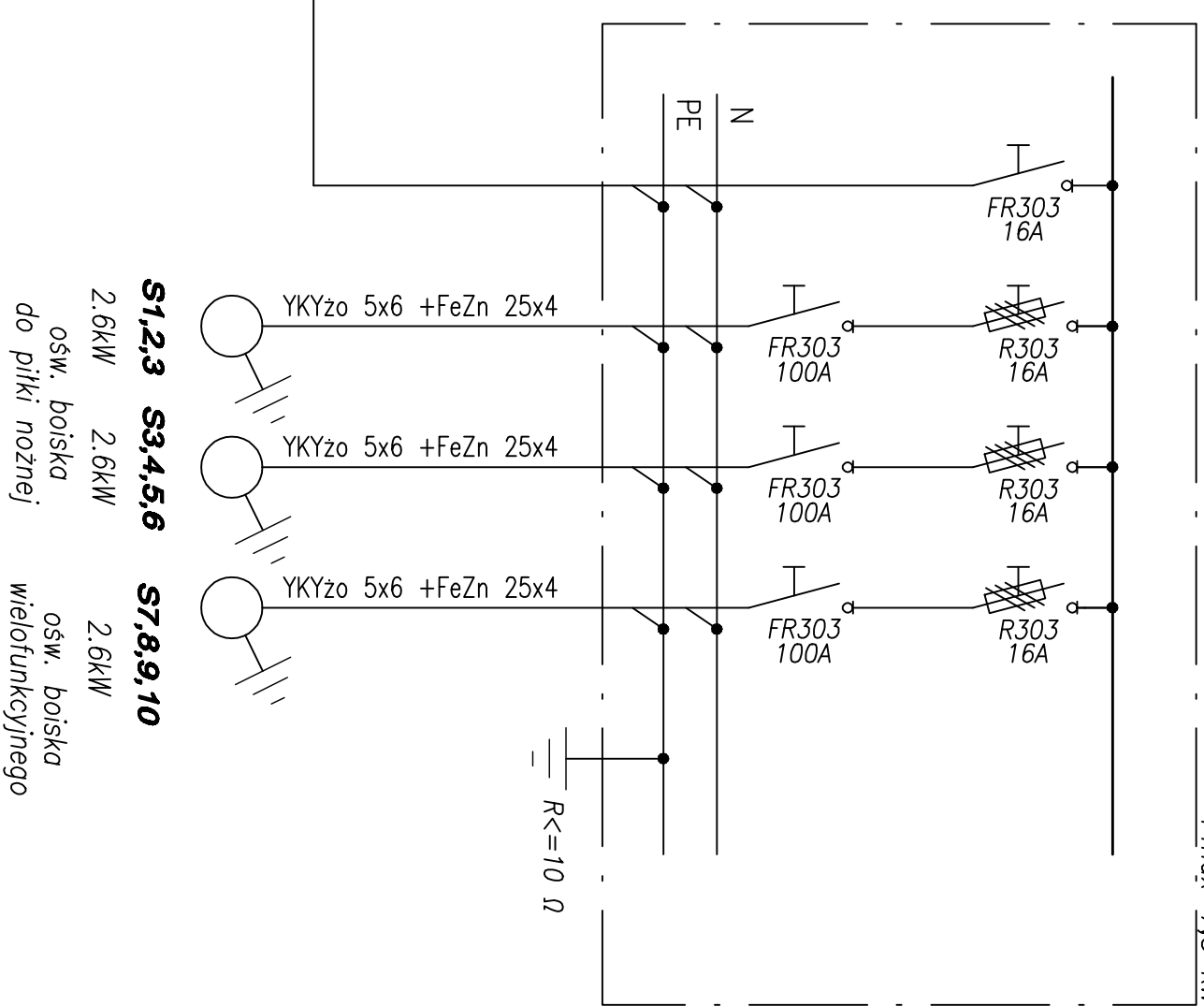
ZK-1b/R/P-1

Tablica **TE** (fragment)
wg projektu typowego
ORLIK 2012



proj. tablica **TO**
oświetlenia zewnętrznego

$P_{max} = 7,8 \text{ kW}$



S1,2,3 2.6kW ośw. boiska do piłki nożnej
S3,4,5,6 2.6kW ośw. boiska wielofunkcyjnego
S7,8,9,10 2.6kW

- UWAGI:
1. Ochrona od porażen – samoczynne szybkie wyłączenie zasilania
 2. Tablica oświetleniowa naścienna w obudowie termoutwardzalnej, umieszczona w pokoju trenera obok tablicy TE

* elementy przystosowane do plombowania