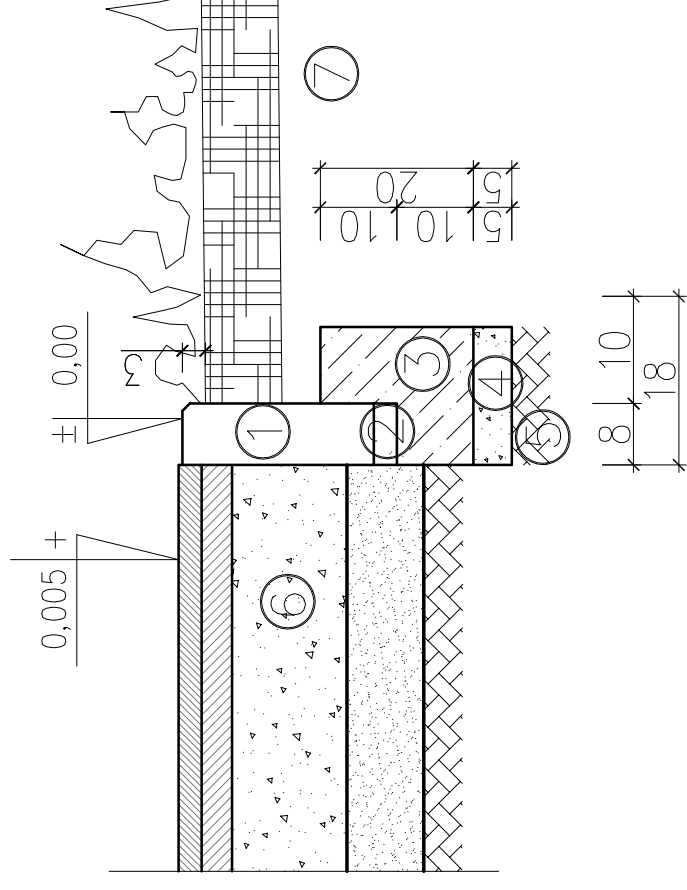


# SZCZEGÓŁY

SKALA 1:10

## OBRZEŻE BETONOWE 8x30

### SZCZEGÓŁ "A"



1. OBRZEŻE BETONOWE 8X30 CM
2. PODSYPKA CEM.-PIASKOWA GR.3 CM
3. ŁAWA BETONOWA C12/15
4. PODSYPKA PIASKOWA GR.5 CM
5. PODŁOŻE GRUNTOWE
6. KONSTRUKCJA PRZYLEGLEJ NAWIERZCHNI ASFALTOBETONOWEJ
7. ZIELEŃ

PRACOWNIA PROJEKTOWA ALEKSANDRA DZIERŻAWSKA  
BRONIEWEK 41, 88-200 RADZIEJÓW  
tel. 605 900 140

OBIEKT BUDOWA SKATEPARKU

BRANŻA BUDOWLANA

PROJEKTANT KONSTRUKCJA INŻ. WOJCIECH DZIERŻAWSKI  
UPR. BUD. KUP/0002/POOK/11

WYKONAŁA ALEKSANDRA DZIERŻAWSKA

DATA 28.11.2017

SZCZEGÓŁ OBRZEŻA

SKALA 1:10

RYS. 3

*Pawel*

*Janke*