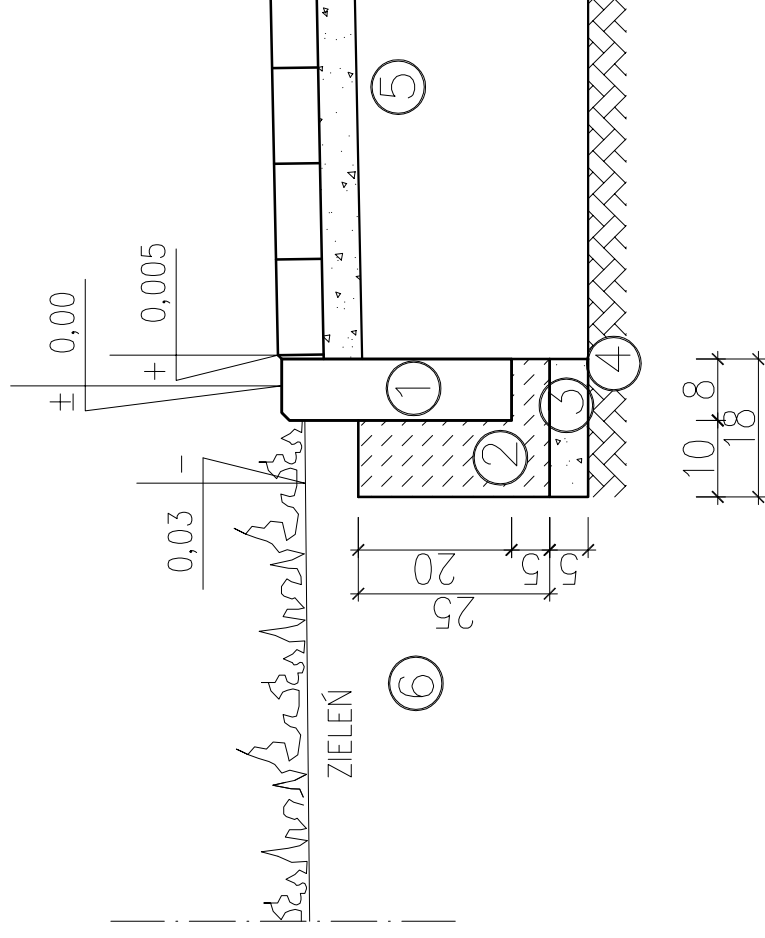


SZCZEGÓŁY

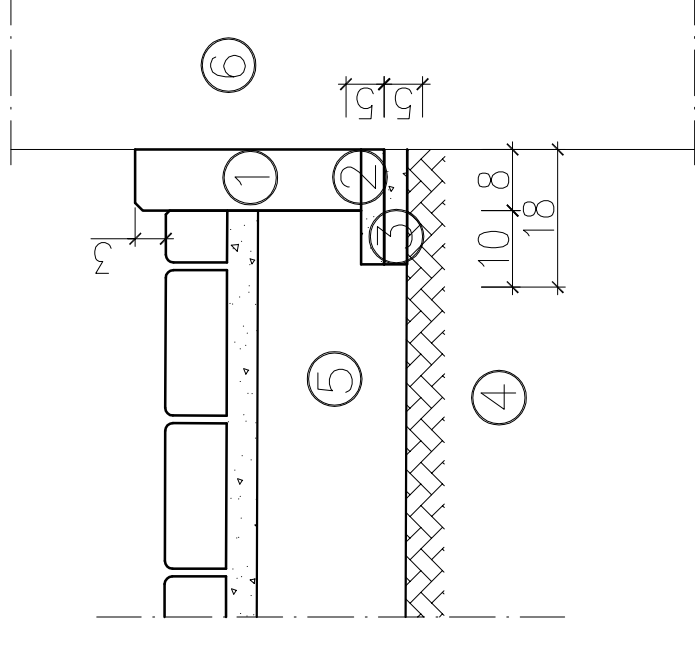
SKALA 1:10

OBRZEŻE BETONOWE 8 x 30 SZCZEGÓŁ "E"




1. OBRZEŻE BETONOWE 8X30 CM
2. PODSYPKA CEM.-PIASKOWA
3. PODSYPKA PIASKOWA GR.5 CM
4. PODŁOŻE GRUNTOWE
5. KONSTRUKCJA CHODNIKA
6. ZIELEŃ

OBRZEŻE BETONOWE 8X30 SZCZEGÓŁ "F"



1. OBRZEŻE BETONOWE 8X30 CM
2. PODSYPKA CEM.-PIASKOWA GR.3 CM
3. PODSYPKA PIASKOWA GR.5 CM
4. PODŁOŻE GRUNTOWE
5. KONSTRUKCJA CHODNIKA
6. COKÓŁ OGRODZENIA/ŚCIANA BUDYNKU

 BIURO USŁUG PROJEKTOWYCH	BIURO USŁUG PROJEKTOWYCH INŻ. WOJCIECH DZIERŻAWSKI BRONIEWEK 41, 88-200 RADZIEJÓW TEL. 601 554 047, 605 900 140
OBIEKT	PRZEBUDOWA ULIC KUJAWSKIEJ, KOLEJOWEJ WŁADYSŁAWA ŁOKIETKA I WYPYCHA.
ADRES BUDOWY	88-230 PIOTRKÓW KUJAWSKI UL. KUJAWSKA, KOLEJOWA, WŁADYSŁAWA ŁOKIETKA, WYPYCHA DZ. NR 1127, 1143, 1149, 1194, 1124, 1125, 1147, 1141, 1148, 1146, 1145, 1142/2, 1681, 1679
INWESTOR BRANŻA	MIASTO I GMINA PIOTRKÓW KUJAWSKI, UL. KOŚCIELNA 1 BUDOWLANA
PROJEKTANT BRANŻA BUDOWLANA	INŻ. WOJCIECH DZIERŻAWSKI UPR. BUD. KUP/0002/POOK/11
DATA 30.04.2014	SZCZEGÓŁY
	SKALA 1:10
	RYS. 16