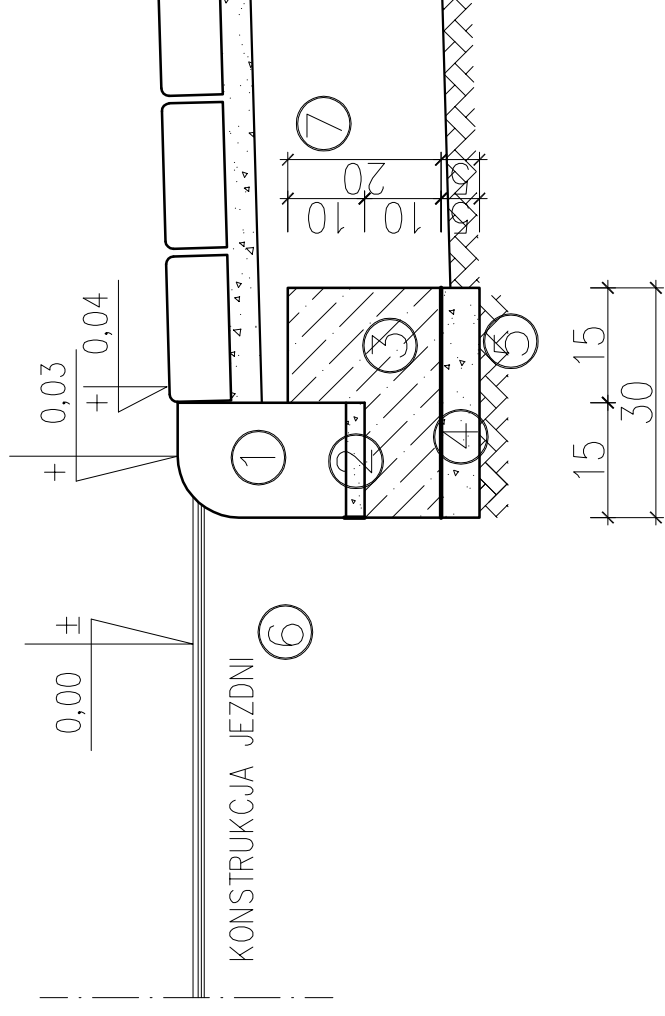


# SZCZEGÓŁY

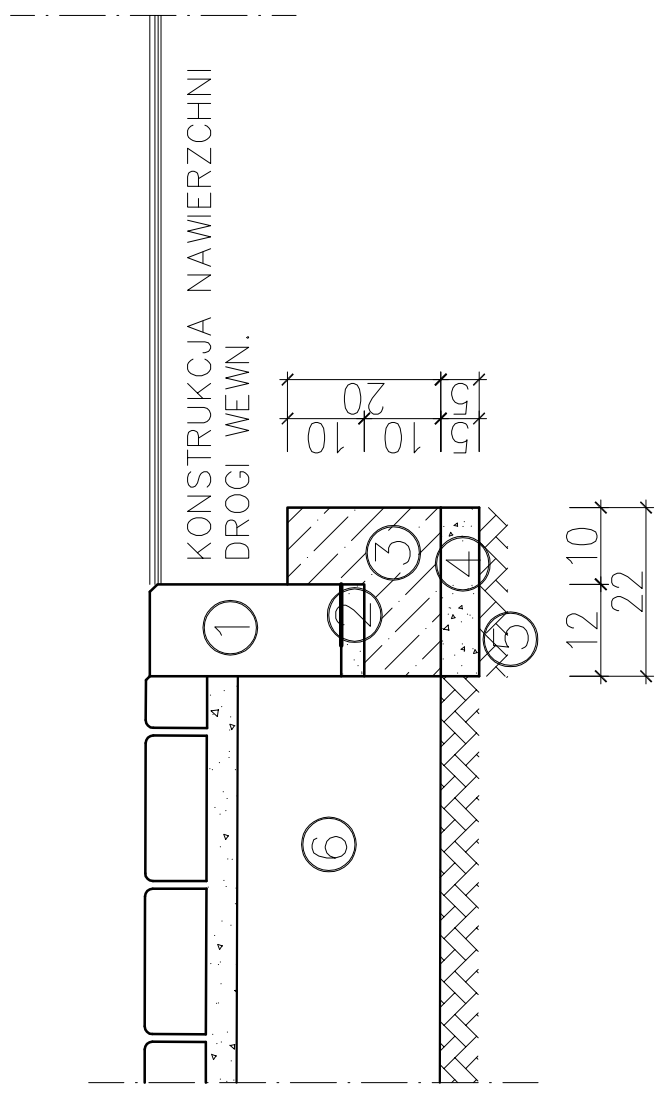
SKALA 1:10

## KRAWĘŻNIK BETONOWY WJAZDOWY SZCZEGÓŁ "A"




1. KRAWĘŻNIK BETONOWY WJAZDOWY 15X22 CM
2. PODSYPKA CEM.-PIASKOWA GR.3 CM
3. ŁAWA BETONOWA C12/15
4. PODSYPKA PIASKOWA GR.5 CM
5. PODŁOŻE GRUNTOWE
6. KONSTRUKCJA JEZDNI
7. KONSTRUKCJA ZJAZDU/CHODNIKA

## OPORNIK BETONOWY 12X25 SZCZEGÓŁ "B"



1. OPORNIK BETONOWY 12X25 CM
2. PODSYPKA CEM.-PIASKOWA GR.3 CM
3. ŁAWA BETONOWA C12/15
4. PODSYPKA PIASKOWA GR.5 CM
5. PODŁOŻE GRUNTOWE
6. KONSTRUKCJA ZJAZDU/JEZDNI

 <b>BIURO USŁUG PROJEKTOWYCH</b>	<b>BIURO USŁUG PROJEKTOWYCH INŻ. WOJCIECH DZIERŻAWSKI</b> BRONIEWEK 41, 88-200 RADZIEJÓW TEL. 601 554 047, 605 900 140
OBIEKT	PRZEBUDOWA ULIC KUJAWSKIEJ, KOLEJOWEJ WŁADYSŁAWA ŁOKIETKA I WYPYCHA.
ADRES BUDOWY	88-230 PIOTRKÓW KUJAWSKI UL. KUJAWSKA, KOLEJOWA, WŁADYSŁAWA ŁOKIETKA, WYPYCHA DZ. NR 1127, 1143, 1149, 1194, 1124, 1125, 1147, 1141, 1148, 1146, 1145, 1142/2, 1681, 1679
INWESTOR BRANŻA	MIASTO I GMINA PIOTRKÓW KUJAWSKI, UL. KOŚCIELNA 1 BUDOWLANA
PROJEKTANT BRANŻA BUDOWLANA	INŻ. WOJCIECH DZIERŻAWSKI UPR. BUD. KUP/0002/POOK/11
DATA 30.04.2014	SZCZEGÓŁY
	SKALA 1:10
	RYŚ. 14