



**ZAKŁAD USŁUG TECHNICZNYCH
„PROBUDIN” SPÓŁKA Z O.O.**

Adres: 85-083 Bydgoszcz, ul. Sowińskiego 20
Numer rachunku: 82 1020 1462 0000 7002 0125 8904
Tel./fax: 52 322 73 11 Tel. kom. 515 178 876
REGON 001334708 NIP 554-023-57-03
Numer KRS 0000199117

5

Nazwa Zamówienia:

**BUDOWA KANALIZACJI SANITARNEJ Z PRZYŁĄCZAMI
W UL. WŁOCŁAWSKIEJ, DWORCOWEJ, KUJAWSKIEJ, WYPYCHA,
ŁOKIETKA I KOLEJOWEJ ORAZ KANALIZACJI DESZCZOWEJ
W UL. KOLEJOWEJ W PIOTRKOWIE KUJAWSKIM**

Adres :

ul. Dworcowa i Kolejowa, 88-230 Piotrków Kujawski

Investor:

**Miasto i Gmina Piotrków Kujawski
ul. Kościelna 1, 88-230 Piotrków Kujawski**

Umowa z dnia 28.03.2013r.

Nr rej. 9/2013

Kod CPV: 45231300-8 Roboty budowlane w zakresie budowy wodociągów i rurociągów do odprowadzania ścieków.

Spis zawartości dokumentacji projektowej:

- Projekt zamienny do projektu budowlano -wykonawczego kanalizacji sanitarnej w rejonie ul. Dworcowej i Kolejowej + Informacja BIOZ
- Przedmiar robót

Projektował: mgr inż. Danuta Rojek

spec. inst.-inż. w zakr. sieci
instal. sanit. i urządzeń wod.-kan.
nr upr. 17210/161/76 NB-W-7210/140/78

mgr inż. Janina Buszkowska

SPRAWDZAJĄCY

mgr inż. Janina Buszkowska

spec. konstr.-bud. w zakr. ogólnobud.
nr upr. GP-KZ-7342/76/92

Sprawdził: mgr inż. Karol Ferenc

mgr inż. Karol Ferenc
upr. nr 167/66/59 i 7210/53/88

mgr inż. Eugeniusz Małkowski

mgr inż. Eugeniusz Małkowski
upr. bud. BUA. III. 524/69

DYREKTOR

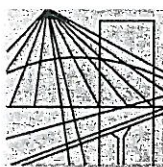
mgr inż. Janina Buszkowska

ZAKŁAD USŁUG TECHNICZNYCH
"PROBUDIN" Spółka z o.o.
85-083 Bydgoszcz, ul. Sowińskiego 20
tel./fax 52 322-73-11, tel. 515 178 876
NIP 554-023-57-03

(pieczęć zakładu)

(pieczęć Dyrektora)

Bydgoszcz - maj 2013 r.



P O L S K A
I Z B A
I N Ż Y N I E R Ó W
B U D O W N I C T W A

Bydgoszcz 2012-12-11

.....
(miejscowość, data)

Zaświadczenie

Pan/Pani **ROJEK DANUTA**

miejsce zamieszkania

85-733 BYDGOSZCZ

UL. MARII SKŁODOWSKIEJ CURIE 92/51

jest członkiem Kujawsko-Pomorskiej

Okręgowej Izby Inżynierów Budownictwa

o numerze ewidencyjnym

KUP/IS/2119/01

i posiada wymagane ubezpieczenia od odpowiedzialności
cywilnej.

Niniejsze zaświadczenie jest ważne od dnia 2013-01-01

do dnia 2013-12-31

**KUJAWSKO POMORSKA OKRĘGOWA
IZBA INŻYNIERÓW BUDOWNICTWA
w BYDGOSZCZY**
85-030 BYDGOSZCZ, ul. B. Rumińskiego 6
tel. 52 366 70 50 • fax 52 366 70 59

PRZEWODNICZĄCY
Rady Okręgowej Izby

prof. dr hab. inż. Adam Podgórecki
(pieczęć i podpis przewodniczącego)

Zgodność z oryginałem stwierdza
ZUT - PROBUDIN

Bydgoszcz, dnia
Probudin
.....
(Imię i nazwisko, podpis)

Nr WB-W-7210/140/78

DECYZJA

O STWIERDZENIU PRZYGOTOWANIA ZAWODOWEGO
do pełnienia samodzielnych funkcji technicznych w budownictwie

Na podstawie § 2 ust. 1, pkt. 1; § 4 ust. 2... i § 13 ust. 1 pkt. 4, 5 lit. ... a.
rozporządzenia Ministra Gospodarki Terenowej i Ochrony Środowiska, z dnia 29 lipca 1975 r.
w sprawie samodzielnych funkcji technicznych w budownictwie (Dz. U. Nr 8, poz. 46 stwierdza
się, że:

Obywatel(ka) Danuta R O J E K
.....
magister inżynier urządzeń sanitarnych
.....
(tytuł naukowy - zawodowy)

urodzony(a) dnia 6 listopada 1945 r. w Łukaczu

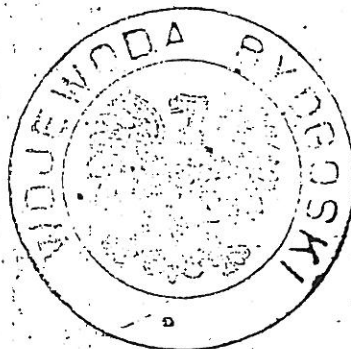
posiada przygotowanie zawodowe upoważniające do wykonywania samodzielnej funkcji
projektanta

w specjalności instalacyjno-inżynieryjnej

w zakresie sieci sanitarnych i ujęć wód

Obywatel(ka) Danuta Rojek jest upoważniony(a) do:

- 1/ sporządzania projektów sieci wodociagowych, kanalizacyjnych i ciepłych uzbrojenia terenu oraz ujęć wód;
- 2/ w budownictwie osób fizycznych - do kierowania, nadzorowania i kontrolowania budowy, kierowania i kontrolowania wytwarzania konstrukcyjnych elementów budowlanych oraz oceniania i badania stanu technicznego sieci wodociagowych, kanalizacyjnych i ciepłych oraz ujęć wód.



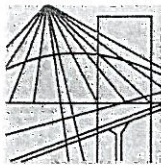
Wojewoda (a) Bydgoski
GŁÓWNY URZĘDNIK WYKONAWCZY
BYDGOSZCZ, UL. BIAŁA

mgr inż. arch. Jerzy Winięcki

Zgodność z oryginałem stwierdza
ZUT - PROBUDIN

Bydgoszcz, dnia

(Imię nazwisko, podpis)



P O L S K A
I Z B A
I N Ż Y N I E R Ó W
B U D O W N I C T W A

Bydgoszcz 2012-12-11

.....
(miejsowość, data)

Zaświadczenie

Pan/Pani **FERENC KAROL**

miejsce zamieszkania

85-322 BYDGOSZCZ

UL. GAŁCZYŃSKIEGO 18/60

jest członkiem Kujawsko-Pomorskiej

Okręgowej Izby Inżynierów Budownictwa

o numerze ewidencyjnym

KUP/IS/2975/02

i posiada wymagane ubezpieczenia od odpowiedzialności
cywilnej.

Niniejsze zaświadczenie jest ważne od dnia 2013-01-01

do dnia 2013-12-31

KUJAWSKO POMORSKA OKRĘGOWA
IZBA INŻYNIERÓW BUDOWNICTWA
w BYDGOSZCZY
85-030 BYDGOSZCZ, ul. B. Rumińskiego 6
tel. 52 366 70 50 • fax 52 366 70 59

PRZEWODNICZĄCY
Rady Okręgowej Izby
prof. dr. hab. inż. Adam Podhorecki
(pieczęć i podpis przewodniczącego)

Zgodność z oryginałem stwierdza
ZUT - PROBUDIN

Bydgoszcz, dnia *12.12.2012*
.....
(Imię i nazwisko, podpis)

Niniejsze zaświadczenie potwierdza zawarcie obowiązkowego ubezpieczenia od odpowiedzialności cywilnej inżynierów budownictwa.

Przedmiotem ubezpieczenia jest odpowiedzialność cywilna deliktowa i kontraktowa ubezpieczonego za szkody wyrządzone w związku z wykonywaniem samodzielnych funkcji technicznych w budownictwie w zakresie posiadanych uprawnień budowlanych.

Suma gwarancyjna na jedno zdarzenie w okresie ubezpieczenia wynosi **50.000 EUR**.

O fakcie powstania szkody należy zawiadomić STU Ergo Hestia S.A. niezwłocznie, nie później niż w ciągu 14 dni od chwili uzyskania wiadomości przez poszkodowanego o roszczeniu, które może rodzić odpowiedzialność cywilną ubezpieczonego.

Posiadanie ubezpieczenia obowiązkowego w ramach umowy generalnej zawartej pomiędzy PIIB a STU Ergo Hestia S.A. umożliwia członkom Izby zawarcie dodatkowego ubezpieczenia od odpowiedzialności cywilnej na wyższe sumy gwarancyjne.

Wszelkie zapytania dotyczące ubezpieczeń OC podstawowych i dodatkowych oraz wnioski o zawarcie umów dotyczących ubezpieczeń dodatkowych, których okres ubezpieczenia rozpoczyna się od dnia 1 stycznia 2011 roku i później, należy kierować bezpośrednio do **STU Ergo Hestia S.A. ul. Sienkiewicza 11, 44-100 Gliwice tel. (32) 305 55 08 lub za pomocą poczty elektronicznej: ocinzyniera@ergohestia.pl**

Do dyspozycji członów Polskiej Izby Inżynierów Budownictwa w sprawach ubezpieczeń pozostaje także biuro Krajowej Rady.

Zgodność z oryginałem stwierdza:
ZUT - PROBUDIN

Bydgoszcz, dnia
.....
(Imię i nazwisko, podpis)

Bydgoszcz, 1986 - 05 - 13

Nr UAN-KZ-7210/58/86

DECYZJA

O STWIERDZENIU PRZYGOTOWANIA ZAWODOWEGO do pełnienia samodzielnych funkcji technicznych w budownictwie

Na podstawie § 4 ust. 2, § 5 ust. 1, § 7 i § 13 ust. 1 pkt. 4... lit. ab.
rozporządzenia Ministra Gospodarki Terenowej i Ochrony Środowiska, z dnia 20 lutego 1975 r.
w sprawie samodzielnych funkcji technicznych w budownictwie (Dz. U. Nr 8, poz. 46 stwierdza
się, że:

Obywatel(ka) Karol Ferenc

..... magister inżynier budownictwa wodnego

(tytuł naukowy - zawodowy)

urodzony(a) dnia 10 lipca 1939 r. w Bagienicach

posiada przygotowanie zawodowe upoważniające do wykonywania samodzielnej funkcji

..... projektanta, kierownika budowy i robót

w specjalności instalacyjno-inżynieryjnej

w zakresie sieci i instalacji sanitarnych

Obywatel(ka) Karol Ferenc jest upoważniony(a) do:

- 1/ sporządzania projektów sieci wodociągowych i kanalizacyjnych uzbrojenia terenu;
- 2/ kierowania, nadzorowania i kontrolowania budowy i robót, kierowania i kontrolowania wytwarzania konstrukcyjnych elementów sieci oraz oceniania i badania stanu technicznego w zakresie sieci wodociągowych i kanalizacyjnych uzbrojenia terenu;
- 3/ sporządzania projektów instalacji sanitarnych w zakresie wąskiej specjalizacji zawodowej, obejmującej instalacje wodociągowe i kanalizacyjne;
- 4/ kierowania, nadzorowania i kontrolowania budowy i robót, kierowania i kontrolowania wytwarzania konstrukcyjnych elementów instalacji sanitarnych w zakresie wąskiej specjalizacji zawodowej, obejmującej instalacje wodociągowe i kanalizacyjne.



Widoczność z oryginałem, stwierdzona dnia

ZUT - PROBUD

Bydgoszcz, dnia

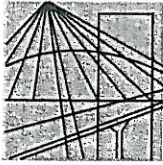
Bukowski
(imię i nazwisko, podpis)



Główny Architekt Wojewódzki

Diraktor Wydziału

[Signature]
mgr inż. arch. Jerzy Winiarski



P O L S K A
I Z B A
I N Ż Y N I E R Ó W
B U D O W N I C T W A

Bydgoszcz 2012-12-11

.....
(miejsowość, data)

Zaświadczenie

Pan/Pani **BUSZKOWSKA JANINA**

miejsce zamieszkania

85-540 BYDGOSZCZ

UL. ŚREDNIA 55A

jest członkiem Kujawsko-Pomorskiej

Okręgowej Izby Inżynierów Budownictwa

o numerze ewidencyjnym

KUP/BO/0225/01

i posiada wymagane ubezpieczenia od odpowiedzialności
cywilnej.

Niniejsze zaświadczenie jest ważne od dnia 2013-01-01

do dnia 2013-12-31

KUJAWSKO POMORSKA OKRĘGOWA
IZBA INŻYNIERÓW BUDOWNICTWA
w BYDGOSZCZY
85-030 BYDGOSZCZ, ul. B. Rumińskiego 6
tel. 52 366 70 50 • fax 52 366 70 59

PRZEWODNICZĄCY
Rady Okręgowej Izby

prof. dr hab. inż. Adam Podkościelny
(pieczęć i podpis przewodniczącego)

Zgodność z oryginałem stwierdza
ZUT - PROBUDIN

Bydgoszcz, dnia
[Podpis]
.....
(Imię, nazwisko, podpis)

Niniejsze zaświadczenie potwierdza zawarcie obowiązkowego ubezpieczenia od odpowiedzialności cywilnej inżynierów budownictwa.

Przedmiotem ubezpieczenia jest odpowiedzialność cywilna deliktowa i kontraktowa ubezpieczonego za szkody wyrządzone w związku z wykonywaniem samodzielnych funkcji technicznych w budownictwie w zakresie posiadanych uprawnień budowlanych.

Suma gwarancyjna na jedno zdarzenie w okresie ubezpieczenia wynosi **50.000 EUR**.

O fakcie powstania szkody należy zawiadomić STU Ergo Hestia S.A. niezwłocznie, nie później niż w ciągu 14 dni od chwili uzyskania wiadomości przez poszkodowanego o roszczeniu, które może rodzić odpowiedzialność cywilną ubezpieczonego.

Posiadanie ubezpieczenia obowiązkowego w ramach umowy generalnej zawartej pomiędzy PIIB a STU Ergo Hestia S.A. umożliwia członkom Izby zawarcie dodatkowego ubezpieczenia od odpowiedzialności cywilnej na wyższe sumy gwarancyjne.

Wszelkie zapytania dotyczące ubezpieczeń OC podstawowych i dodatkowych oraz wnioski o zawarcie umów dotyczących ubezpieczeń dodatkowych, których okres ubezpieczenia rozpoczyna się od dnia 1 stycznia 2011 roku i później, należy kierować bezpośrednio do **STU Ergo Hestia S.A. ul. Sienkiewicza 11, 44-100 Gliwice tel. (32) 305 55 08 lub za pomocą poczty elektronicznej: ocinzyniera@ergohestia.pl**

Do dyspozycji członów Polskiej Izby Inżynierów Budownictwa w sprawach ubezpieczeń pozostaje także biuro Krajowej Rady.

Zgodność z oryginałem stwierdza
ZUT - PROBUDIN

Bydgoszcz, dnia
.....
(Imię i nazwisko, podpis)

DECYZJA

O STYPERDZIENIU PRZYGOTOWANIA ZAWODOWEGO
do pełnienia samodzielnych funkcji technicznych w budownictwie

Na podstawie § 4 ust. 2, § 6 ust. 2, § 7 i § 13 ust. 1 pkt 2

Lit. rozporządzenia Ministra Gospodarki Tarenowej i Ochrony Środowiska, z dnia 20 lutego 1973 r. w sprawie samodzielnych funkcji technicznych w budownictwie /Dz.U. Nr 8, poz. 46 z późn. zm./

stwierdzam, że:

Janina BUSZAOWSKA

.....
..... magister inżynier budownictwa

urodzony/a/ dnia 23 czerwca 1959 r. w Bydgoszczy

posiada przygotowania zawodowe upoważniające do wykonywania samodzielnej funkcji projektanta

.....
..... konstrukcyjno-budowlanej

w zakresie ogólnobudowlanej

Janina BUSZAOWSKA

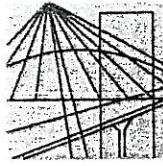
..... jest upoważniony/a/ do:

- 1/ sporządzania projektów w zakresie rozwiązań konstrukcyjno-budowlanych budynków oraz innych budowli, z wyłączeniem linii, węzłów i stacji kolejowych, dróg i nawierzchni lotniskowych, mostów, budowli hydro-technicznych i melioracji wodnych;
- 2/ sporządzania w budownictwie jednorodzinnym, zagrodowym oraz innych budynków o kubaturze do 1000 m³ projektów w zakresie rozwiązań architektonicznych budynków inwentarskich i gospodarczych, adaptacji projektów powtarzalnych innych budynków oraz sporządzania planów zagospodarowania działki związanych z realizacją tych budynków;
- 3/ w budownictwie jednorodzinnym, zagrodowym oraz innych budynków o kubaturze do 1000 m³ - do kierowania, nadzorowania i kontrolowania budowy, kierowania i kontrolowania wytwarzania konstrukcyjnych elementów budowlanych oraz oceniania i badania stanu technicznego obiektów budowlanych.

EE/PS.



Z UP. WZDZIAŁCÓY
mgr inż. Janina Buszaowska
Wydział Gospodarki Regionalnej



P O L S K A
I Z B A
INŻYNIERÓW
BUDOWNICTWA

Bydgoszcz 2012-11-19

(miejsowość, data)

Zaświadczenie

Pan/Pani **MAŁKOWSKI EUGENIUSZ**

miejsce zamieszkania

85-116 BYDGOSZCZ

UL. ZBOŻOWY RYNEK 2/13

jest członkiem Kujawsko-Pomorskiej

Okręgowej Izby Inżynierów Budownictwa

o numerze ewidencyjnym

KUP/BO/1505/01

i posiada wymagane ubezpieczenia od odpowiedzialności

cywilnej.

Niniejsze zaświadczenie jest ważne od dnia 2013-01-01

do dnia 2013-06-30

KUJAWSKO POMORSKA OKRĘGOWA
IZBA INŻYNIERÓW BUDOWNICTWA
w BYDGOSZCZY
85-030 BYDGOSZCZ, ul. B. Rumińskiego 6
tel. 52 366 70 50 • fax 52 366 70 59

PRZEWODNICZĄCY
Rady Okręgowej Izby
Adam Podhorecki
prof. dr hab. inż. Adam Podhorecki
(pieczęć i podpis przewodniczącego)

Zgodność z oryginałem stwierdza
ZUT - PROBUDIN

Bydgoszcz, dnia

Probudin
(Imię i nazwisko, podpis)

Niniejsze zaświadczenie potwierdza zawarcie obowiązkowego ubezpieczenia od odpowiedzialności cywilnej inżynierów budownictwa.

Przedmiotem ubezpieczenia jest odpowiedzialność cywilna deliktowa i kontraktowa ubezpieczonego za szkody wyrządzone w związku z wykonywaniem samodzielnych funkcji technicznych w budownictwie w zakresie posiadanych uprawnień budowlanych.

Suma gwarancyjna na jedno zdarzenie w okresie ubezpieczenia wynosi **50.000 EUR**.

O fakcie powstania szkody należy zawiadomić STU Ergo Hestia S.A. niezwłocznie, nie później niż w ciągu 14 dni od chwili uzyskania wiadomości przez poszkodowanego o roszczeniu, które może rodzić odpowiedzialność cywilną ubezpieczonego.

Posiadanie ubezpieczenia obowiązkowego w ramach umowy generalnej zawartej pomiędzy PIIB a STU Ergo Hestia S.A. umożliwia członkom Izby zawarcie dodatkowego ubezpieczenia od odpowiedzialności cywilnej na wyższe sumy gwarancyjne.

Wszelkie zapytania dotyczące ubezpieczeń OC podstawowych i dodatkowych oraz wnioski o zawarcie umów dotyczących ubezpieczeń dodatkowych, których okres ubezpieczenia rozpoczyna się od dnia 1 stycznia 2011 roku i później, należy kierować bezpośrednio do **STU Ergo Hestia S.A. ul. Sienkiewicza 11, 44-100 Gliwice tel. (32) 305 55 08 lub za pomocą poczty elektronicznej: ocinzyniera@ergohestia.pl**

Do dyspozycji członów Polskiej Izby Inżynierów Budownictwa w sprawach ubezpieczeń pozostaje także biuro Krajowej Rady.

Zgodność z oryginałem stwierdza
ZUT - PROBUDIN

Bydgoszcz, dnia
.....
(Imię i nazwisko, podpis)

Bydgoszcz, dnia 15 listopada 1963 r.

Nr ewid. uprawn. BUA.III.524/63

Uprawnienia budowlane

Na podstawie art. 18, art. 19 ust. 1 pkt. 1 i art. 20 ust. 1 ustawy z dnia 31 stycznia 1961 r. — prawo budowlane (Dz. U. nr 7, poz. 46) oraz § 29 i § 6 ust. 1 p. 1 rozporządzenia Przewodniczącego Komitetu Budownictwa, Urbanistyki i Architektury z dnia 10 września 1962 r. w sprawie kwalifikacji fachowych osób wykonujących funkcje techniczne w budownictwie powszechnym (Dz. U. nr 53, poz. 266)

Ob. Eugeniusz Małkowski
magister inżynier budownictwa lądowego
urodzony dnia 30 grudnia 1931r. w Opaleniu pow. Tczew

o t r z y m u j e

w specjalności konstrukcyjno-inżynierskiej
uprawnienia budowlane do sporządzania projektów budowlanych konstrukcyjnych wszelkich obiektów budowlanych, projektów instalacji i urządzeń sanitarnych z wyjątkiem skrzypikowanych urządzeń i instalacji oraz następujących projektów budowlanych architektonicznych:
a/wszelkich obiektów budowlanych inżynierskich zaliczanych do budownictwa powszechnego,
b/obiektów budowlanych o prostej architekturze /§ 1 ust. 3/
c/budynków przemysłowych o charakterze wyłącznie produkcyjnym lub składowym.



Dr. inż. Edward Ryszard M...

Mag. inż. Ryszard M...

oryginałem stwierdza
PROBUDIN

[Signature]
[Imię i nazwisko, podpis]

Bydgoszcz – maj- 2013 r.

OŚWIADCZENIE

Projekt zamienny do projektu budowlano – wykonawczego kanalizacji sanitarnej z przyłączami w ul. Włocławskiej, Dworcowej, Kujawskiej, Wypycha, Łokietka, i Kolejowej oraz kanalizacji deszczowej w ul. Kolejowej - rejon ul. Dworcowej i Kolejowej w Piotrkowie Kujawskim woj. kujawsko-pomorskie

Zgodnie z wymogami Ustawy Prawa Budowlanego art. 20 ust.4 oświadczamy, że projekt został sporządzony zgodnie z obowiązującym prawem oraz zasadami wiedzy technicznej.

Projektant branży sanitarnej
mgr inż. Danuta Rojek

Sprawdzający branży sanitarnej
mgr inż. Karol Ferenc

Projektant branży budowlanej
mgr inż. Janina Buszkowska

Sprawdzający branży budowlanej
mgr inż. Eugeniusz Małkowski

ZAWARTOŚĆ OPRACOWANIA

1. STRONA TYTUŁOWA.
2. UPRAWNIENIA I ZAŚWIADCZENIA PROJEKTANTA I SPRAWDZAJĄCEGO.
3. OŚWIADCZENIA PROJEKTANTA I SPRAWDZAJĄCEGO.

I. OPIS TECHNICZNY.

A. BRANŻA SANITARNA

1. Podstawa opracowania.
2. Materiały wyjściowe, na których oparto opracowanie.
3. Stan istniejący oraz przedmiot, cel i zakres opracowania.
4. Charakterystyka ekologiczna obiektu.
5. Bilans ścieków.
6. Warunki gruntowo – wodne.
7. Opis rozwiązań projektowych.
 - 7.1. Kanalizacja sanitarna grawitacyjna
 - 7.1.1. Materiał rur.
 - 7.1.2. Posadowienie kanałów.
 - 7.1.3. Uzbrojenie kanałów.
 - 7.2. Tłocznia ścieków T-2
 - 7.2.1. Lokalizacja tłoczni .
 - 7.2.2. Warunki gruntowo – wodne.
 - 7.2.3. Obliczenie tłoczni T-2.
 - 7.2.4. Rurociągi tłoczne.
 - 7.3. Przejścia przez przeszkody.
 - 7.4. Wykonawstwo robót.
8. Uwagi końcowe.

B. BRANŻA BUDOWLANA

C. INFORMACJA "BIOZ".

II. ZAŁĄCZNIKI

1. Decyzja o ustaleniu lokalizacji inwestycji celu publicznego wydana przez Burmistrza Miasta i Gminy Piotrków Kujawski z dnia 12.10.2005r znak BI.CP.7331/13/05.
- 1a. Postanowienie Burmistrza Miasta i Gminy Piotrków Kujawski z dnia 06.05.2013r znak BI.CP.7331/13/05/2013
2. Warunki techniczne wydane przez Zakład Komunalny w Piotrkowie Kujawskim z dnia 15.05.2013r znak 78/2013.
3. Odpisy uzgodnień.
4. Skrócony wypis ze skorowidza działek.

III. RYSUNKI

1. Orientacja w skali 1:25 000
2. Projekt zagospodarowania terenu. Plan kanalizacji sanitarnej w skali 1:1000.
3. Fragment mapy (rys.3) z dokumentacji podstawowej w skali 1:500.
4. Szkic sytuacyjny tłoczni ścieków T-2 w skali 1:100
5. Tłocznia ścieków T-2 w skali 1:50.
6. Profil podłużny kanalizacji grawitacyjnej w skali 1:100/1000.
7. Profil podłużny rurociągu tłoczego w skali 1:100/1000.
8. Studnia rewizyjna S-24a Φ 1000 mm.
9. Studzienka rozprężna SR.
10. Szczegół zabezpieczenia w wykopie kabli energetycznych, telekomunikacyjnych i wodociągu.

I. OPIS TECHNICZNY

do projektu **zamiennego** budowlano - wykonawczego budowy kanalizacji sanitarnej
w rejonie ul. Dworcowej i Kolejowej - **PIOTRKÓW KUJAWSKI**
gm. Piotrków Kujawski woj. kujawsko - pomorskie

A. BRANŻA SANITARNA

1. PODSTAWA OPRACOWANIA

- Umowa nr 9/2013 z dnia 28 marca 2013r. zawarta pomiędzy Miastem i Gminą Piotrków Kujawski, a Zakładem Usług Technicznych „PROBUDIN” Sp. z o.o. w Bydgoszczy.

2. MATERIAŁY WYJŚCIOWE, NA KTÓRYCH OPARTO OPRACOWANIE

- Decyzja o ustaleniu lokalizacji inwestycji celu publicznego wydana przez Burmistrza Miasta i Gminy Piotrków Kujawski.
- Warunki techniczne wydane przez Zakład Komunalny w Piotrkowie Kujawskim z dnia 15.05.2013r znak 78/2013.
- Plan sytuacyjno – wysokościowy w skali 1:1000 aktualny na dzień 17.04.2013r.
- Projekt budowlany - wykonawczy kanalizacji sanitarnej z przyłączami w ul. Włocławskiej, Dworcowej, Kujawskiej, Wypycha, Łokietka i Kolejowej oraz kanalizacji deszczowej w ul. Kolejowej w Piotrkowie Kujawskim opracowana przez AQUA - PROJEKT Zakład Inżynierii Wodno - Ściekowej w Bydgoszczy w 2005 roku.
- Wizja lokalna w terenie połączona z inwentaryzacją.

3. STAN ISTNIEJĄCY ORAZ PRZEDMIOT, CEL I ZAKRES OPRACOWANIA.

Budowa kanalizacji sanitarnej w Piotrkowie Kujawskim w ul. Włocławskiej, Dworcowej, Kujawskiej, Wypycha, Łokietka i Kolejowej została podzielona na etapy i jest w trakcie realizacji. Obecnie nie wykonana została jedynie kanalizacja w części ul. Dworcowej.

Z uwagi na napotkane w trakcie realizacji trudne warunki geologiczne (wysoki poziom wody gruntowej), Inwestor zdecydował o wypłyceniu kanalizacji w tej ulicy na odcinku od studni S-18 do studni S-24a (numery studni wg dokumentacji podstawowej). W związku z tym zaistniała konieczność opracowania projektu zamiennego do dokumentacji podstawowej, który zawiera:

- przeprojektowanie odcinka kanalizacji sanitarnej grawitacyjnej na odcinku od S-18 do S-24a

- zaprojektowanie tłoczni ścieków T-2 (branża sanitarna, budowlana i elektryczna)
- zaprojektowanie rurociągu tłoczego, który odprowadzi ścieki do istniejącej studni S-99 zlokalizowanej w ul. Kolejowej

W/wym. projekt zamienny wraz z projektem podstawowym stanowią komplet opracowania.

Niniejszy etap realizacji inwestycji obejmuje wykonanie kanalizacji sanitarnej wg. dokumentacji podstawowej (rys. nr 3 Projekt Zagospodarowania Terenu cz.2) na odcinku od studni S-36 i S-40 do studni S-18 i S-37 wraz z przyłączami - część ul. Dworcowej oraz ze zmianami zawartymi w niniejszym projekcie zamiennym. Trasa kanalizacji sanitarnej grawitacyjnej nie uległa zmianie w stosunku do projektu podstawowego.

4. CHARAKTERYSTYKA EKOLOGICZNA OBIEKTU.

Kanały kanalizacyjne oraz rurociąg tłoczny wykonane będą z rur z tworzywa sztucznego łączonych na uszczelki gumowe lub zgrzewane doczołowo. Sucha komora tłoczni ścieków wykonana będzie z elementów żelbetowych, w której zamontowane zostanie gotowe zamknięte urządzenie do przepompowywania ścieków. Studzienka rewizyjna S-24a wykonana będzie z elementów żelbetowych szczelnych ϕ 1000 mm, studnia rozprężna również z elementów żelbetowych szczelnych lecz ϕ 1200 mm, dodatkowo będą one izolowane środkami uszczelniającymi ze szczelnymi przejściami przez ściany. Całość gwarantuje szczelność układu, a więc zapewnia brak szkodliwego oddziaływania na środowisko gruntowo – wodne.

5. BILANS ŚCIEKÓW.

Ilość ścieków bytowo – gospodarczych dopływających do tłoczni obliczono w oparciu o normy zużycia wody określone w Rozporządzeniu Ministra Infrastruktury z 14.01.2002 r.

Ilość ścieków bytowo – gospodarczych:

Wyszczeg.	Ilość osób	Jednostkowa ilość ścieków m ³ /d	Q _{sr.d.} m ³ /d	N _d	Q _{max d.} m ³ /d	N _h	Q _{maxh} m ³ /h	Q _{maxh} dm ³ /s
1	2	3	4	5	6	7	8	
Mieszkańcy	125	0,14	17,50	1,5	26,30	2,2	2,41	0,70

$$q \text{ max.sek.obl.} = 1,20 \text{ dm}^3/\text{s} = 4,32 \text{ m}^3/\text{h}$$

6. WARUNKI GRUNTOWO – WODNE.

Dla określenia warunków geotechnicznych na etapie opracowywania projektu podstawowego wykonano szereg otworów badawczych o głębokości 2,50 ÷ 5,00 m. W niniejszym projekcie zamiennym wykorzystano wyniki badań otworu nr 3. Z badań tych wynika, że pod warstwą nasypów (nN) o miąższości 0,5 m, zalegają piaski drobne, piaski gliniaste i gliny piaszczyste.

Wodę gruntową stwierdzono na głębokości 2,33 m p.p.t. Dno wykopu do montażu rur lub posadowienia studzienek należy odpowiednio przygotować. Jeżeli dno wykopu zbudowane jest z gruntów spoistych, to z dna wykopu wybrać grunty, których naturalna struktura została naruszona i zaraz dno wykopu wyrównać 10 cm warstwą piasku. Jeżeli dno wykopu zbudowane jest z piasku, a piaski zostały rozluźnione, to te piaski należy dogęścić. Wykopy odwadniać igłofiltrami.

7. OPIS ROZWIĄZAŃ PROJEKTOWYCH

7.1. Kanalizacja sanitarna grawitacyjna.

7.1.1. Materiał rur.

Kanały główne wykonać z rur kanalizacyjnych PVC litych (nie dopuszcza się rur z rdzeniem spienionym) kl."S" Ø 0,20 m.

Ogólna długość zaprojektowanej w tym etapie kanalizacji grawitacyjnej głównej wynosi **L=446,5 m** z czego:

- wg projektu podstawowego L = 282,0 m
- wg projektu zamiennego (rys.6) L = 164,5 m

Lokalizacja kanalizacji grawitacyjnej objętej projektem podstawowym jak również objęta projektem zamiennym pozostaje bez zmian (pobocze i krawędź asfaltu ul. Dworcowej). Rury łączyć na uszczelki gumowe przy zastosowaniu odpowiednich kształtek (złączki, dwukielichy, nasuwki) a cały montaż prowadzić zgodnie z instrukcją montażu dostarczaną przez producenta rur.

7.1.2. Posadowienie kanałów.

Rury należy posadowić na 10 cm podsypce piaskowej. W przypadku gdy podłoże rodzime będą stanowiły piaski lub żwiry, z podsypki można zrezygnować. Materiałem zasypki może być grunt rodzimy pod warunkiem, że maksymalna wielkość cząstek nie przekracza 20 mm.

Obsypkę powinny stanowić: żwir, piasek, lub mieszanina żwiru i piasku. Obsypka powinna być zagęszczana warstwami o grubości 10 – 30 cm. Wysokość obsypki nad wierzchołkiem rury (po zagęszczeniu) powinna wynosić min. 50 cm.

7.1.3. Uzbrojenie kanałów.

Uzbrojeniem kanałów grawitacyjnych zarówno objętych projektem podstawowym jak i zamiennym są studzienki kanalizacyjne. W miejscach połączenia kilku kanałów i włączenia przyłączy zaprojektowano studzienki rewizyjne wykonane z elementów prefabrykowanych o średnicy Φ 1,00 m wg projektu typowego i zgodnie z opisem zawartym w projekcie podstawowym. Dla niniejszego etapu budowy kanalizacji wykonać należy łącznie 24 szt. studni rewizyjnych z czego wg. projektu podstawowego - 16 szt. a wg projektu zamiennego - 8 szt. (patrz profil podłużny - rys.6).

7.2. Przyłącza kanalizacyjne.

Wszystkie przyłącza kanalizacyjne realizować należy zgodnie z projektem podstawowym.

Włączenie przyłączy do kanału głównego zaprojektowano w studziencie rewizyjnej.

Wszystkie studzienki na terenie posesji wykonać z tworzywa sztucznego Φ 425 w miejscu zaprojektowanych w projekcie podstawowym studzienek Φ 600.

Niedopuszczalne jest wykonywanie przyłącza poprzez wybijanie otworu w przewodzie głównym.

7.3 Tłocznia ścieków T-2.

Jak już podano w punkcie 3 niniejszego opisu ścieki sanitarne kanalizacją grawitacyjną skierowane zostaną do projektowanej tłoczni ścieków T - 2, skąd przepompowane zostaną poprzez studzienkę rozprężną SR i odcinek kanalizacji grawitacyjnej do istniejącej kanalizacji w ul. Kolejowej.

Tłocznia ścieków stanowi trwały element wyposażenia przepompowni charakteryzujący się zamkniętym obiegiem ścieków, który eliminuje ich kontakt z otoczeniem. Urządzenia to wykonane jest z zabezpieczonych antykorozyjnie blach stalowych. Do transportu ścieków służą pompy z wirnikami wielokanałowymi, napędzane silnikami elektrycznymi. Tłocznia jest ponadto wyposażona w zespoły technologiczne: separatory, armaturę odcinającą, klapy zwrotne, orurowanie przyłączeniowe oraz w armaturę kontrolno – sterującą. Winny one spełniać wymagania normy PN-EN 12050 z grudnia 2002r.

Separacja zanieczyszczeń odbywa się poprzez dwukanałowe separatory części stałych, wyposażonych w elastyczne, uchylne zespoły cedzące, które otwierają się w czasie tłoczenia, pozwalając na swobodny przepływ w całym obszarze przetłaczania bez pozostawienia w świetle przelotu jakichkolwiek stałych elementów typu sito, krata, czy kosz co gwarantuje skuteczność oczyszczania się separatorów. Podczyszczone w separatorach ścieki wpływają do komory retencyjnej wewnątrz zbiornika, skąd po jej napełnieniu są przepompowywane rurociągami tłocznymi do studni rozprężnej na kanalizacji grawitacyjnej. Zbiornik retencyjny, z pominięciem wlotów, wylotów rurociągów oraz otworów wentylacyjnych, jest szczelnie zamknięty, wodoszczelny i zabezpieczony przed wydzielaniem gazów odlotowych do wnętrza komory, a jego czyszczenie możliwe jest przez otwór rewizyjny umieszczony na jego górnej powierzchni. Zbiornik tłoczni jest pojemnikiem bezciśnieniowym. Tłocznia jest zaprojektowana do pracy automatycznej, bezobsługowej. Pracą urządzenia steruje mikroprocesor zaprogramowany wg protokołu producenta.

7.3.1. Lokalizacja tłoczni.

Tłocznia ścieków T-2 zlokalizowana została w poboczu ul. Dworcowej na działce nr 1679 stanowiącej własność Powiatu Radziejowskiego, a zarządcą jest Miasto i Gmina Piotrków Kujawski.

Teren wokół przepompowni utwardzić kostką betonową zgodnie z branżą budowlaną. Z wody można korzystać z pobliskiego istniejącego hydrantu.

7.3.2. Warunki gruntowo – wodne.

Patrz pkt. 6 niniejszego opisu.

7.3.3. Obliczenie tłoczni T-2.

Maksymalna godzinowa ilość dopływających ścieków - $q = 4,32 \text{ m}^3/\text{h}$

Łączne straty ciśnienia (geometryczne, miejscowe, na długości rurociągu tłocznego)

$H = 3,23 \text{ m.sł.w.}$ Dla tych wielkości przyjęto tłocznice o wymiarach $L=860 \text{ mm}$, $B=660 \text{ mm}$,

$H=1190 \text{ mm}$ zabudowaną w komorze z kręgów żelbetowych $\Phi 1500 \text{ mm}$. Przyjęto pompy o nominalnej mocy silnika $0,75 \text{ kW}$ każda. Całość robót wykonać zgodnie z branżą budowlaną - patrz pkt.B niniejszego opisu.

7.3.4. Rurociąg tłoczny.

Rurociąg tłoczny z tłoczni zaprojektowano z rur **PE SDR17 Φ 110 x 6,6 mm** łączonych metodą zgrzewania doczołowego. Jego całkowita długość wyniesie **L = 78,0m**.

Usytuowanie w terenie pokazano na planach w skali 1:1000 i 1:500 (rys. 2 i 3).

Rurociąg układać na warunkach jak dla kanalizacji grawitacyjnej.

Włączenie rurociągu tłoczego do istniejącej studni w ul. Kolejowej nastąpi poprzez projektowaną studnię rozprężną z kręgów żelbetowych Φ 1200 mm i rurociąg grawitacyjny z rur PVC Φ 0,20 m o długości L = 3,0 m. Całość robót związanych z budową tłoczni i rurociągu tłoczego wykonać zgodnie z załączonymi rysunkami.

7.4. Przejścia przez przeszkody.

Skrzyżowania z kablami telekomunikacyjnymi i energetycznymi oraz wodociągiem należy wykonywać zgodnie z załączonymi uzgodnieniami i warunkami.

Sposób zabezpieczenia kabli i istniejących rurociągów pokazano na rysunku szczegółowym załączonym do niniejszej dokumentacji.

W przypadku napotkania w trakcie realizacji na nie zainwentaryzowane uzbrojenie podziemne lub wystąpienia z nim kolizji należy niezwłocznie powiadomić o tym fakcie inspektora nadzoru lub projektanta oraz właściciela tego uzbrojenia.

7.5. Wykonawstwo robót.

Wykonanie wszystkich robót związanych z budową kanalizacji wykonać zgodnie z wytycznymi podanymi w projekcie podstawowym - pkt.11 opisu - Wytyczne realizacji - roboty ziemne i montażowe oraz uwagi dla wykonawcy.

8. UWAGI KOŃCOWE .

- Całość robót wykonać zgodnie z "Warunkami technicznymi wykonania i odbioru robót budowlano-montażowych t.II. Instalacje sanitarne i przemysłowe".
- Wszystkie prace prowadzić zgodnie z obowiązującymi przepisami BHP.
- W przypadku zmiany warunków gruntowo-wodnych technologia odwodnienia skorygowana zostanie w ramach nadzoru.

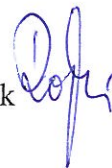
- Na trasie prowadzenia robót ziemnych zarówno dla rurociągu tłoczego jak i dla sieci kanalizacyjnej i tłoczni wystąpią kolizje z urządzeniami podziemnymi: kablami energetycznymi, kablami telefonicznymi i wodociągiem
- W przypadku natrafienia na niezinventaryzowane uzbrojenie podziemne należy powiadomić użytkownika sieci i uzgodnić przy udziale nadzoru inwestorskiego dalszy tok postępowania.
- **Przed przystąpieniem do robót wykonawca winien zapoznać się z załączonymi odpisami uzgodnień i warunkami wykonawstwa robót.**

Powiadomić instytucje posiadające uzbrojenie podziemne o terminie rozpoczęcia robót celem wskazania tych urządzeń w terenie.

- Wszelkie zmiany w stosunku do projektu, które mogą wynikać z technologii robót lub nieznanymi w czasie projektowania warunków miejscowych, należy uzgodnić z biurem autorskim.
- Wszystkie przewody po wykonaniu i przed zasypaniem podlegają geodezyjnym pomiarom sytuacyjno-wysokościowym.
- Przestrzegać warunków podanych w poniższych normatywach:
 - Rozporządzenie Rady Ministrów Nr 501 z dnia 19.05.1999 w sprawie warunków wprowadzania ścieków do urządzeń kanalizacyjnych stanowiących mienie komunalne.
 - PN-92/B-01707 – Instalacje kanalizacyjne. Wymagania w projektowaniu.
 - Rozporządzenie Ministra Gospodarki Przestrzennej i Budownictwa Nr 437 i 438 z dnia 15.10.1993 w sprawie bezpieczeństwa i higieny pracy przy eksploatacji, remontach i konserwacji sieci kanalizacyjnych i w oczyszczalniach ścieków.
 - BN-83/8836-02 – Przewody podziemne. Roboty ziemne. Wymagania i badania przy odbiorze.

Opracowała;

mgr inż. Danuta Rojek



B. BRANŻA BUDOWLANA

Komorę przepompowni projektuje się z prefabrykowanych elementów żelbetowych Ø 1500mm łączonych na uszczelki. Kręgi powinny być wykonane z betonu kl.>45 i o stopniu wodoszczelności W8.

Beton i uszczelki odporne na agresywne działanie ścieków i gazów.

Przejścia rurociągów przez ścianę typu szczelnego.

Charakterystyka kręgów:

- śr. wew. Ø 1500mm
- gr. ścianki S=176 mm
- dł. użyteczna L = 1000, 500, 250
- masa kręgów L = 1000mm - 2500 kg, L = 500mm – 1250 kg, L = 250mm – 625 kg

Zastosowano kręgi o łącznej długości:

$$L = 2 \times 1000\text{mm} + 500\text{mm} + 250\text{mm} = 3750\text{mm}.$$

Lokalizację komory pokazano na rysunkach nr 2, 3 i 4.

W poziomie posadowienia występuje glina piaszczysta, a powyżej piasek drobny.

Woda gruntowa pojawia się około 2,26m poniżej poziomu terenu. Z uwagi na wysoki poziom wody gruntowej kręgi zagłębić metodą studni zapuszczanej. Po zapuszczeniu kręgów wykonać korek z betonu B-15 z dodatkiem środka uszczelniającego. Pompowanie wody z komory wykonać dopiero po uzyskaniu odpowiedniej wytrzymałości przez korek.

Beton dna i cokołu wylewanego po wypoziomowaniu B20 (szczelny)

Płytę przykrywającą komorę przepompowni wraz z włazem oraz pierścień odciążający zamówić u producenta elementów.

Płyta przykrywająca przejezdna.

Powierzchnię zewnętrzną komory zagruntować np. 2 x Bitizolem „R” i powlec dwukrotnie Bitizolem „P”.

Teren wokół włazu umocnić kostką betonową gr.8 cm w promieniu 1,0m.

C. INFORMACJA „BIOZ”

Przy wykonywaniu robót budowlanych należy stosować Rozporządzenie Ministra Infrastruktury z dnia 6 lutego 2003r. w sprawie bezpieczeństwa i higieny pracy podczas wykonywania robót budowlanych (Dz.U. z 2003r. Nr 47, poz. 401).

9.1. Zakres robót dla całego zamierzenia budowlanego oraz kolejność realizacji poszczególnych obiektów.

Zakres robót obejmuje wykonanie ostatniego etapu zadania pod nazwą "Projekt budowlany - wykonawczy kanalizacji sanitarnej z przyłączami w ul. Włocławskiej, Dworcowej, Kujawskiej, Wypycha, Łokietka i Kolejowej oraz kanalizacji deszczowej w ul. Kolejowej. Ostatni etap realizacyjny obejmuje wykonanie kanalizacji sanitarnej grawitacyjnej w części ul. Dworcowej, oraz wykonanie tłoczni ścieków z rurociągiem tłocznym odprowadzającym ścieki do istniejącej kanalizacji grawitacyjnej w ul. Kolejowej.

Ogólna długość zaprojektowanej w tym etapie kanalizacji grawitacyjnej głównej wynosi **L=446,5 m** z czego:

- wg projektu podstawowego L = 282,0 m
- wg projektu zamiennego (rys.6) L = 164,5 m

Długość rurociągu tłoczego prowadzącego ścieki z projektowanej tłoczni T-2 wynosi **L = 78,0 m**

9.2. Wykaz istniejących obiektów budowlanych.

Na terenie Piotrkowa Kujawskiego istnieje kanalizacja sanitarne, sieć wodociągowa i w niektórych ulicach kanalizacja deszczowa. Teren uzbrojony w instalacje telekomunikacyjne i elektryczne.

9.3. Wskazanie elementów zagospodarowania działki lub terenu, które mogą stwarzać zagrożenie bezpieczeństwa i zdrowia ludzi.

Awaria kanalizacji sanitarnej może doprowadzić do skażenia terenu i zniszczenia dróg.

9.4. Wskazanie dotyczące przewidywanych zagrożeń występujących podczas realizacji robót budowlanych, określające skalę i rodzaje zagrożeń oraz miejsce i czas ich wystąpienia.

Podczas realizacji inwestycji największe zagrożenia występują przy robotach ziemnych.

Najczęściej występujące zagrożenia:

- wykonywanie robót niezgodnie z założoną technologią robót,
- nieprzestrzeganie warunków BHP podczas robót przy czynnych instalacjach,
- nie zachowanie odpowiedniego nachylenia skarpy,
- składowanie materiałów na krawędzi wykopów,

- pogłębienie wykopów wąskoprzestrzennych ponad dopuszczalne zagłębienie
- niestaranne wykonanie szalunków lub ich brak,
- użycie niewłaściwych materiałów do wykonania szalunków,
- brak lub niewłaściwe zejścia do wykopów,
- przebywanie w zasięgu pracy ramienia koparki,
- wykonywanie napraw sprzętu lub środków transportu bez należytego zabezpieczenia przed osunięciem się sprzętu,
- brak kontroli izolacji kabli energetycznych i przewodów doprowadzających energię elektryczną np. do pomp,
- lekceważenie zagrożeń ze strony niewypałów,


9.5. Wskazanie sposobu prowadzenia instruktażu pracowników przed przystąpieniem do realizacji robót szczególnie niebezpiecznych.

Prawidłowo wykonywane roboty budowlane zgodnie z przepisami BHP nie powinny stwarzać zagrożeń. Pracownicy produkcyjni, którzy zostaną zatrudnieni przy realizacji inwestycji muszą posiadać niezbędną wiedzę zawodową, uprawnienia oraz muszą być przeszkoleni w zakresie BHP. W trakcie realizacji budowy kierownik jest zobowiązany do prowadzenia bieżącego instruktażu stanowiskowego oraz kontroli i zaleceń w zakresie stanu BHP. Na terenie budowy powinien być do wglądu pracowników plan „BIOZ”, a na tablicy ogłoszeń informacja, gdzie on się znajduje.

9.6. Wskazanie środków technicznych i organizacyjnych, zapobiegających niebezpieczeństwom wynikającym z wykonywania robót budowlanych w strefach szczególnego zagrożenia zdrowia lub w ich sąsiedztwie, w tym zapewniających bezpieczną i sprawną komunikację, umożliwiającą szybką ewakuację na wypadek pożaru, awarii i innych zagrożeń.

- Głębokości wykopów powinny ściśle odpowiadać głębokościom przyjętym w projekcie budowlano wykonawczym technologicznym i konstrukcyjnym.
- Wszystkie stosowane rozpory w wykopie winny być silne i równomiernie naprężone.
- Wykopy winny być zaopatrzone w pomosty robocze i dostateczną ilość drabin, które pozwalałyby robotnikom w razie potrzeby szybko opuścić wykop.
- Nie wolno wchodzić ani wychodzić z wykopów po rozporach.
- Przejścia w wykopie i drabiny powinny być zawsze w stanie nadającym się do użytkowania.

- Wieczorem należy je oświetlić, w zimie oczyścić ze śniegu i lodu.
- Pomosty robocze winny mieć szerokość min. 0,75 m.
- Niezależnie od sposobu wykonywania robót ziemnych zaleca się pozostawić nienaruszoną warstwę o grubości 0,20 – 0,30m i usunąć ją możliwie na krótko przed przystąpieniem do wykonywania robót montażowych lub fundamentów.
- Jeżeli wykop ma pozostać przez dłuższy czas niezabezpieczony, należy grubość warstwy ochronnej zwiększyć.
- W przypadku gdy wykop trzeba będzie pozostawić na zimę, to przy gruntach wysadzinowych należy dno zabezpieczyć przed przemarzaniem. Jeżeli z jakichś względów nie zastosowano potrzebnej ochrony, należy przy wznowieniu robót usunąć przemarzniętą warstwę gruntu.
- **W przypadku prowadzenia robót ziemnych w miejscach występowania kabli elektrycznych, rur wodociągowych lub innych podobnych urządzeń, wykonawca robót zobowiązany jest zawiadomić o tym instytucje sprawujące nadzór nad tymi urządzeniami i zastosować się do wskazówek tych instytucji.**
- Wykonawca robót fundamentowych i montażowych jest również zobowiązany zawiadomić zleceniodawcę o napotkaniu w wykopie nieprzewidzianych starych murów, wody gruntowej, itp. W przypadku odkrycia wykopalisk o charakterze przedhistorycznym, archeologicznym, należy wstrzymać roboty i zawiadomić władze konserwatorskie.
- Po całkowitym lub częściowym wykonaniu wykopów, lecz przed wykonaniem robót montażowych lub fundamentów kierownik robót winien dokonać oględzin wykopu, sprawdzić zgodność rodzaju gruntu z dokumentacją geologiczno-inżynierską, potwierdzić wpisem do dziennika budowy dopuszczalność posadowienia budowli.
- Roboty montażowe powinny być wykonane natychmiast po odebraniu wykopu. Jest to szczególnie ważne w gruntach spoistych, wrażliwych na opady atmosferyczne.
- Do zasypywania nie należy używać gruntów zmarzniętych, torfu, darniny itp.
- Obudowę zabezpieczającą wykop należy usuwać stopniowo w miarę zasypywania.

OPRACOWAŁA:

mgr inż. J. Buszkowska

BURMISTRZ
MIASTA I GMINY
PIOTRKÓW KUJAWSKI
BI.CP.7331/13 /05

Piotrków Kujawski, dnia 12.10.2005 r.

godność z oryginałem stwierdza
ZUT - PROBUDIN ZAŁ.1
Bydgoszcz, dnia
(Imię i nazwisko, podpis)

Decyzja niniejsza stała się ostateczna
z dnia 08.11.2005 r.
Piotrków Kujawski 08.11.2005
Podpis B. Ciampik
Miejsce i Gmina: Piotrków Kujawski

DECYZJA
o ustaleniu lokalizacji inwestycji celu publicznego

Na podstawie art.4 ust.2 pkt 1, art. 50 ust. 4, art. 51 ust.1, pkt.2, art. 53 ust.1,3 i 4, art.54 oraz art. 56 i art. 60 ustawy z dnia 27 marca 2003r.o planowaniu i zagospodarowaniu przestrzennym (Dz. U. Nr 80 poz. 717 ze zmianami),zgodnie z rozporządzeniem Ministra Infrastruktury z dnia 26 sierpnia 2003r. w sprawie sposobu ustalania wymagań dotyczących nowej zabudowy miejscowego zagospodarowania przestrzennego terenu w przypadku braku miejscowego planu zagospodarowania przestrzennego (Dz. U. z 2003r. Nr 164, poz. 1588), rozporządzenia Ministra Infrastruktury z dnia 26 sierpnia 2003r. w sprawie oznaczeń i nazewnictwa stosowanych w decyzjach o ustaleniu lokalizacji celu publicznego oraz decyzji o warunkach zabudowy (Dz. U. z 2003r. Nr 164,poz. 1589)oraz art. 104 i art. 107 § 4 ustawy z dnia 14 czerwca 1960r Kodeks postępowania administracyjnego (tekst jednolity - Dz. U. Nr 98, poz. 107 z 2000 r. ze zmianami)

po rozpatrzeniu wniosku z dnia 13 lipca 2005 r.

Urzędu Miasta i Gminy w Piotrkowie Kujawskim ul. Kościelna 1

w sprawie ustalenia warunków lokalizacji inwestycji celu publicznego dla zamierzenia inwestycyjnego polegającego na:

- budowie odcinka sieci kanalizacji sanitarnej zlokalizowanej w pasie drogowym ulic: Łokietka, Kolejowej Włocławskiej, Dworcowej, Kujawskiej, Wypycha i przyłączy na działkach o nr :
1537,1530,1678,1679,1145,1146,1148,1142/2,1140,1680,1688,1527,1125,1147,1141,1286,1113,1295,1115,1289,1111,1307,1292/2,1290,1116/1,1117,1119,1120,1121,1239,1238,1237,1235,1236,1232,1231,1220,12221,1222,1223,1224,1219,1218,1215,1214,1205,1192,1199,1200,1198,1197,1173,1196,1202,1203,1166,1179,1178,1127,1182,1181,1180,1186,1185,1184,1183,1188,1191,1187,1192,1206,1207,1161,1162,1176,1165,1163,1164,1226,1227,1225,1230,1229,1228,11222,1156,1157,1158,1159,1160,1150,1151,1152,1153,1154,1155,1134,1135,1136,1137,1138,1139,1195,1193,1167,1168,1169/2,1170,11333,1131,1130,1241,1240,1242,1243,1174,12444,1688,1547,1245,1251,1252,1253,1255,1256/1,1129,1177,1702/2,1702/1,1171,1172,1201,1204
- budowie odcinka kanalizacji deszczowej w ul. Kolejowej działka nr 1142/2 położonych w obrębie ewidencyjnym Piotrków Kujawski

i po uzgodnieniu z:

- 1) Zarządem Dróg Wojewódzkich w Bydgoszczy (w zakresie terenów przyległych do pasa drogowego, (postanowienie nr ZDW.Tle.509/-252/05 z dnia 14.09.2005 r.),
- 2) Zarządem Dróg Powiatowych w Radziejowie(w zakresie terenów przyległych do pasa drogowego, (postanowienie nr DT.7331/149/05 z dnia 08.09.2005 r.),
- 3) Burmistrzem Miasta i Gminy Piotrków Kuj. (w zakresie terenów przyległych do pasa drogowego, (postanowienie nr GK.7041/72/2005 z dnia 05.09.2005 r.),
- 4) Nie wymaga uzgodnienia w zakresie zadań rządowych i samorządowych na podstawie art.53 ust 4 pkt. 10 ustawy o planowaniu i zagospodarowaniu przestrzennym, ponieważ w miejscowym planie miasta Piotrków Kujawski, który utracił moc prawną w oparciu o art. 87. ust. 3 ustawy jw. Działki położone w miejscowości Piotrków Kujawski, na których

będzie realizowane zamierzenie inwestycyjne położone w obszarze o funkcji „– istniejące drogi publiczne i MN – tereny zabudowy mieszkaniowej”, które nie należą do zadań ponad lokalnych.
oraz po uzyskaniu uzgodnień i opinii: nie wymaga

Ustalam warunki lokalizacji inwestycji celu publicznego na:

- budowę odcinka sieci kanalizacji sanitarnej zlokalizowanej w pasie drogowym ulic: Łokietka , Kolejowej Włocławskiej, Dworcowej, Kujawskiej, Wypycha na działkach o nr :
1537,1530,1678,1679,1145,1146,1148,1142/2,1140,1680,1688,1527,1125,1147,1141,1286,1113,1295,1115,1289,1111,1307,1292/2,1290,1116/1,1117,1119,1120,1121,1239,1238,1237,1235,1236,1232,1231,1220,12221,1222,1223,1224,1219,1218,1215,1214,1205,1192,1199,1200,1198,1197,1173,1196,1202,1203,1166,1179,1178,1127,1182,1181,1180,1186,1185,1184,1183,1188,1191,1187,1192,1206,1207,1161,1162,1176,1165,1163,1164,1226,1227,1225,1230,1229,1228,11222,1156,1157,1158,1159,1160,1150,1151,1152,1153,1154,1155,1134,1135,1136,1137,1138,1139,1195,1193,1167,1168,1169/2,1170,11333,1131,1130,1241,1240,1242,1243,1174,12444,1688,1547,1245,1251,1252,1253,1255,1256/1,1129,1177,1702/2,1702/1,1171,1172,1201,1204
- budowę odcinka kanalizacji deszczowej w ul. Kolejowej działka nr 1142/2 położonych w obrębie ewidencyjnym Piotrków Kujawski

1. Rodzaj, miejsce i podmiot zamierzenia inwestycyjnego:

1.1. Rodzaj zabudowy : infrastruktura techniczna,

1.2. Funkcja zabudowy i sposób zagospodarowania terenu lub użytkowania zabudowy :

- działki w miejscowości Piotrków Kujawski, na których będzie realizowane zamierzenie inwestycyjne położone są na obszarach , w części o funkcji „istniejących dróg publicznych” , a w części „MN – teren zabudowy mieszkaniowej”,

2. Warunki zabudowy wynikające z przepisów szczególnych :

2.1. Warunki i wymagania ochrony i kształtowania ładu przestrzennego : parametry, cechy i wskaźniki kształtowania zabudowy oraz zagospodarowania terenu :

- projektować sieć kanalizacji sanitarnej na warunkach określonych przez gestora sieci z rur PCV Ø 0,20 m w wytyczonych pasach drogowych ulic i w działkach jw. ,
- projektować sieć kanalizacji deszczowej z rur PCV Ø 0,30 m w pasie drogowym ul. Kolejowej w nawiązaniu do istniejącej przepompowni ścieków zlokalizowanej przy ul. Włocławskiej,
- przejście sieci kanalizacyjnej sanitarnej i deszczowej przez skrzyżowania z drogami wykonać w tulei osłonowej po uzgodnieniu z Zarządcami tych dróg,
- przed przystąpieniem do prac budowlanych sieci kanalizacji deszczowej i sanitarnej należy uzyskać zgodę Zarządców dróg na zajęcie pasa drogowego,
- po zakończeniu prac budowlanych uporządkować teren i przywrócić go do stanu poprzedniego,
- teren po robotach ziemnych w ulicach zagęścić oraz odtworzyć nawierzchnię jezdni i chodnika,
- dla realizacji inwestycji zabezpieczyć pas techniczny niezbędny do wykonania robót o szerokości ok. 5 m,
- linia zabudowy - nie dotyczy,
- planowane zamierzenie inwestycyjne należy projektować w granicach określonych

liniami rozgraniczającymi teren inwestycji na mapie stanowiącej załącznik nr 1 do niniejszej decyzji.

2.2. ustalenia z zakresu ochrony środowiska i zdrowia ludności :

- inwestycja jest zaliczona do przedsięwzięć mogących znacząco oddziaływać na środowisko, zgodnie z rozporządzeniem Rady Ministrów z dnia 9 listopada 2004 r. w sprawie określenia rodzajów przedsięwzięć mogących znacząco oddziaływać na środowisko oraz szczegółowych uwarunkowań związanych z kwalifikowaniem przedsięwzięcia do sporządzenia raportu o oddziaływaniu na środowisko (Dz. U. Nr 257 poz. 2573 z późn. zmianami) dlatego wymagane jest uzyskanie od Burmistrza Miasta i Gminy W Piotrkowie Kuj. decyzji o środowiskowych uwarunkowaniach przed wydaniem decyzji pozwolenia na budowę.

przedmiotową inwestycję należy projektować w sposób określony w przepisach techniczno – budowlanych zgodnie z art. 4 i 5 Prawa budowlanego (Dz. U. Z 2003r. Nr 207, poz. 2016 z późn. zmianami),

urządzenia projektować zgodnie z zasadami wiedzy technicznej zapewniającej spełnienie wymagań dotyczących: bezpieczeństwa pożarowego, bezpieczeństwa konstrukcji, bezpieczeństwa użytkowania odpowiednich warunków higienicznych i zdrowotnych, oraz ochrony środowiska, oszczędności energii i odpowiedniej izolacyjności,

teren wskazany pod realizację inwestycji zabezpieczyć przed możliwością sadzenia drzew, krzewów, lokalizowania miejsc postojowych, utwardzaniem w sposób trwały nawierzchni.

3. Ochrona dziedzictwa kulturowego i zabytków oraz dóbr kultury

spółczesnej :

nie określa się.

4. Informacja dotycząca klasyfikacji gruntu przeznaczonego pod inwestycję:

zgodnie z art. 7 ustawy z 3 lutego 1995 r. o ochronie gruntów rolnych i leśnych (Dz. U. z 2004 r., Nr 121, poz. 1266 , z późn. zmianami) nie jest wymagane uzyskania zgód na zmianę sposobu przeznaczenia gruntów rolnych na cele nierolnicze.

5. Warunki obsługi w zakresie infrastruktury technicznej i komunikacji:

) w zakresie infrastruktury:

- projektować sieć kanalizacji deszczowej i sanitarnej na warunkach określonych przez gestora sieci Zakład Komunalny w Piotrkowie Kujawskim,
- sieci jw. należy projektować w sposób nie powodujący konfliktów z istniejącymi podziemnymi urządzeniami,

w zakresie komunikacji:

- ▣ przejście sieci kanalizacji sanitarnej i deszczowej w pasie drogowym i przez skrzyżowania dróg po uzyskaniu zgody od Zarządców dróg i właścicieli działek na zajęcie pasa drogowego
- ▣ przejścia prostopadłe pod drogą należy wykonać metodą przeciskową w rurze ochronnej na całej szerokości pasa drogowego w sposób gwarantujący stabilność nawierzchni i podłoża drogowego na głębokości min. 1 ,5 m poniżej niwelety drogi,
- ▣ projekt wykonania sieci sanitarnej należy uzgodnić z instytucjami posiadającymi swoje urządzenia zlokalizowane w strefie objętej budową .

Wymagania dotyczące ochrony interesów osób trzecich:

inwestycję należy projektować z uwzględnieniem Prawa budowlanego (Dz. U. z 2003r. Nr 207, poz. 2016 z późn. zmianami) oraz przepisów szczególnych zapewniających ochronę interesów osób trzecich ,

-inwestycje należy projektować zapewniając spełnienie wymagań dotyczących poszanowania występujących w obszarze obiektu uzasadnionych interesów osób trzecich, w szczególności z zapewnieniem ochrony przed pozbawieniem:

- dostępu do drogi,
- możliwości korzystania z energii elektrycznej, środków łączności i innych mediów;

b) do wniosku o wydanie pozwolenia na budowę należy dołączyć oświadczenie o posiadanym prawie do dysponowania nieruchomością na cele budowlane.

2.7. Okres ważności decyzji:

- niniejsza decyzja ważna jest na czas nieokreślony;

2.8. Inne warunki i zalecenia:

-projekt budowlany opracować na aktualnej do celów projektowych mapie geodezyjnej zgodnie z przepisami prawa budowlanego (Dz. U. z 2003r. Nr 207, poz. 2016 ze zmianami), przepisami wykonawczymi do tego prawa i warunkami opiniującymi z jednostek administracji państwowej.

Projekt budowlany opracować zgodnie z przepisami Prawa budowlanego oraz przepisami szczególnymi i zaopatrzyć w niezbędne uzgodnienia dla danego rodzaju inwestycji.

Realizacja zamierzenia na etapie decyzji pozwolenia na budowę wymaga zgody prywatnych właścicieli działek których dotyczy na zajęcie terenu.

Projekt budowlany sieci kanalizacji sanitarnej i deszczowej, uzgodnić w Powiatowym Zespole Uzgadniania Dokumentacji w Radziejowie.

3. Linie rozgraniczające teren inwestycji:

-linie rozgraniczające teren inwestycji wyznaczono na mapie sytuacyjno – wysokościowej w skali 1:2000, stanowiącej załącznik Nr 1 do niniejszej decyzji.

4. Inne;

uwzględniając warunek art. 53 ust.3 została wykonana analiza stanu faktycznego i prawnego terenu na którym przewiduję się realizację inwestycji stanowiąca załącznik Nr 2 do niniejszej decyzji.

Decyzja może być wydana ponieważ zostały łączne spełnione warunki zawarte w art. 56, ust 1 ustawy jak na wstępie projektu decyzji.

Uzasadnienie

Decyzję opracowano na wniosek Inwestora, dla działek położonych w obrębie ewidencyjnym Piotrków Kujawski o numerach:

1537,1530,1678,1679,1145,1146,1148,1142/2,1140,1680,1688,1527,1125,1147,1141,1286,1113,1295,1115,1289,1111,1307,1292/2,1290,1116/1,1117,1119,1120,1121,1239,1238,1237,1235,1236,1232,1231,1220,12221,1222,1223,1224,1219,1218,1215,1214,1205,1192,1199,1200,1198,1197,1173,1196,1202,1203,1166,1179,1178,1127,1182,1181,1180,1186,1185,1184,1183,1188,1191,1187,1192,1206,1207,1161,1162,1176,1165,1163,1164,1226,1227,1225,1230,1229,1228,11222,1156,1157,1158,1159,1160,1150,1151,1152,1153,1154,1155,1134,1135,1136,1137,1138,1139,1195,1193,1167,1168,1169/2,1170,11333,1131,1130,1241,1240,1242,1243,1174,1244,1688,1547,1245,1251,1252,1253,1255,1256/1,1129,1177,1702/2,1702/1,1171,1172,1201,1204 .

W trakcie prowadzonego postępowania strony nie wniosły żadnych uwag i zastrzeżeń.

Teren objęty inwestycją położony jest w obszarze, na którym nie obowiązuje miejscowy plan zagospodarowania przestrzennego.

Działki spełniają warunek zawarty w art. 56, ustawy jak na wstępie projektu decyzji,

stąd wniosek inwestora może być rozpatrywany w trybie art. 59 ust.1 i art. 53 ustawy z dnia 27 marca 2003 roku o planowaniu i zagospodarowaniu przestrzennym (Dz.U.Nr 80, poz. 717 z późn. zmianami).
Biorąc powyższe pod uwagę należało orzec jak w sentencji.

POUCZENIE

1. Udzielona decyzja nie rodzi praw do terenu oraz nie narusza prawa własności uprawnień osób trzecich.
2. Wnioskodawcy, który nie uzyskał praw do terenu, nie przysługuje roszczenie o zwrot nakładów poniesionych w związku z otrzymaną decyzją ustalającą warunki zabudowy i zagospodarowania terenu.
3. Wygaśnięcie decyzji nastąpi, jeżeli inny wnioskodawca uzyskał pozwolenie na budowę, lub dla tego terenu uchwalono plan miejscowy, którego ustalenia są inne niż w wydanej decyzji.

Od niniejszej decyzji służy odwołanie do Samorządowego Kolegium Odwoławczego we Włocławku ul. Kilińskiego 2 za moim pośrednictwem w terminie 14 dni od daty jej doręczenia .

Załączniki :

- Zał. Nr 1- mapa geodezyjna w skali 1:2000,
- Zał. Nr 2 analiza stanu faktycznego i prawnego.

Opracowała :

mgr inż. arch. Władysława Rekowska
upr. urbanistyczne nr 526/88
OP IU Gdańsk . Nr G-112/2002

Z up. BURMISTRZA
Sekretarz Miasta i Gminy

mgr Jarosław Waszak

Otrzymują :

1. Urząd Miasta i Gminy 88-230 Piotrków Kujawski ul. Kościelna 1
2. Właściciele i użytkownicy nieruchomości, przez które przebiegać będzie projektowana sieć kanalizacji sanitarnej i deszczowej – wszyscy- wg odrębnego wykazu
3. Starostwo Powiatowe w Radziejowie
4. Tablica ogłoszeń Urzędu Miasta i Gminy w Piotrkowie Kujawskim
5. Bl. a / a

Do wiadomości :

1. Urząd Marszałkowski Województwa Kujawsko-Pomorskiego 87-100 Toruń Plac Teatralny 2

Zgodność z oryginałem stwierdza
ZUT - PROBUDIN

Bydgoszcz, dnia
W. Kulowski
.....
(Imię i nazwisko, podpis)

Załącznik nr 2
Do decyzji BI.CP.7331/13/ 2005

Z up. BURMISTRZA
Sekretarz Miasta i Gminy
mgr Jarosław Waszak

Analiza stanu faktycznego i prawnego terenu, na którym przewiduje się realizację inwestycji celu publicznego

Stosownie do art. 53 ust 3 pkt 2 ustawy z dnia 27 marca 2003r. o planowaniu i zagospodarowaniu przestrzennym (Dz. U. nr 80 poz. 717 ze zmianami), wykonano analizę stanu faktycznego i prawnego terenu wskazanego przez inwestora dla ustalenia lokalizacji inwestycji celu publicznego zamierzenia na terenie działek położonych w obrębie ewidencyjnym Piotrków Kujawski o numerach:

1537, 1530, 1678, 1679, 1145, 1146, 1148, 1142/2, 1140, 1680, 1688, 1527, 1125, 1147, 1141, 1286, 1113, 1295, 1115, 1289, 1111, 1307, 1292/2, 1290, 1116/1, 1117, 1119, 1120, 1121, 1239, 1238, 1237, 1235, 1236, 1232, 1231, 1220, 12221, 1222, 1223, 1224, 1219, 1218, 1215, 1214, 1205, 1192, 1199, 1200, 1198, 1197, 1173, 1196, 1202, 1203, 1166, 1179, 1178, 1127, 1182, 1181, 1180, 1186, 1185, 1184, 1183, 1188, 1191, 1187, 1192, 1206, 1207, 1161, 1162, 1176, 1165, 1163, 1164, 1226, 1227, 1225, 1230, 1229, 1228, 11222, 1156, 1157, 1158, 1159, 1160, 1150, 1151, 1152, 1153, 1154, 1155, 1134, 1135, 1136, 1137, 1138, 1139, 1195, 1193, 1167, 1168, 1169/2, 1170, 11333, 1131, 1130, 1241, 1240, 1242, 1243, 1174, 1244, 1688, 1547, 1245, 1251, 1252, 1253, 1255, 1256/1, 1129, 1177, 1702/2, 1702/1, 1171, 1172, 1201, 1204 .

Zamierzenie inwestycyjne polega na budowie odcinka sieci kanalizacji sanitarnej i odcinka sieci kanalizacji deszczowej.

Podstawą dla przeprowadzenia analizy były następujące materiały:

- wypis z ewidencji gruntów działki inwestora;
- wizja lokalna;
- pismo gestora sieci;
- wniosek inwestora wraz z mapą sytuacyjno – wysokościową w skali 1:500, pomniejszony do skali 1: 2000,
- wyrys i wypis z miejscowego planu zagospodarowania przestrzennego gminy Piotrków Kujawski, który utracił moc prawną w oparciu o art. 87. ust. 3 ustawy jw.,

Obszarem analiz objęto działki położone w obrębie ewidencyjnym Piotrków Kujawski o numerach:

1537, 1530, 1678, 1679, 1145, 1146, 1148, 1142/2, 1140, 1680, 1688, 1527, 1125, 1147, 1141, 1286, 1113, 1295, 1115, 1289, 1111, 1307, 1292/2, 1290, 1116/1, 1117, 1119, 1120, 1121, 1239, 1238, 1237, 1235, 1236, 1232, 1231, 1220, 12221, 1222, 1223, 1224, 1219, 1218, 1215, 1214, 1205, 1192, 1199, 1200, 1198, 1197, 1173, 1196, 1202, 1203, 1166, 1179, 1178, 1127, 1182, 1181, 1180, 1186, 1185, 1184, 1183, 1188, 1191, 1187, 1192, 1206, 1207, 1161, 1162, 1176, 1165, 1163, 1164, 1226, 1227, 1225, 1230, 1229, 1228, 11222, 1156, 1157, 1158, 1159, 1160, 1150, 1151, 1152, 1153, 1154, 1155, 1134, 1135, 1136, 1137, 1138, 1139, 1195, 1193, 1167, 1168, 1169/2, 1170, 11333, 1131, 1130, 1241, 1240, 1242, 1243, 1174, 1244, 1688, 1547, 1245, 1251, 1252, 1253, 1255, 1256/1, 1129, 1177, 1702/2, 1702/1, 1171, 1172, 1201, 1204 .

444,1688,1547,1245,1251,1252,1253,1255,1256/1,1129,1177,1702/2,1702/1,1171,1172,1201,1204 .

W wyniku analizy stanu faktycznego ustalono:

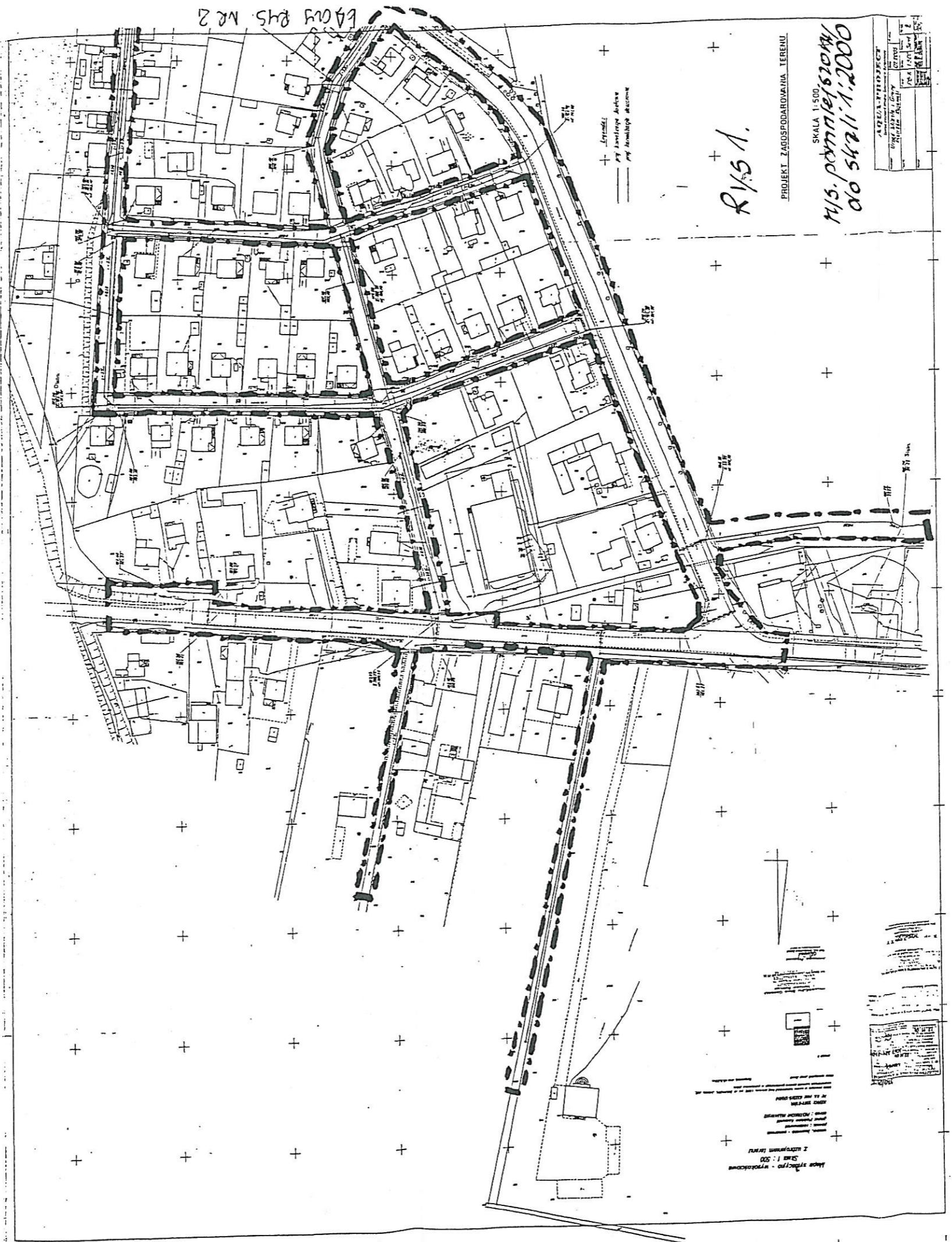
1. Inwestor wystąpił o budowę odcinka sieci kanalizacji sanitarnej w pasie ulic: Wypycha, Łokietka, Kolejowej Włocławskiej, Dworcowej, Kujawskiej i kanalizacji deszczowej w pasie ulicy Kolejowej,
2. Inwestycja jest możliwa do realizacji pod warunkiem uzyskania zgody od właścicieli działek objętych założeniem inwestycyjnym na zajęcie terenu i Zarządców dróg na zajęcie pasa drogowego.

W wyniku analizy stanu prawnego ustalono:

1. Działki położone w miejscowości Piotrków Kujawski, na których będzie realizowane zamierzenie inwestycyjne położone są w części o funkcji „istniejących dróg publicznych” , a w części „MN – teren zabudowy mieszkaniowej”,
2. Działki o numerach:
1537,1530,1678,1679,1145,1146,1148,1142/2,1140,1680,1688,1527,1125,1147,1141,1286,1113,1295,1115,1289,1111,1307,1292/2,1290,1116/1,1117,1119,1120,1121,1239,1238,1237,1235,1236,1232,1231,1220,12221,1222,1223,1224,1219,1218,1215,1214,1205,1192,1199,1200,1198,1197,1173,1196,1202,1203,1166,1179,1178,1127,1182,1181,1180,1186,1185,1184,1183,1188,1191,1187,1192,1206,1207,1161,1162,1176,1165,1163,1164,1226,1227,1225,1230,1229,1228,11222,1156,1157,1158,1159,1160,1150,1151,1152,1153,1154,1155,1134,1135,1136,1137,1138,1139,1195,1193,1167,1168,1169/2,1170,11333,1131,1130,1241,1240,1242,1243,1174,12444,1688,1547,1245,1251,1252,1253,1255,1256/1,1129,1177,1702/2,1702/1,1171,1172,1201,1204 . położone są w obszarze, który nie posiada miejscowego planu zagospodarowania przestrzennego.
3. W oparciu o studium uwarunkowań i kierunków zagospodarowania przestrzennego miasta Piotrków Kujawski, działki będące przedmiotem zamierzeń inwestorskich nie były objęte obowiązkiem sporządzenia miejscowego planu zagospodarowania przestrzennego.
4. Zgodnie z art. 7 ustawy o ochronie gruntów rolnych i leśnych (Dz. U. Nr 121, poz. 1266 ze zmianami), działki zamierzenia inwestycyjnego, nie wymagają uzyskania zgody na zmianę przeznaczenia gruntów rolnych na cele nierolnicze.
5. Zgodnie z art. 11 ustawy j/w nie jest wymagane uzyskanie decyzji od Starosty Radziejowskiego na wyłączenie gruntów rolnych z produkcji rolniczej.
6. Decyzja jest zgodna z przepisami odrębnymi:
 - ustawą z 7 lipca 1994r. Prawo budowlane (Dz. U. z 2003r. Nr 207, poz. 2016 z późn. zmianami) w zakresie kształtowania ładu przestrzennego,
 - ustawą z dnia 3 lutego 1995r. o ochronie gruntów rolnych i leśnych (Dz.U.z 2004 r. Nr 121, poz. 1266 , tekst jednolity),
 - ustawą z dnia 21 marca 1985r. o drogach publicznych (Dz. U. z 2004 r. Nr 204, poz. 2086),
 - ustawą z dnia 16 kwietnia 2004 roku o ochronie przyrody (Dz. U. Nr 92 poz. 880 z późn. zmianami),
 - ustawą z 27 lipca 2001 r. prawo ochrony środowiska (Dz.U. Nr 62. poz 627 z późn. zmianami).

Decyzja może zostać wydana, ponieważ spełnione zostały łącznie wszystkie warunki wg art. 61, ust. 1 ustawy o planowaniu i zagospodarowaniu przestrzennym (Dz. U. nr 80, poz. 717 z późn. zmianami), z których wynika, że istnieje możliwość realizacji zamierzenia inwestycyjnego na terenie działek o numerach:

1537,1530,1678,1679,1145,1146,1148,1142/2,1140,1680,1688,1527,1125,1147,1141,1286,1113,1295,1115,1289,1111,1307,1292/2,1290,1116/1,1117,1119,1120,112



URZĄD MIASTA GMINY
 ul. Rekowski 112/22
 80-112 GDAŃSK

Z Up. BURMISTRZA
 Sekretarz Miasta Gminy
H. H. H.
 mgr Jarosław Waszak

ZALĄCZNIK Nr 1
 dodecyzji P. CP. 1931/13/05

Opracowała:

mgr inż. arch. *Rekowska Władysława*
 Nr 112/22 RI Urb. GDAŃSK

LEGENDA:

linia rozgraniczająca teren inwestycji

Zgodność z oryginałem stwierdza
 ZUT - PROBUDIN

Bydgoszcz dnia
W. S. W.
 (imię i nazwisko, podpis)



Plan sytuacyjny - wypracowany
 SKALA 1:500
 Z USTĘPIENIEM TERENU

BRANŻOWY PROJEKT
 1. PLAN SITUACYJNY
 2. PLAN WYKONAWCZY

PROJEKTANT
 mgr inż. arch. *Rekowska Władysława*

PROJEKTOWA
 mgr inż. arch. *Rekowska Władysława*

PROJEKTOWA
 mgr inż. arch. *Rekowska Władysława*

PROJEKTOWA
 mgr inż. arch. *Rekowska Władysława*

PROJEKTOWA
 mgr inż. arch. *Rekowska Władysława*

PROJEKTOWA
 mgr inż. arch. *Rekowska Władysława*

PROJEKTOWA
 mgr inż. arch. *Rekowska Władysława*

PROJEKTOWA
 mgr inż. arch. *Rekowska Władysława*

PROJEKTOWA
 mgr inż. arch. *Rekowska Władysława*

PROJEKTOWA
 mgr inż. arch. *Rekowska Władysława*

PROJEKTOWA
 mgr inż. arch. *Rekowska Władysława*

PROJEKTOWA
 mgr inż. arch. *Rekowska Władysława*

PROJEKTOWA
 mgr inż. arch. *Rekowska Władysława*

PROJEKTOWA
 mgr inż. arch. *Rekowska Władysława*

PROJEKTOWA
 mgr inż. arch. *Rekowska Władysława*

PROJEKTOWA
 mgr inż. arch. *Rekowska Władysława*

PROJEKTOWA
 mgr inż. arch. *Rekowska Władysława*

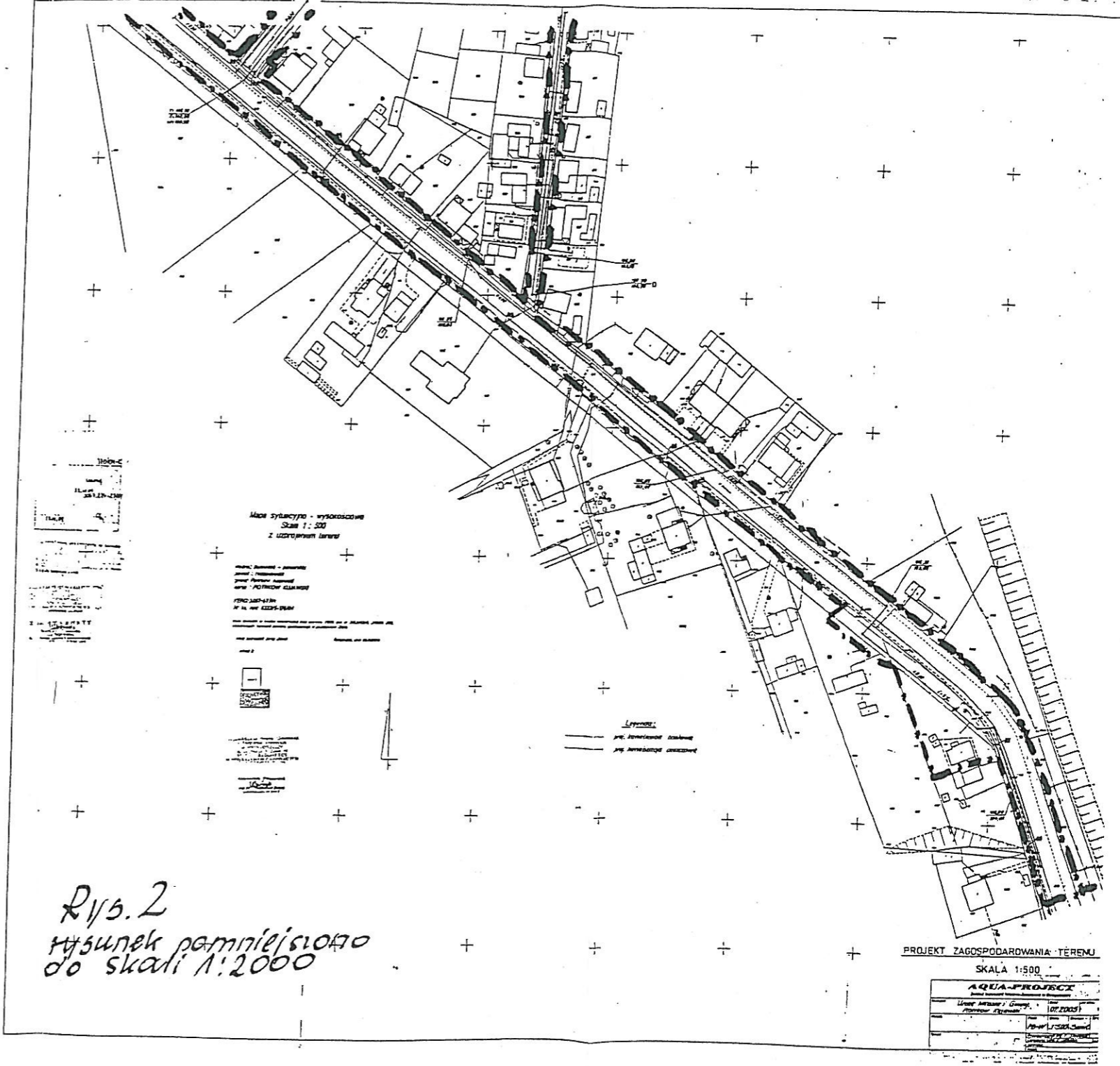
PROJEKTOWA
 mgr inż. arch. *Rekowska Władysława*

PROJEKTOWA
 mgr inż. arch. *Rekowska Władysława*

PROJEKTOWA
 mgr inż. arch. *Rekowska Władysława*

PROJEKTOWA
 mgr inż. arch. *Rekowska Władysława*

ŁĄCZY RYS. 1



RYS. 2
Rysunek pamięciowy do skali 1:2000

Łgodność z oryginałem stwierdza
ZUT - PROBUDIN
Bydgoszcz, dnia

Z UR. BURMISTRZA
Sejdelprz Miasteczki Gminy
Miszak
mgr Jarosław Miszak

Wydział Geodezji i Kartografii
ul. Wolności 10
85-100 Bydgoszcz

Wydział Geodezji i Kartografii
ul. Wolności 10
85-100 Bydgoszcz

Wydział Geodezji i Kartografii
ul. Wolności 10
85-100 Bydgoszcz

Wydział Geodezji i Kartografii
ul. Wolności 10
85-100 Bydgoszcz

Łgodność z oryginałem stwierdza
ZUT - PROBUDIN
Bydgoszcz, dnia

BI.CP.7331/13/05/2013

POSTANOWIENIE

Na podstawie art. 113 § 1 ustawy z dnia 14 czerwca 1960 r. Kodeks postępowania administracyjnego (Dz. U. z 2013 r., poz. 267)

postanawiam

sprostować z urzędu następujące błędy pisarskie powstałe w decyzji Burmistrza Miasta i Gminy Piotrków Kujawski z dnia 12.10.2005 roku Nr BI.7331-13/05 w sprawie ustalenia warunków zabudowy dla inwestycji celu publicznego polegającej na:

- budowie odcinka sieci kanalizacji sanitarnej zlokalizowanej w pasie drogowym ulic: Łokietka, Kolejowej, Włocławskiej, Dworcowej, Kujawskiej, Wypycha i przyłączy na działkach o nr: 1537, 1530, 1678, 1679, 1145, 1146, 1148, 1142/2, 1140, 1680, 1688, 1527, 1125, 1147, 1141, 1286, 1113, 1295, 1115, 1289, 1111, 1307, 1292/2, 1290, 1116/1, 1117, 1119, 1120, 1121, 1239, 1238, 1237, 1235, 1236, 1232, 1231, 1220, 1221, 1222, 1223, 1224, 1219, 1218, 1215, 1214, , 1205, 1192, 1199, 1200, 1198, , 1197, 1173, 1196, 1202, 1203, 1166, 1179, 1178, 1127, 1182, 1181, 1180, 1186, 1185, 1184, 1183, 1188, 1191, 1187, 1192, 1206, 1207, 1161, 1162, 1176, 1165, 1163, 1164, 1226, 1227, 1225, 1230, 1229, 1228, 11222, 1156, 1157, 1158, 1159, 1160, 1150, 1151, 1152, 1153, 1154, 1155, 1134, 1135, 1136, 1137, 1138, 1139, 1195, 1193, 1167, 1168, 1169/2, 1170, 11333, 1131, 1130, 1241, 1240, 1242, 1243, 1174, 12444, 1688, 1547, 1245, 1251, 1252, 1253, 1255, 1256/1, 1129, 1177, 1702/2, 1702/1, 1171, 1172, 1201, 1204
- budowie odcinka kanalizacji deszczowej w ul. Kolejowej działka nr 1142/2, położonych w obrębie ewidencyjnym Piotrków Kujawski, w następujący sposób:
 - w nazwie inwestycji numer działki 12221 zastępuje się numerem 1221, numer działki 11222 zastępuje się numerem 1122, numer działki 11333 zastępuje się numerem 1133, numer działki 12444 zastępuje się numerem 1244 oraz dopisuje się numer działki 1681.

Uzasadnienie

W decyzji Burmistrza Miasta i Gminy Piotrków Kujawski BI.CP.7331/13/05 z dnia 12.10.2005 roku w nazwie inwestycji omyłkowo pominięto działkę nr 1681 i błędnie wpisano działki nr 12221, 11222, 11333, 12444.

W związku z powyższym postanowiono jak w sentencji.

Pouczenie

Od postanowienia służy stronom zażalenie do Samorządowego Kolegium Odwoławczego we Włocławku za moim pośrednictwem w terminie 7 dni od dnia jego doręczenia.

Zgodność z oryginałem stwierdza

ZUT - PROBUDIN

Bydgoszcz, dnia

.....
 (Imię i nazwisko, podpis)

Z up. BURMISTRZA
 Sekretarz Miasta i Gminy
 mgr Jarosław Waszak

Otrzymują:

1. Miasto i Gmina Piotrków Kujawski;
2. BI a/a.

Do wiadomości:

1. Starostwo Powiatowe w Radziejowie.

Zgodność z oryginałem stwierdza
ZUT - PROBUDIN

Bydgoszcz, dnia

Y. Bulon
.....
(Imię i nazwisko, podpis)

ZAKŁAD KOMUNALNY
 ul. Topolowa 1, tel. (054) 265 43 55
 88-230 PIOTRKÓW KUJAWSKI
 NIP 889-10-00-192

Piotrków Kuj. 15. 05. 2013 r.

L. dz. 78 /2013 r.

Zakład Usług Technicznych
Probudin Sp. z o. o.
 85 – 083 Bydgoszcz
 ul. – Sowińskiego 20

Dotyczy : warunków technicznych na wykonanie projektu kanalizacji sanitarnej przy
 ul. – Dworcowej w Piotrkowie Kuj. o nr. ewidencyjnym 1679

1. Projekt opracować na aktualnych mapach geodezyjnych w skali 1 : 500 lub 1 : 1000
2. Kolektory sanitarne projektować z rur PCV
3. Zaprojektować na kolektorach sanitarnych studnie rewizyjne o średnicy minimum \varnothing 1000 mm z włazem żelbetowym
4. Przykanaliki sanitarne zaprojektować z rur PCV \varnothing 160 i zakończyć studnią przyłączeniową żelbetową minimum \varnothing 600 mm z włazem typu lekkiego lub ciężkiego.
5. Włączenie przykanalików do kolektora sanitarnego zaprojektować do studni rewizyjnych .
6. Z kanalizacją należy włączyć się do istniejącej studni nr. – 99 w ul. – Kolejowej .

Z-ca KIEROWNIKA
 Zakładu Komunalnego
 w Piotrkowie Kuj.

Zenon Bubacz

Z poważaniem:

Zgodność z oryginałem stwierdza
 ZUT - PROBUDIN

Bydgoszcz, dnia

(Imię i nazwisko, podpis)

STAROSTWO POWIATOWE
W RADZIEJOWIE
ul. T. Kościuszki 17
88-200 RADZIEJÓW

Radziejów, dnia 2013-04-24

**Miasto i Gmina
88-230 Piotrków Kujawski**

W odpowiedzi na pismo nr BI.222 – 1 – 2 / 04/2013 z dnia 18 kwietnia 2013 roku Starosta Powiatu Radziejowskiego wyraża zgodę na dysponowanie nieruchomością na cele budowlane przez Miasto i Gminę Piotrków Kujawski (działka oznaczona nr ewidencyjnym 1679 obrębu geodezyjnego Piotrków Kujawski - ul. Dworcowa) w zakresie dotyczącym wykonania pompowni ścieków, przyłącza energetycznego do tej pompowni a także wymiany odcinka sieci wodociągowej . Wykonanie powyższych robót niezbędne jest do zakończenia budowy kanalizacji sanitarnej w ramach zadania pn.: BUDOWA KANALIZACJI SANITARNEJ Z PRZYŁĄCZAMI W ULICACH: WŁOCŁAWSKA, DWORCOWA, KUJAWSKA, WYPYCHA, ŁOKIETKA, KOLEJOWA W PIOTRKOWIE KUJAWSKIM ORAZ KANALIZACJI DESZCZOWEJ W ULICY KOLEJOWEJ W PIOTRKOWIE KUJAWSKIM .

Otrzymują :

1. adresat – 3 egz.
2. a / a

Z up. STAROSTY
Wojciech Kotarski
Wojciech Kotarski
Sekretarz

Zgodność z oryginałem stwierdza
ZUT - PROBUDIN

Bydgoszcz, dnia
Wojciech Kotarski
.....
(Imię) nazwisko, podpis

GB-IV.6630.1.18.3660.2013

Radziejów dnia 29.05.2013r.

OPINIA NR 3660/2013
dotycząca uzgodnienia dokumentacji projektowej

Przedmiot uzgodnienia: **Lokalizacja – kanalizacja sanitarna w rejonie ul. Dworcowej i Kolejowej – budowa przepompowni ścieków wraz z zasilaniem energetycznym, kolektora tłoczego i kolektorów grawitacyjnych**

Dla: Miasto i Gmina Piotrków Kujawski, ul. Kościelna 1, 88-230 Piotrków Kujawski

Na zlecenie z dnia : 2013.05.20

Data wpływu zlecenia do Zespołu : 2013.05.23

Powiatowy Zespół Uzgadniania Dokumentacji Projektowej uzgadnia lokalizację urządzenia- obiektu położonego:

Powiat Radziejowski, Miasto: Piotrków Kuj., Obręb: Piotrków Kuj., ul. Dworcowa i Kolejowa, dz. nr 1679, 1681

Na podstawie Art.28 ust.1 ustawy z dnia 17 maja 1989 r. Prawo Geodezyjne i Kartograficzne (tekst jednolity Dz. U z 2010 r. Nr 193, poz. 1287)

**UZGODNIENIE WAŻNE TRZY LATA OD DATY UZGODNIENIA WRAZ Z ZAŁĄCZNIKIEM
MAPOWYM W SKALI 1:1000**

Uwagi i zalecenia :

1. Obiekty budowlane wymagające pozwolenia na budowę podlegają geodezyjnemu wyznaczeniu w terenie, a po ich wykonaniu – geodezyjnej inwentaryzacji powykonawczej, obejmującej ich położenie na gruncie.
2. Inwestor i wykonawca robót winien prowadzić roboty w sposób wykluczający możliwość powstania awarii lub uszkodzeń sieci oraz armatury branżowej.
3. Inwestor i wykonawca robót ziemnych zobowiązany jest do ochrony znaków geodezyjnych umieszczonych na gruncie i będących w zakresie opracowania projektowego.
4. Wykonawca prac, w razie stwierdzenia zniszczenia, uszkodzenia, przemieszczenia znaku lub zagrożenia przez niego bezpieczeństwa życia lub mienia, jest zobowiązany niezwłocznie powiadomić o tym Starostę.
5. Uzgodnienie lokalizacji warunkuje zatwierdzenie projektu budowlanego i wydanie pozwolenia na budowę przez właściwy terenowy organ administracji architektoniczno-budowlanej, natomiast nie rozstrzyga rozwiązań urbanistyczno-architektonicznych oraz technicznych projektu.
6. Nie przestrzeganie uwag i zaleceń PZUDP podlega sankcjom karnym wynikających z art. 48 pkt.6 ustawy z 17 maja 1989 roku Prawo Geodezyjne i Kartograficzne (tekst jednolity Dz. U z 08.10.2010 r. Nr 193, poz. 1287).

ENERGA OPERATOR SA Oddział w Toruniu, RD - Radziejów

7. W trakcie budowy – układania urządzeń infrastruktury uzbrojenia podziemnego należy bezwzględnie zachować i respektować wymagane normą N-SEP-E-004 odległości w pionie oraz w poziomie od istniejących urządzeń energetycznych.
8. Wszelkie uszkodzenia istniejących kabli elektroenergetycznych w związku z prowadzonymi robotami należy usuwać kosztem i staraniem wykonawcy robót lub inwestora budującego.
9. Zachować odległość poziomą od posadowienia słupów energetycznych min.0,8m.
10. Roboty budowlane w pobliżu linii elektroenergetycznych napowietrznych prowadzić metodą tradycyjną ,bez użycia sprzętu mechanicznego.

STAROSTY
inż. Dariusz Zarada
Przewodniczący Powiatowego Zespołu
Uzgadniania Dokumentacji Projektowej

K/O:

1. Zleceniodawca: 1 egz. proj. zagosp.
2. ZUD a/a

Zgodność z oryginałem stwierdza:
ZUT - PROBUDIN

Bydgoszcz, dnia
.....
(Imię i nazwisko, podpis)

STAROSTWO POWIATOWE W RADZIEJOWIE
Powiatowy Zespół Uzgadniania Dokumentacji Projektowej

Na podstawie art. 28 ust. 1 ustawy z dnia 17 maja 1989 r. - Prawo geodezyjne i kartograficzne (Dz. U. z 2000 r. Nr 100 poz. 1066 i Nr 120 poz. 1299) uzgodniono usytuowanie projektowanych sieci uzbrojenia terenu
kanalizacja sanitarna w rejonie ul. Dworkowej i Kolejowej - budowa pięciopiętrowej sieci wioz z zasilaniem energetycznym, kolektora tłoczego i kolektora przyłocowego
(wyszczególnienie uzgodnianych sieci uzbrojenia terenu)

Uzgodnione usytuowanie sieci uzbrojenia terenu podlega wytyczeniu i geodezji inwentaryzacji powykonawczej przez jednostki uprawnione do wykonywania prac geodezyjnych.

W razie niezgodności realizacji sieci uzbrojenia terenu z uzgodnionym projektem inwestor zobowiązany jest przedłożyć inape z wynikami pomiarów z wyznaczych właściwemu organowi administracji architektoniczno-budowlanej uzgodnienie usytuowania projektowanych sieci uzbrojenia terenu zgłoszając w tym celu przez okres 3 lat od dnia wydania opinii w sprawie uzgadniania projektowanych sieci uzbrojenia terenu.

Uzgodnienie traci ważność w przypadku, o którym mowa §13 rozporządzenia Ministra Rozwoju Regionalnego i Budownictwa z dnia 2 kwietnia 2001 r. w sprawie geodezyjnej ewidencji sieci uzbrojenia terenu oraz zespołów uzgadniania dokumentacji projektowej (Dz. U. Nr 38, poz. 455).

OPINIA NR *GB-10.663.A.18.3660.2013*
(sygn. opinii)

Radziejów dnia *2P.05.2013r.*

Z MP. STAROSTY

inż. Dariusz Zasada
Przewodniczący Powiatowego Zespołu
Uzgadniania Dokumentacji Projektowej

(organ uzgadniający usytuowanie projektowanych sieci uzbrojenia terenu - imię, nazwisko, podpis przewodniczącego zespołu)

Zgodność z oryginałem stwierdza
ZUT - PROBUDIN

Bydgoszcz, dnia
M. Probudin
(Imię / nazwisko, podpis)

Piotrków Kujawski, dnia 2013-05-27

GK.7010.1.2013.RD

Zakład Usług Technicznych
„PROBUDIN” Sp. z o.o.
85-039 Bydgoszcz
ul. Sowińskiego 20

UZGODNIENIE

Urząd Miasta i Gminy w Piotrkowie Kujawskim pozytywnie opiniuje przedstawiony zakres projektowanej kanalizacji sanitarnej na zadaniu pn.: **Budowa kanalizacji sanitarnej z przyłączami w ul. Włocławskiej, Dworcowej, Kujawskiej, Wypycha, Łokietka i Kolejowej oraz kanalizacji deszczowej w ul. Kolejowej w Piotrkowie Kujawskim – projekt zamienny wykonany przez Zakład Usług Technicznych „PROBUDIN” Sp. z o.o, 85-039 Bydgoszcz , ul. Sowińskiego 20 w zakresie dróg gminnych pod warunkiem spełnienia przez wykonawcę następujących prac i zabezpieczeń przejść przez drogi gminne wg projektu :**

1. Po dokonaniu przejść drogę metodą rozkopową wykonawca przywróci drogę do stanu pierwotnego. Wykona zagęszczenie gruntu w wykopie jak również wierzchnią warstwę wykona z takiego samego rodzaju kruszywa.

Otrzymują :

1. adresat
2. a / a

Z. Op. BURMISTRZA
Sekretarz Miasta i Gminy
Jarostaw Waszak
mgr Jarostaw Waszak

-godność z oryginałem
ZUT - PROBUDIN

Bydgoszcz, dnia
[Signature]
.....

Piotrków Kujawski, dnia 2013-05-27

OŚ.631.1.2013.MP

Zakład Usług Technicznych „
PROBUDIN” Sp. z o.o
85-039 Bydgoszcz
ul. Sowińskiego 20

Urząd Miasta i Gminy w Piotrkowie Kujawskim pozytywnie opiniuje przedstawiony zakres projektowanej kanalizacji sanitarnej na zadaniu pn.: **Budowa kanalizacji sanitarnej z przyłączami w ul. Włocławskiej, Dworcowej, Kujawskiej, Wypycha, Łokietka i Kolejowej oraz kanalizacji deszczowej w ul. Kolejowej w Piotrkowie Kujawskim – projekt zamienny wykonany przez Zakład Usług Technicznych „PROBUDIN” Sp. z o.o, 85-039 Bydgoszcz, ul. Sowińskiego 20 w zakresie urządzeń melioracji szczegółowej.**

W razie wykrycia nie ujawnionych urządzeń melioracji szczegółowej wykonawca robót dokona uzgodnienia z tutejszym Urzędem Miasta i Gminy.

Otrzymują :

1. adresat
2. a / a

Z. up. BURMISTRZA
Sekretarz Miasta i Gminy
Jarosław Waszak
mgr Jarosław Waszak

Zgodność z oryginałem stwierdza
ZUT - PROBUDIN
Bydgoszcz, dnia
[Podpis]
.....
(Imię i nazwisko, podpis)

ZAKŁAD KOMUNALNY
ul. Topolowa 1, tel. (054) 265 48 65
88-230 PIOTRKÓW KUJAWSKI
NIP 889-10-00-192

Piotrków Kuj. 12. 04. 2013 r.

L. dz. 80 /2013 r.

Zakład Usług Technicznych
Probudin Sp. z o. o.
Bydgoszcz
ul. – Sowńskiego 20

Zakład Komunalny w Piotrkowie Kujawskim pozytywnie uzgadnia :
„ Projekt zamienny do projektu budowlano – wykonawczego budowy kanalizacji
sanitarnej w rejonie ul. – Dworcowej i Kolejowej ”

KIEROWNIK
Zakładu Komunalnego
w Piotrkowie Kuj.

Władysław Rybaczuk

Wzornictwo z oryginałem stwierdza
ZUT - PROBUDIN

Bydgoszcz, dnia
Władysław Rybaczuk
(Imię i nazwisko, podpis)

STAROSTA RADZIEJOWSKI

Województwo : kujawsko-pomorskie
 Powiat : radziejowski
 Jednostka ewidencyjna : PIOTRKÓW KUJAWSKI - MIASTO

Skrócony wypis ze skorowidza działek

z dnia:2013-04-09

lp.	Obręb	Nr dz. Ark	Księga wiecz	jedn. rej.	Ch Udział	właściciel / władający	pow. [ha]
1	PIOTRKÓW KUJAWSKI	1142/2 6	WL1R/00004823/4	G.1527	WŁ 1/1	SKARB PAŃSTWA KOŚCIUSZKI 17; 88-200 RADZIEJÓW;	0.0745
2	PIOTRKÓW KUJAWSKI	1679 6	WL1R/00031911/6	G.1453	WŁ 1/1 ZA 1/1	POWIAT RADZIEJOWSKI KOŚCIUSZKI 17; 88-200 RADZIEJÓW; ZARZĄD DRÓG POWIATOWYCH W RADZIEJOWIE KOŚCIUSZKI 22; 88-200 RADZIEJÓW;	1.9000
3	PIOTRKÓW KUJAWSKI	1681 6	KW 26660	G.500	WŁ 1/1	MIASTO I GMINA PIOTRKÓW KUJ. KOŚCIELNA 1; 88-230 PIOTRKÓW KUJ.;	0.0800

Sporządził : Ewelina Ładzińska

Radziejów, dnia 09-04-2013 r.

Dokument niniejszy jest wypisem z opisowych
 danych ewidencji gruntów i budynków, wydany

nie przeznaczonym do dokonania wpisu
 w księdze wieczystej.

l.p. zam. 770/2013

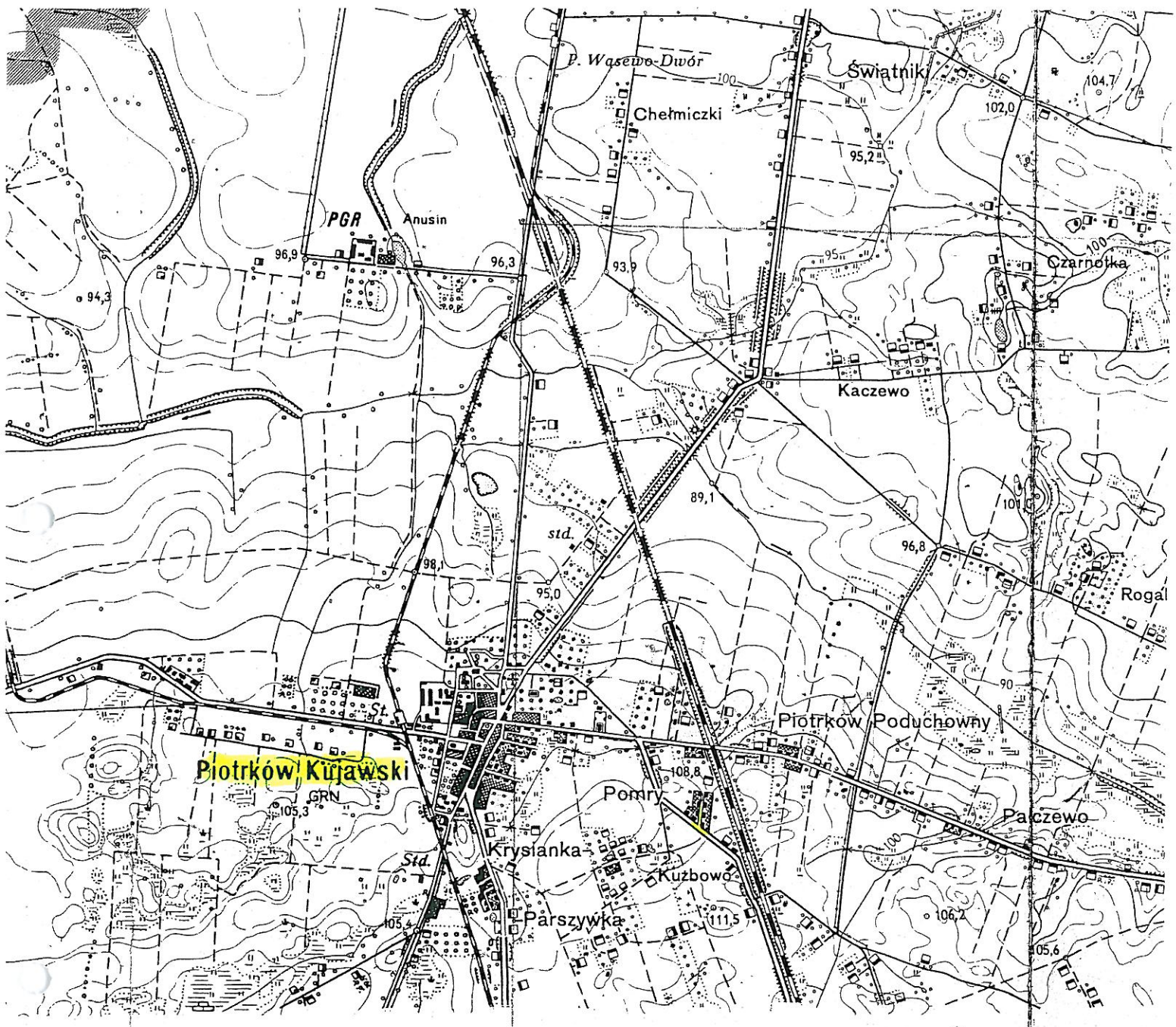
Z up. STAROSTY

inż. Dariusz Zasada
 Kierownik Wydziału Geodezji,
 Kartografii, Architektury i Budownictwa
 GEODETA POWIATOWY

godność z oryginałem stwierdza
 ZUT - PROBUDIN

wydgoszcz, dnia

 (Imię i nazwisko, podpis)



PROJEKT KANALIZACJA SANITARNA
Z TŁOCZNIĄ ŚCIEKÓW

ORIENTACJA
SKALA 1:25 000

Zakład Usług Technicznych „PROBUDIN” Sp. z o.o. BYDGOSZCZ				
Obiekt:		Kanalizacja sanitarna z przyłączami w ul. Włocławskiej, Dworcowej, Kujawskiej, Wypycha, Łokietka i Kolejowej oraz kanalizacja deszczowa w ul. Kolejowej Piotrków Kujawski woj. kujawsko – pomorskie		
Temat:		Projekt zamienny do projektu budowlano-wykonawczego budowy kanalizacji sanitarnej w rejonie ul. Dworcowej i Kolejowej		
Funkcja:	Imię i Nazwisko	Nr upr. specj.	Podpis	Data
Opracował:	mgr inż. D. Rojek	7210/140/78 inst.-inż.		05.2013r
Sprawdził:	mgr inż. K. Ferenc	7210/58/86 inst.-inż.		RYS. 1

**PROJEKT ZAGOSPODAROWANIA TERENU
PLAN KANALIZACJI SANITARNEJ
SKALA 1:1000**

MAPA DO CELÓW PROJEKTOWYCH

USŁUGI GEODEZYJNE
Piotr Kuligowski
87-875 Topóka, Orle 49
nr upr. 13820
NIP 889-114-60-85, tel. 0 693 828 140
1070

Skala 1:1000
Dz. nr. 1679, 1681

Objekt: m. PIOTRKÓW KUJ.
Obręb ewid : 0001 PIOTRKÓW KUJ.
Jednostka ewid: 041105 4 PIOTRKÓW KUJ.
Powiat: RADZIEJOWSKI
Woj.: kujawsko-pomorskie
Sekcja: 365.343.022, .031
Układ „1965”
Układ wysokościowy „Kronsztadt 60”
Mapa na dzień: 17.04.2013

KERG: 3067-39/2013

Wykonał: P. Kuligowski

STAROSTWO POWIATOWE
w Radziejowie
Powiatowy Ośrodek Dokumentacji
Geodezyjnej i Kartograficznej
ul. Kościuszki 20/22, 88-200 Radziejów
tel./fax (054) 285-38-75

STAROSTWO POWIATOWE W RADZIEJOWIE
POWIATOWY OŚRODEK DOKUMENTACJI
GEODEZYJNEJ I KARTOGRAFICZNEJ
W obszarze oznaczonym linia... dokonano
aktualizacji mapy zasadniczej Dokumentacji
z poprzeczeniem jej granicy do granicy
powiatowej w G...
Niniejsza mapa ma być przedłożona do
Projektantowi w celu budowania w tym zakresie
pozwolenia na... i inwentaryzacji...
i uprawnione do wykonywania prac geodezyjnych.
24.KW. 2013
(miejsce i data) (imię i nazwisko, podpis, stanowisko
służbowe osoby upoważnionej)

nie wyklucza się instalacji w terenach...
...niezgodnie z...
...nie zgłoszone do inwentaryzacji lub...
...w których brak jest informacji w...
...branżowych
Zgodnie z...
...Prawy geodezyjne i kartograficzne
(tj. Dz.U. z 2000r. Nr 100, poz. 1086, ze zm.)
rozpowszechnianie, rozprowadzanie...
i rozprowadzanie niniejszej mapy wymaga
zezwolenia Starosty

Z up. STAROSTY
inż. Dariusz Zasada
Kierownik Wydziału Geodezji,
Kartografii, Architektury i Budownictwa
GEODETA POWIATOWY

Zakład Usług Technicznych „PROBUDIN”
Sp. z o.o. BYDGOSZCZ

Objekt: Kanalizacja sanitarna z przyłączami
w ul. Włocławskiej, Dworcowej, Kujawskiej, Wypycha, Łokietka i Kolejowej
oraz kanalizacja deszczowa w ul. Kolejowej
Piotrków Kujawski woj. kujawsko – pomorskie

Temat: Projekt zamienny do projektu budowlano-wykonawczego
budowy kanalizacji sanitarnej w rejonie ul. Dworcowej i Kolejowej

Funkcja:	Imię i Nazwisko	Nr upr. specj.	Podpis	Data
Opracował:	mgr inż. D. Rojek	7210/140/78 inst.-inż.	<i>[Podpis]</i>	05.2013r
Sprawił:	mgr inż. K. Ferenc	7210/58/86 inst.-inż.	<i>[Podpis]</i>	RYS. 2

UZGODNIENIA BRANŻOWE

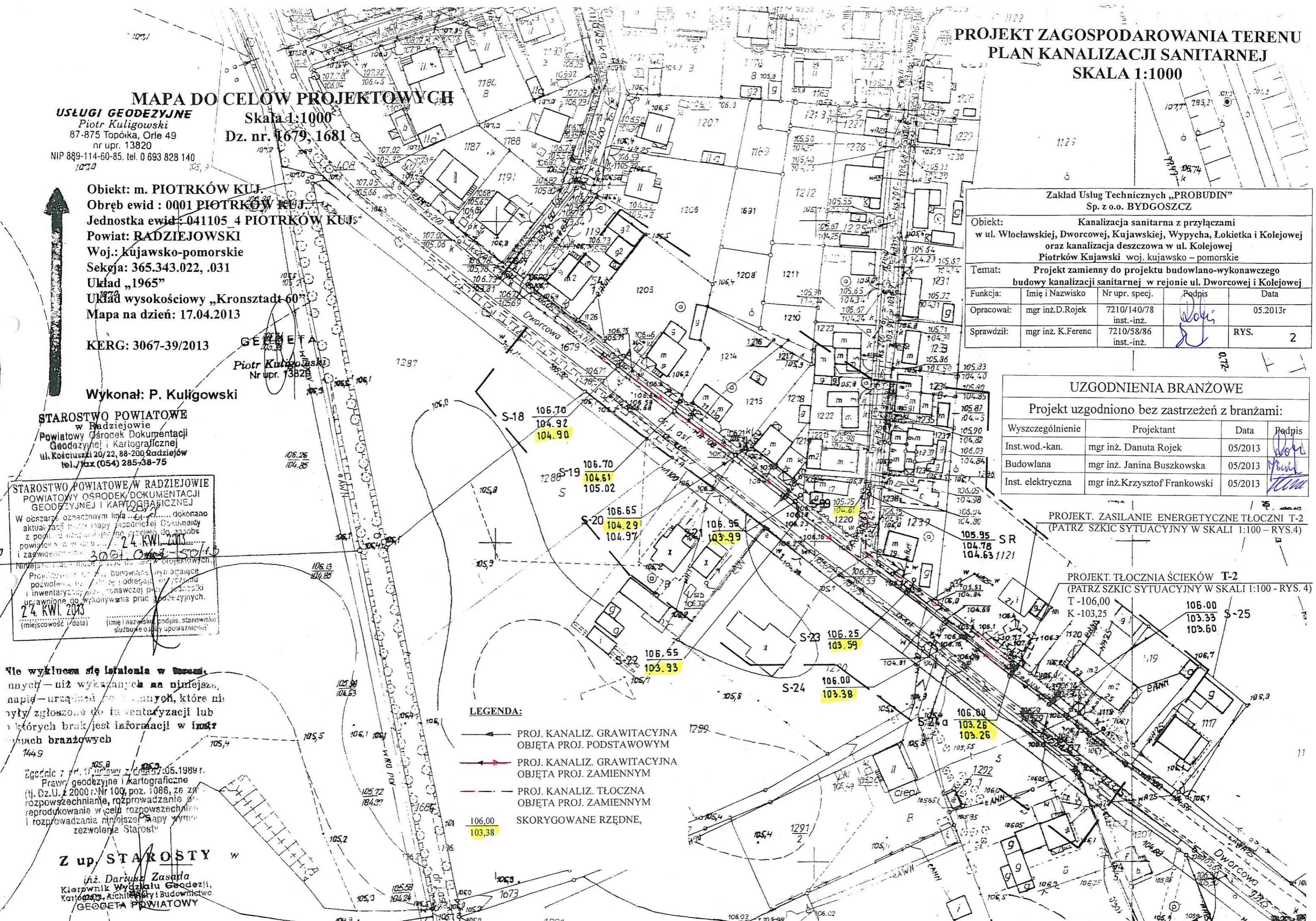
Projekt uzgodniono bez zastrzeżeń z branżami:

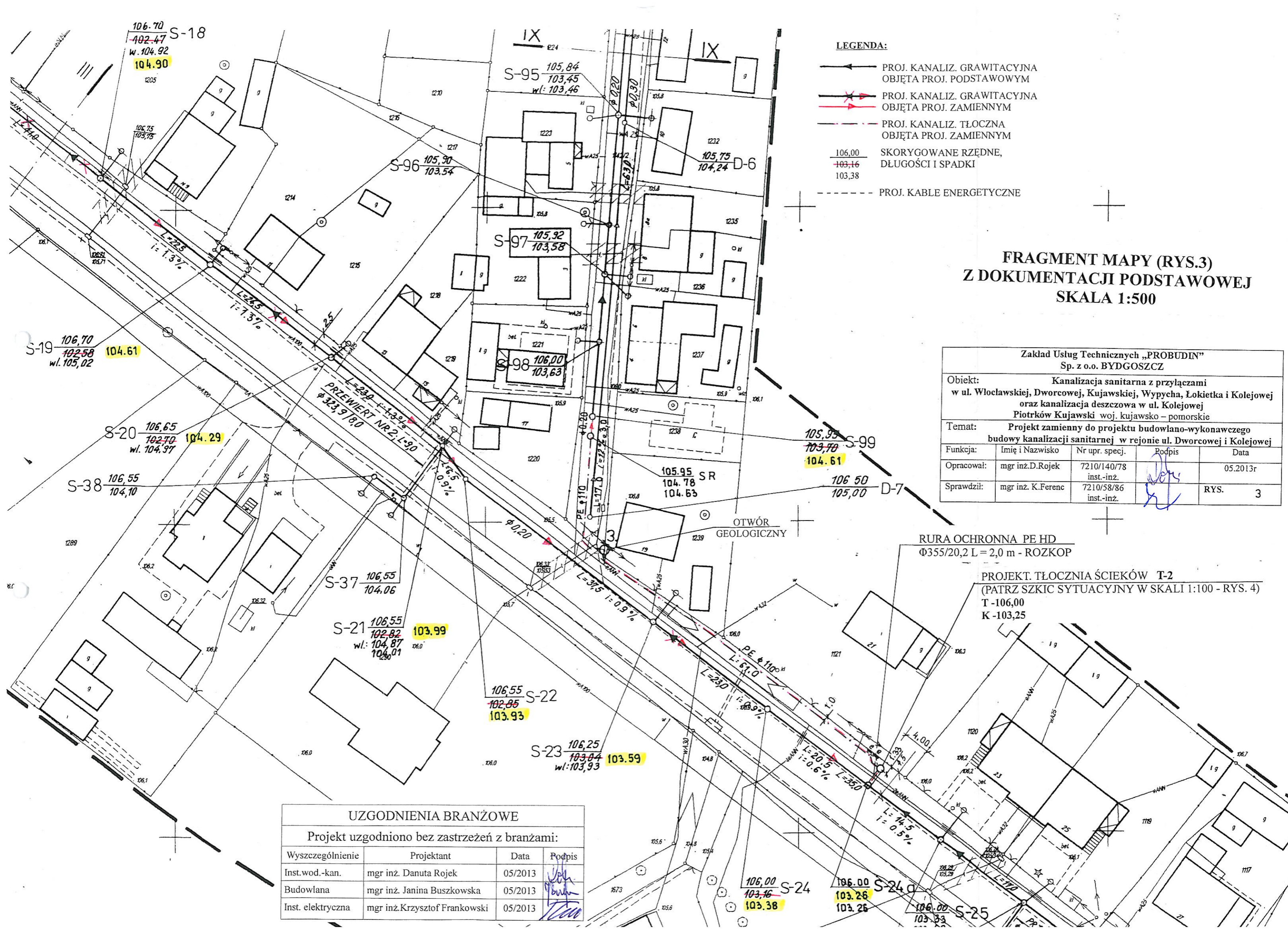
Wyszczególnienie	Projektant	Data	Podpis
Inst. wod.-kan.	mgr inż. Danuta Rojek	05/2013	<i>[Podpis]</i>
Budowlana	mgr inż. Janina Buszkowska	05/2013	<i>[Podpis]</i>
Inst. elektryczna	mgr inż. Krzysztof Frankowski	05/2013	<i>[Podpis]</i>

PROJEKT. ZASILANIE ENERGETYCZNE TŁOCZNI T-2
(PATRZ SZKIC SYTUACYJNY W SKALI 1:100 – RYS.4)

PROJEKT. TŁOCZNIĄ ŚCIEKÓW T-2
(PATRZ SZKIC SYTUACYJNY W SKALI 1:100 - RYS. 4)
T -106,00
K -103,25

- LEGENDA:**
- PROJ. KANALIZ. GRAWITACYJNA OBJĘTA PROJ. PODSTAWOWYM
 - PROJ. KANALIZ. GRAWITACYJNA OBJĘTA PROJ. ZAMIENNYM
 - PROJ. KANALIZ. TŁOCZNA OBJĘTA PROJ. ZAMIENNYM
 - SKORYGOWANE RZĘDNE,





LEGENDA:

- PROJ. KANALIZ. GRAWITACYJNA OBJĘTA PROJ. PODSTAWOWYM
- PROJ. KANALIZ. GRAWITACYJNA OBJĘTA PROJ. ZAMIENNYM
- PROJ. KANALIZ. TŁOCZNA OBJĘTA PROJ. ZAMIENNYM
- $\frac{106,00}{103,16}$
103,38 SKORYGOWANE RZĘDNE, DŁUGOŚCI I SPADKI
- PROJ. KABELE ENERGETYCZNE

**FRAGMENT MAPY (RYS.3)
Z DOKUMENTACJI PODSTAWOWEJ
SKALA 1:500**

Zakład Usług Technicznych „PROBUDIN” Sp. z o.o. BYDGOSZCZ				
Objekt: Kanalizacja sanitarna z przyłączami w ul. Włocławskiej, Dworcowej, Kujawskiej, Wypycha, Łokietka i Kolejowej oraz kanalizacja deszczowa w ul. Kolejowej Piotrków Kujawski woj. kujawsko – pomorskie				
Temat: Projekt zamienny do projektu budowlano-wykonawczego budowy kanalizacji sanitarnej w rejonie ul. Dworcowej i Kolejowej				
Funkcja:	Imię i Nazwisko	Nr upr. specj.	Podpis	Data
Opracował:	mgr inż. D.Rojek	7210/140/78 inst.-inż.		05.2013r
Sprawdził:	mgr inż. K.Ferenc	7210/58/86 inst.-inż.		RYS. 3

UZGODNIENIA BRANŻOWE

Projekt uzgodniono bez zastrzeżeń z branżami:

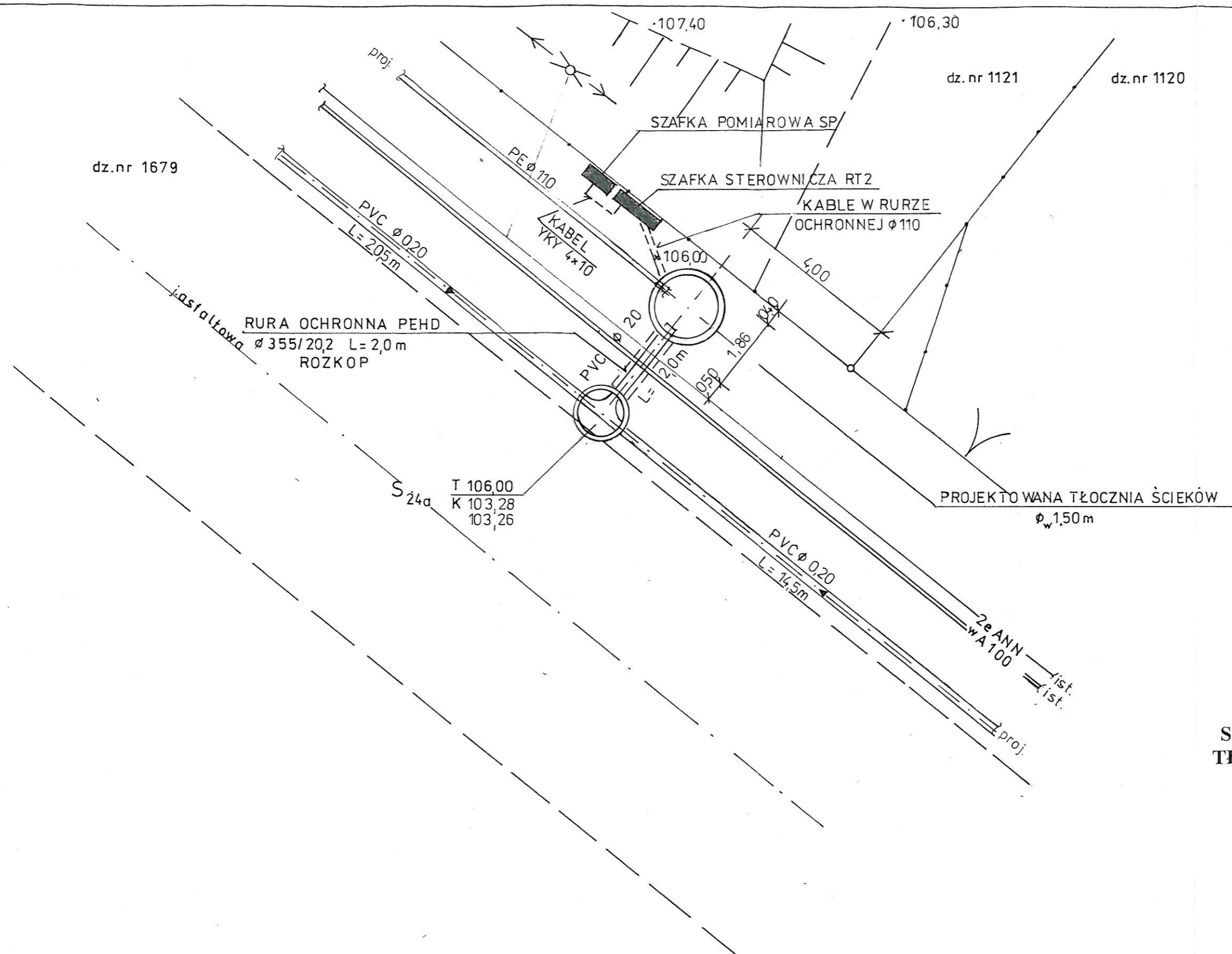
Wyszczególnienie	Projektant	Data	Podpis
Inst. wod.-kan.	mgr inż. Danuta Rojek	05/2013	
Budowlana	mgr inż. Janina Buszkowska	05/2013	
Inst. elektryczna	mgr inż. Krzysztof Frankowski	05/2013	

RURA OCHRONNA PE HD
Ø355/20,2 L = 2,0 m - ROZKOP

PROJEKT. TŁOCZNIA ŚCIEKÓW T-2
(PATRZ SZKIC SYTUACYJNY W SKALI 1:100 - RYS. 4)
T -106,00
K -103,25

OTWÓR
GEOLOGICZNY

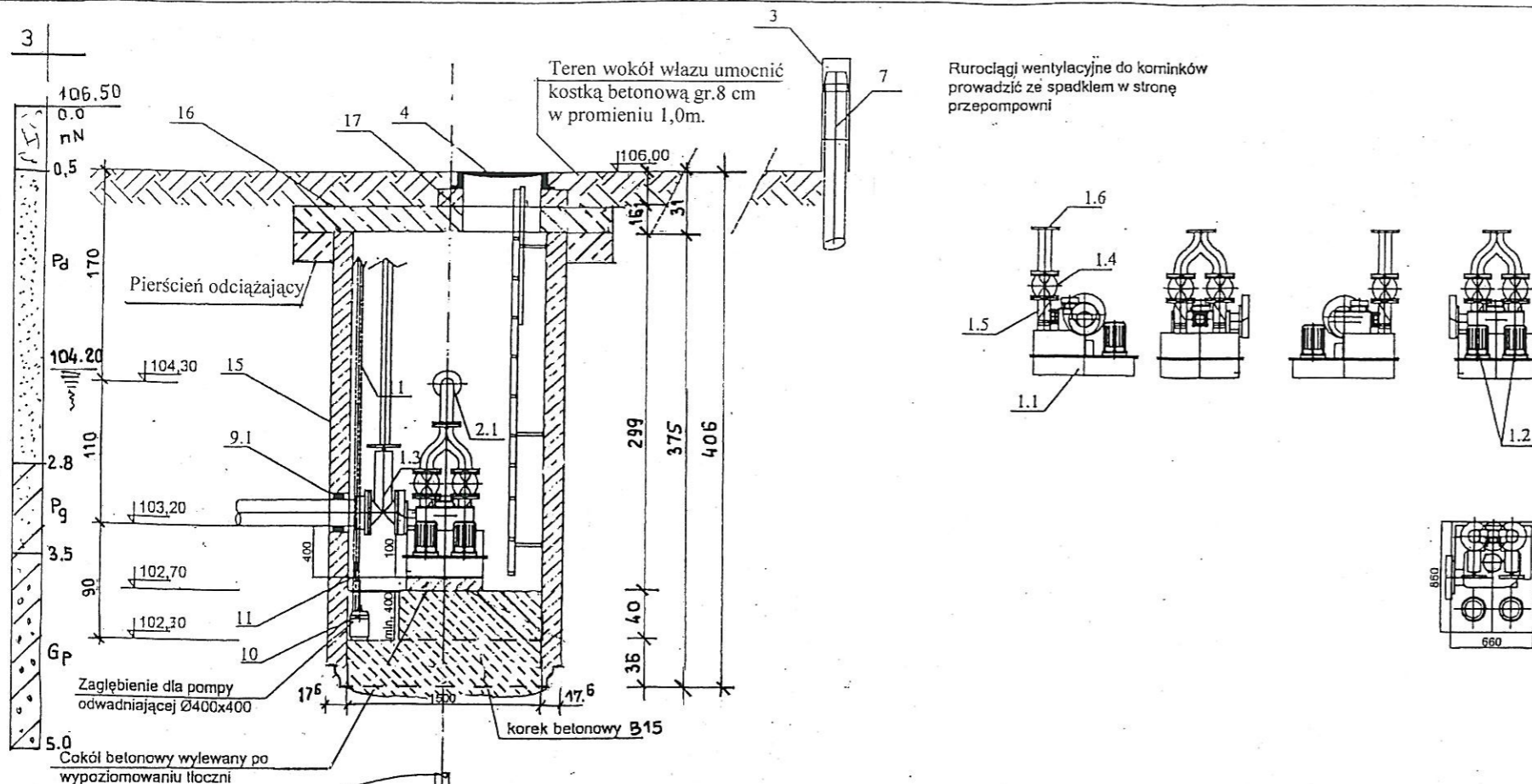
PRZEWIERT NR.2, L:90
Ø323,9/18,0



**SZKIC SYTUACYJNY
TŁOCZNI ŚCIEKÓW T-2
SKALA 1 : 100**

UZGODNIENIA BRANŻOWE				
Projekt uzgodniono bez zastrzeżeń z branżami:				
Wyszczególnienie	Projektant	Data	Podpis	
Inst.wod.-kan.	mgr inż. Danuta Rojek	05/2013	<i>[Signature]</i>	
Budowlana	mgr inż. Janina Buszkowska	05/2013	<i>[Signature]</i>	
Inst. elektryczna	mgr inż. Krzysztof Frankowski	05/2013	<i>[Signature]</i>	

Zakład Usług Technicznych „PROBUDIN” Sp. z o.o. BYDGOSZCZ				
Obiekt: Kanalizacja sanitarna z przyłączami w ul. Włocławskiej, Dworcowej, Kujawskiej, Wypycha, Łokietka i Kolejowej oraz kanalizacja deszczowa w ul. Kolejowej Piotrków Kujawski woj. kujawsko – pomorskie				
Temat: Projekt zamienny do projektu budowlano-wykonawczego budowy kanalizacji sanitarnej w rejonie ul. Dworcowej i Kolejowej				
Funkcja:	Imię i Nazwisko	Nr upr. specj.	Podpis	Data
Opracował:	mgr inż. D. Rojek	7210/140/78 inst.-inż.	<i>[Signature]</i>	05.2013r
Sprawdził:	mgr inż. K. Ferenc	7210/58/86 inst.-inż.	<i>[Signature]</i>	RYS. 4



L.P	Wyszczególnienie	Ilość	Uwagi
1.1	Zbiornik z separatorami klapowymi tłoczni ścieków	1	
1.2	Pompy wirowe STM 65/80-150 0,75 kW	2	
1.3	Zasuwa kołnierkowa DN200 (zintegrowana z tłocznią)	1	
1.4	Zasuwa kołnierkowa wyk.dla ścieków DN100(zintegrowana z tłocznią)	2	
1.5	Zawór zwrotny DN100 (zintegrowany z tłocznią)	2	
1.6	Trójnik kołnierzowy skośny DN100 (zintegrowany z tłocznią)	1	
2.1	Orurowanie DN100 ze stali K.O. wyk. indywid.	1	
2.2	Rurociąg tłoczny z rur PE SDR 17 DA110	1	
3	Szafka dla rozdzielni sterowniczej	1	
4	Właz kanałowy żelwny okrągły wodoszczelny Klasa D400, ryglowany	1	
5	Drabina ze stali K.O. z wysuwaną poręczą	1	
6	Łącznik rurowo-kołnierzowy do PE, DN 100/110	3	
7	Wentylacja tłoczni z rur PVC klejonego min. PN 6; Ø75 wyprowadzone do kominka wywiewnego zlokalizowanego przy szafie sterowniczej	1	
8	Wentylacja komory z rur PVC Ø160 wyprowadzone do kominka nawiewnego zlokalizowanego przy szafie sterowniczej	1	
9.1	Przejścia szczelne łańcuchowe: otwór Ø250/rura Ø200	1	
9.2	Przejścia szczelne łańcuchowe: otwór Ø150/rura Ø110	1	
9.3	Przejścia szczelne łańcuchowe: otwór Ø150/rura Ø110	1	
9.4	Przejścia szczelne łańcuchowe: otwór Ø200/rura Ø160	2	
9.5	Przejścia szczelne łańcuchowe: otwór Ø110/rura Ø75	1	
10	Pompa do odwodnień typ DP w zagłębieniu gł.0,4m Ø 0,4m	1	
11	Przewód tłoczny PEg40 pompy do odwodnień z zasuwy i zaworem zwrotnym DN5/4" z alestem do ścieków	1	
12	Wentylacja komory z rur PVC Ø160 wyprowadzone do kominka wywiewnego zlokalizowanego przy szafie sterowniczej	1	
13	Przepust kablowy Ø110 do szafki ster.	1	
14	Zasuwa kołnierkowa do zabudowy podziemnej DN100	1	
15	Studnia z kręgów żelbetonowych Ø2,0 m z dennicą prefabrykowaną	1	
16	Płyta pokrywowa	1	
17	Pierścień wyrównawczy żelbetonowy prefabrykowany	1	
Rysunek technologiczny suchej przepompowni ścieków z tłocznią T-2 Piotrków Kujawski, ul. Dworcowa			Skala 1:50

TŁOCZNIĄ ŚCIEKÓW T-2
SKALA 1 : 50

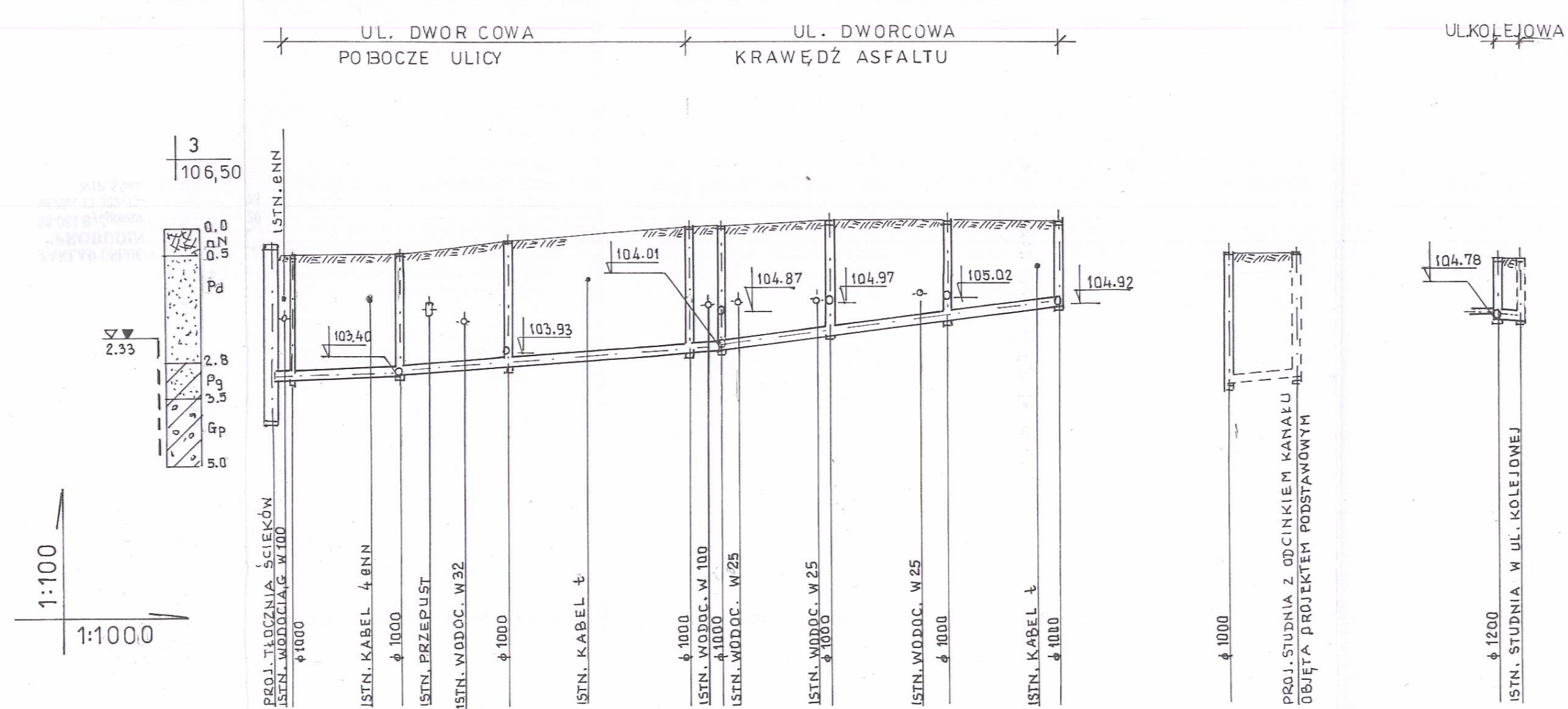
- UWAGA:
- Posadzkę w komorze wyprofilować z 0,5% spadkiem do studzienki pompy [10]
 - Poziomy odcinek rurociągu odpowietrzającego [7] ułożyć ze spadkiem 0,5% do komory
 - Rurociągi mocować do ścian obejmami z kołkami rozporowymi
 - Otwierania kołnierzy pod PN 10
 - Usytuowanie wentylacji i szafy sterowniczej zgodnie z planem zagospodarowania terenu

Dla studni prefabrykowanych zastosowano kręgi z betonu KJ, >45 i wodoszczelności W8
 Beton i uszczelki odporne na agresywną oddziaływanie ścieków i gazów (CH₄, H₂S, CO, CO₂), 4<pH<8
 Kręgi łączone na uszczelki

Agregat tłoczni ścieków z wbudowanymi separatorami części stałych opartych na klapach cedzących, wraz z pełnym wyposażeniem technologicznym i sterowaniem mogą być objęte zamówieniem u dostawcy jako kompletna całość. Powyższa specyfikacja służy tylko ułatwieniu kompletacji dostawy

Dopuszcza się stosowanie urządzeń równoważnych przy zachowaniu wymaganych parametrów pracy lub lepszych oraz pełnej zgodności z SIWZ, gdzie pompy muszą być chronione przed bezpośrednim kontaktem oraz zablokowaniem zawartymi w ściekach częściami stałymi, za pomocą dwukanałowych separatorów części stałych wyposażonych w elastyczne, uchyłne zespoły cedzące.

Zakład Usług Technicznych „PROBUDIN” Sp. z o.o. BYDGOSZCZ				
Objekt: Kanalizacja sanitarna z przyłączami w ul. Włocławskiej, Dworcowej, Kujawskiej, Wypycha, Łokietka i Kolejowej oraz kanalizacja deszczowa w ul. Kolejowej Piotrków Kujawski woj. kujawsko – pomorskie				
Temat: Projekt zamienny do projektu budowlano-wykonawczego budowy kanalizacji sanitarnej w rejonie ul. Dworcowej i Kolejowej				
Funkcja:	Imię i Nazwisko	Nr upr. specj.	Podpis	Data
Opracował:	mgr inż.D.Rojek	7210/140/78 inst.-inż.		05.2013r
Sprawił:	mgr inż. K.Ferenc	7210/58/86 inst.-inż.		RYS. 5



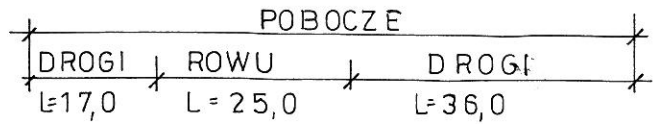
UWAGA:

1. Wszystkie rurociągi układać na 10 cm podsypce z piasku.
2. Istniejące kable energetyczne i telekomunikacyjne w miejscu skrzyżowań z projektowaną kanalizacją zabezpieczyć rurami ochronnymi dwudzielnymi L=2,0 m.
3. Projektowana kanalizacja krzyżuje się z istniejącym uzbrojeniem podziemnym (miejsca kolizji naniesiono na profile). Roboty ziemne w rejonie kolizji prowadzić ręcznie zachowując szczególną ostrożność.

P.P. 95,00 m n.p.m.	T-2	S24a	S24	S23	S22S-21	S20	S19	S18	S24a	S-25	SR S-99											
RZĘDNE TERENU	106,00	106,00	106,00	106,25	106,55	106,65	106,70	106,70	106,00	106,00	105,95											
RZĘDNE DNA KANAŁU	103,25	103,25	103,38	103,59	103,99	104,29	104,64	104,90	103,76	103,33	104,61											
ZAGŁĘBIENIE DO DNA	2,75	2,74	2,62	2,66	2,62	2,56	2,36	2,09	2,24	2,67	1,32											
SPADEK, DŁUGOŚĆ	i=0,6% L=22,5		i=0,9% L=67,0			i=1,3% L=70,0			i=0,5% L=25		i=0,5% L=3,0											
MATERIAŁ, ŚREDNICA, DŁUGOŚĆ	RURY PVC LITE φ0,20 m L=159,5 m																					
ODLEGŁOŚCI	0,00	20,5	22,50	23,0	45,50	37,5	83,00	6,5	89,50	23,0	12,50	24,5	37,00	22,5	59,50	0,00	14,5	14,50	0,00	3,00	3,00	
HEKTOMETRY	0																					

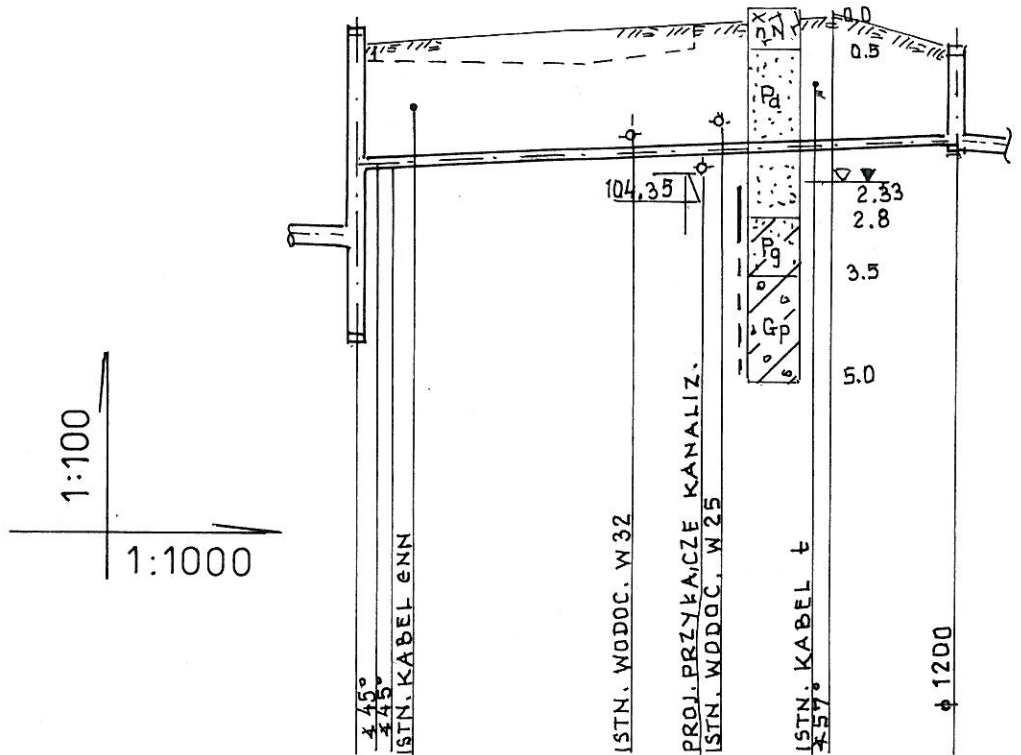
PROFIL PODŁUŻNY KANALIZACJI GRAWITACYJNEJ SKALA 1:100/1000

Zakład Usług Technicznych „PROBUDIN” Sp. z o.o. BYDGOSZCZ				
Obiekt: Kanalizacja sanitarna z przyłączami w ul. Włocławskiej, Dworcowej, Kujawskiej, Wypycha, Łokietka i Kolejowej oraz kanalizacja deszczowa w ul. Kolejowej Piotrków Kujawski woj. kujawsko – pomorskie				
Temat: Projekt zamienny do projektu budowlano-wykonawczego budowy kanalizacji sanitarnej w rejonie ul. Dworcowej i Kolejowej				
Funkcja:	Imię i Nazwisko	Nr upr. specj.	Podpis	Data
Opracował:	mgr inż. D. Rojek	7210/140/78 inst.-inż.	<i>[Signature]</i>	05.2013r
Sprawdził:	mgr inż. K. Ferenc	7210/58/86 inst.-inż.	<i>[Signature]</i>	RYS. 6



PROFIL PODŁUŻNY RUROCIĄGU TŁOCZNEGO
SKALA 1:100/1000

3
106,50



P.P. 95.00 m n.p.m.

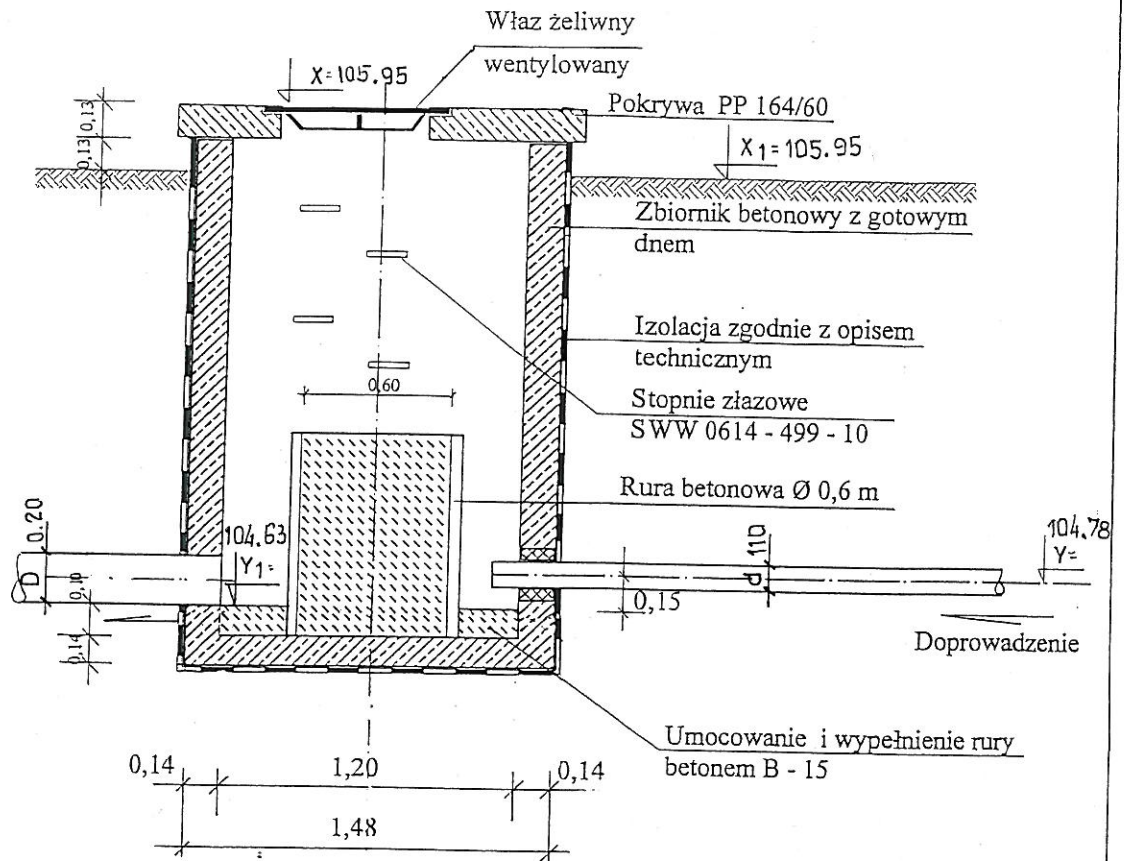
T-2

SR

RZĘDNE TERENU	106,00	106,45	105,95
RZĘDNE OSI RUROCIĄGU	103,25 104,30	104,67	104,78 104,63
ZAGŁĘBIENIE DO OSI	2,75 1,70	1,78	1,17 1,32
SPADEK DŁUGOSC			
MATERIAL SREDNICA DŁUGOSC	RURY PE ϕ 110 x 6 6 SDR17 L=78,0 m		
ODLEGLOSCI	0,00	61,0	61,00 17,0 78,00
HEKTOMETRY	0		

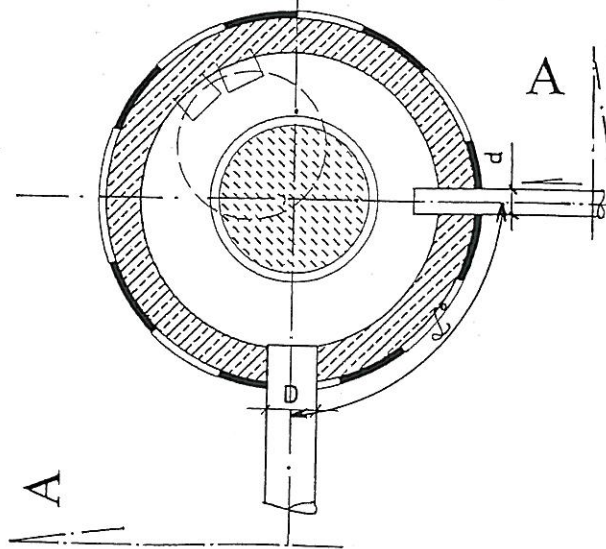
Zakład Usług Technicznych „PROBUDIN” Sp. z o.o. BYDGOSZCZ				
Obiekt: Kanalizacja sanitarna z przyłączami w ul. Włocławskiej, Dworcowej, Kujawskiej, Wypycha, Łokietka i Kolejowej oraz kanalizacja deszczowa w ul. Kolejowej Piotrków Kujawski woj. kujawsko – pomorskie				
Temat: Projekt zamienny do projektu budowlano-wykonawczego budowy kanalizacji sanitarnej w rejonie ul. Dworcowej i Kolejowej				
Funkcja:	Imię i Nazwisko	Nr upr. specj.	Podpis	Data
Opracował:	mgr inż. D. Rojek	7210/140/78 inst.-inż.		05.2013r
Sprawdził:	mgr inż. K. Ferenc	7210/58/86 inst.-inż.		RYS. 7

PRZEKRÓJ A - A



RZUT

STUDZIENKA ROZPRĘŻNA



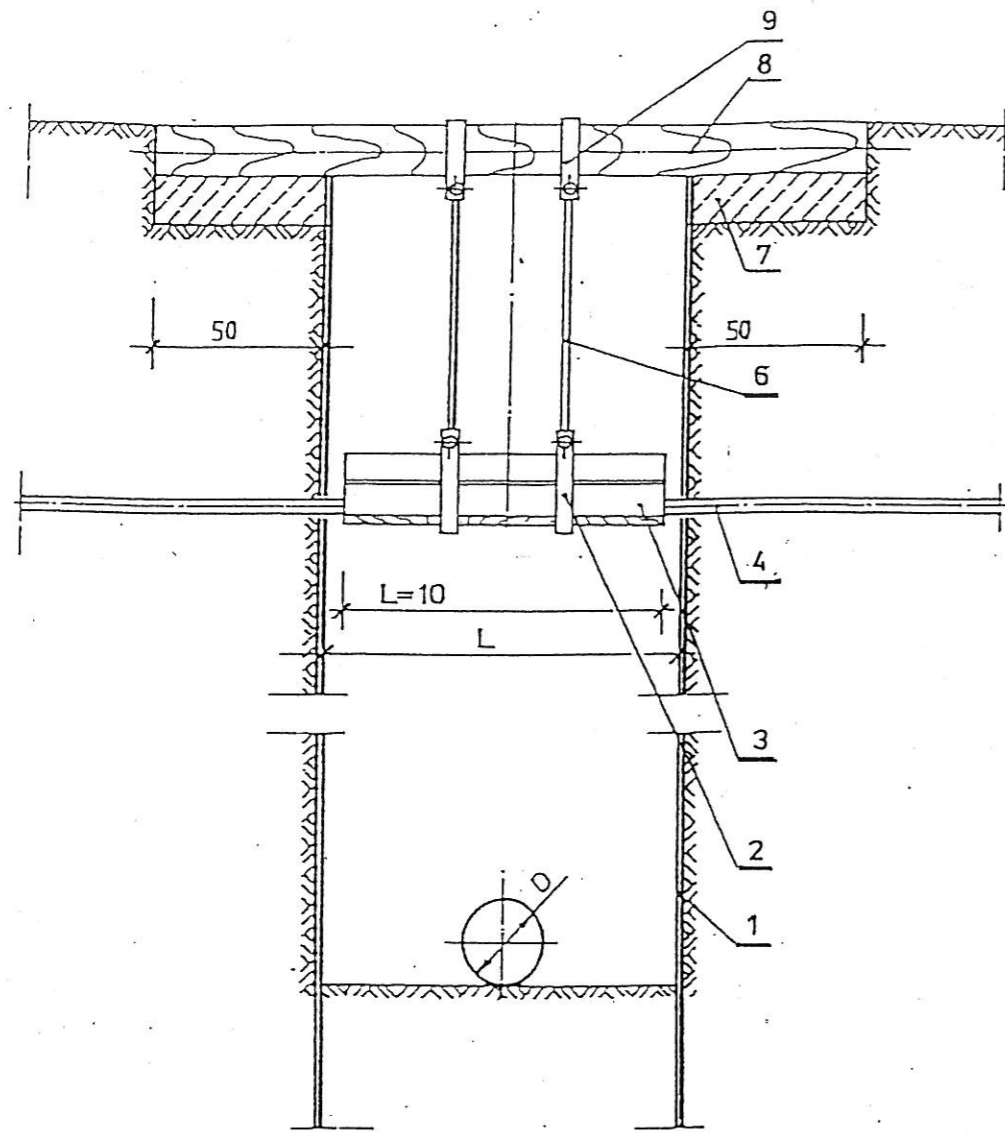
Zakład Usług Technicznych „PROBUDIN”
Sp. z o.o. BYDGOSZCZ

Obiekt: **Kanalizacja sanitarna z przyłączami
w ul. Włocławskiej, Dworcowej, Kujawskiej, Wypycha, Łokietka i Kolejowej
oraz kanalizacja deszczowa w ul. Kolejowej
Piotrków Kujawski woj. kujawsko – pomorskie**

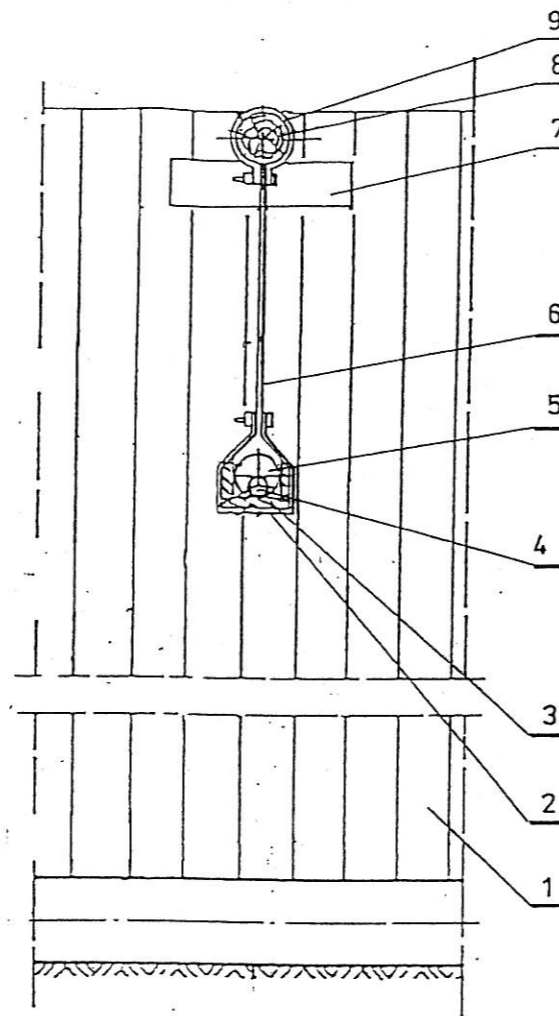
Temat: **Projekt zamienny do projektu budowlano-wykonawczego
budowy kanalizacji sanitarnej w rejonie ul. Dworcowej i Kolejowej**

Funkcja:	Imię i Nazwisko	Nr upr. specj.	Podpis	Data
Opracował:	mgr inż. D. Rojek	7210/140/78 inst.-inż.		05.2013r
Sprawdził:	mgr inż. K. Ferenc	7210/58/86 inst.-inż.		RYS. 9

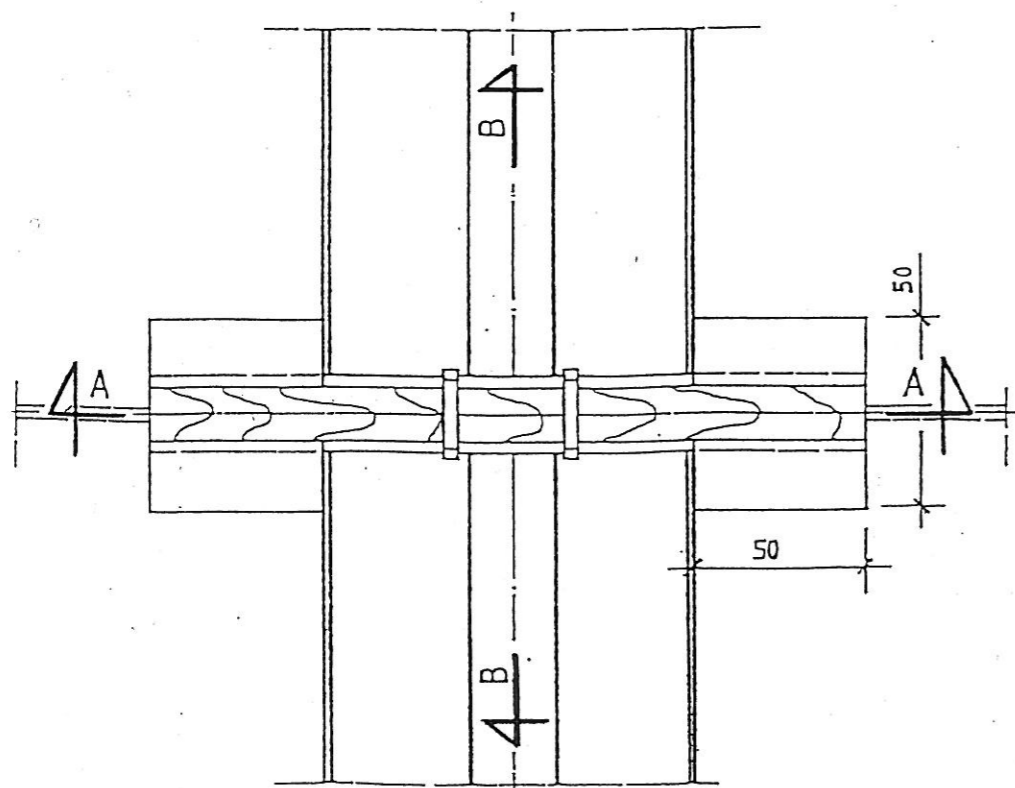
PRZEKRÓJ A-A



PRZEKRÓJ B-B



- 1 - WYPRASKI
- 2 - OBEJMA Z PŁASKOWNIKA 60x6x900 mm
- 3 - KORYTKO Z DESEK gr. 32 mm
- 4 - ISTNIEJ. KABEL ENERGET., TELEKOMUNIK. LUB PRZEWÓD WODOCIĄG., GAZOWY
- 5 - RURA OSŁONOWA (DWUDZIELNA)
- 6 - PRĘT STALOWY ϕ 10 mm Z UCHWYTEM
- 7 - BLOCZEK BETONOWY 50x50x12 cm
- 8 - OKRĄGLAK ϕ 14 cm
- 9 - OBEJMA Z PŁASKOWNIKA 60x6x650 mm



**SZCZEGÓŁ ZABEZPIECZENIA W WYKOPIE
KABLI ENERGET., TELEKOMUNIK.,
WODOCIĄGU**

Zakład Usług Technicznych „PROBUDIN” Sp. z o.o. BYDGOSZCZ				
Obiekt:		Kanalizacja sanitarna z przyłączami w ul. Włocławskiej, Dworcowej, Kujawskiej, Wypycha, Łokietka i Kolejowej oraz kanalizacja deszczowa w ul. Kolejowej Piotrków Kujawski woj. kujawsko – pomorskie		
Temat:		Projekt zamienny do projektu budowlano-wykonawczego budowy kanalizacji sanitarnej w rejonie ul. Dworcowej i Kolejowej		
Funkcja:	Imię i Nazwisko	Nr upr. specj.	Podpis	Data
Opracował:	mgr inż. D. Rojek	7210/140/78 inst.-inż.	<i>[Signature]</i>	05.2013r
Sprawdził:	mgr inż. K. Ferenc	7210/58/86 inst.-inż.	<i>[Signature]</i>	RYS. 10