



**ZAKŁAD USŁUG TECHNICZNYCH
„PROBUDIN” SPÓŁKA Z O.O.**

Adres: 85-083 Bydgoszcz, ul. Sowińskiego 20
Numer rachunku: 82 1020 1462 0000 7002 0125 8904
Tel./fax: 52 322 73 11 Tel. kom. 515 178 876
REGON 001334708 NIP 554-023-57-03
Numer KRS 0000199117

Nazwa zamówienia:

Budowa sieci wodociągowej z przyłączami na terenie gminy Piotrków Kujawski

Adres : Anusin obręb Kaczewo, Wymysłowo-Stawiska, Piotrków Kujawski, Przedłuż
gm. Piotrków Kujawski woj. kuj.-pomorskie

Kod CPV: 45231300-8 Roboty budowlane w zakresie budowy wodociągów i
rurociągów do odprowadzania ścieków.

Inwestor: **Miasto i Gmina Piotrków Kujawski**
ul. Kościelna 1 88-230 Piotrków Kujawski

Umowa z dnia 26.03.2015 r.

Nr rej.: 15/2015

Spis zawartości dokumentacji projektowej:

- **Projekt budowlano-wykonawczy budowy sieci wodociągowej z przyłączami na terenie gminy Piotrków Kujawski wraz z informacją „BIOZ”**
- **Przedmiar robót**

Projektował: mgr inż. Danuta Rojek

mgr inż. Danuta Rojek
spec. inst.-inż. w zakr. sieci
instal. sanit. i urządzeń wod.-kan.
upr. 7210/161/76 NB-W-7210/1407B

Sprawdził: mgr inż. Karol Ferenc

SPRAWDZIŁ
mgr inż. Karol Ferenc
upr. 7210/58/88

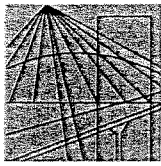
ZAKŁAD USŁUG TECHNICZNYCH
"PROBUDIN" Spółka z o.o.
85-083 Bydgoszcz, ul. Sowińskiego 20
tel./fax 52 322-73-11, tel. 515 178 876
NIP 554-023-57-03

(pieczęć zakładu)

DYREKTOR
mgr inż. Janina Buszkowska

(pieczęć Dyrektora)

Bydgoszcz - lipiec 2015r



P O L S K A
I Z B A
INŻYNIERÓW
BUDOWNICTWA

Bydgoszcz 2014-11-27

(miejsowość, data)

Zaświadczenie

Pan/Pani **ROJEK DANUTA**

miejsce zamieszkania

85-733 BYDGOSZCZ

UL. MARIII SKŁODOWSKIEJ CURIE 92/51

jest członkiem Kujawsko-Pomorskiej

Okręgowej Izby Inżynierów Budownictwa

o numerze ewidencyjnym

KUP/IS/2119/01

i posiada wymagane ubezpieczenia od odpowiedzialności
cywilnej.

Niniejsze zaświadczenie jest ważne od dnia **2015-01-01**

do dnia **2015-12-31**

KUJAWSKO POMORSKA OKRĘGOWA
IZBA INŻYNIERÓW BUDOWNICTWA
w BYDGOSZCZY
85-030 BYDGOSZCZ, ul. B. Rumińskiego 6
tel. 52 366 70 50 • fax 52 366 70 59

PRZEWODNICZĄCY
Rady Okręgowej Izby

prof. dr hab. inż. *Adam Podkościelny*

(pieczęć i podpis przewodniczącego)

.....
Zaświadczenie stwierdza
CIEP. PRUBUDIN
Bydgoszcz,

Nr .. RB-W-7210/140/78.

DECYZJA

O STWIERDZENIU PRZYGOTOWANIA ZAWODOWEGO
do pełnienia samodzielnych funkcji technicznych w budownictwie

Na podstawie § 2. ust. 1, pkt. 1; § 4. ust. 2... i § 13 ust. 1 pkt. 4, 5. lit. ... a.
rozporządzenia Ministra Gospodarki Terenowej i Ochrony Środowiska, z dnia 29 lipca 1975 r.
w sprawie samodzielnych funkcji technicznych w budownictwie (Dz. U. Nr 8, poz. 46 stwierdza
się, że:

Obywatel(ka) Danuta R O J E K

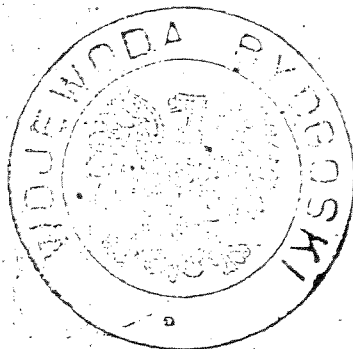
.....
magister inżynier urządzeń sanitarnych.....
(tytuł naukowy - zawodowy)urodzony(a) dnia .. 6 listopada 19⁴⁵ r. w Żukaczuposiada przygotowanie zawodowe upoważniające do wykonywania samodzielnej funkcji
..... projektanta

w specjalności instalacyjno-inżynierskiej

w zakresie : sieci sanitarnych i ujęć wód

Obywatel(ka) Danuta Rojek jest upoważniony(a) do:

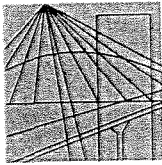
- 1/ sporządzania projektów sieci wodociągowych, kanalizacyjnych i ciepłych uzbrojenia terenu oraz ujęć wód;
- 2/ w budownictwie osób fizycznych - do kierowania, nadzorowania i kontrolowania budowy, kierowania i kontrolowania wytwarzania konstrukcyjnych elementów budowlanych oraz oceniania i badania stanu technicznego sieci wodociągowych, kanalizacyjnych i ciepłych oraz ujęć wód.



.....
GŁÓWNY URZĘDNIK
.....

mgr inż. arch. Jerzy Winięcki

Zgodność z oryginałem stwierdza
ZAPROBUDOWANBydgoszcz, dnia
.....
.....



P O L S K A
I Z B A
I N Ż Y N I E R Ó W
B U D O W N I C T W A

Bydgoszcz 2014-11-27

(miejscowość, data)

Zaświadczenie

Pan/Pani **FERENC KAROL**

miejsce zamieszkania

85-322 BYDGOSZCZ

UL. GAŁCZYŃSKIEGO 18/60

jest członkiem Kujawsko-Pomorskiej

Okręgowej Izby Inżynierów Budownictwa

o numerze ewidencyjnym

KUP/IS/2975/02

i posiada wymagane ubezpieczenia od odpowiedzialności

cywilnej.

Niniejsze zaświadczenie jest ważne od dnia 2015-01-01

do dnia 2015-12-31

KUJAWSKO POMORSKA OKRĘGOWA
IZBA INŻYNIERÓW BUDOWNICTWA
w BYDGOSZCZY
85-030 BYDGOSZCZ, ul. B. Rumińskiego 6
tel. 52 366 70 50 • fax 52 366 70 59

PRZEWODNICZĄCY
Rady Okręgowej Izby

A. Podhorecki

prof. dr hab. inż. Adam Podhorecki
(pieczęć i podpis przewodniczącego)

Bydgoszcz, dnia
ZOST. PRZEWODNICZĄCY

Bydgoszcz, dnia

[Signature]

Niniejsze zaświadczenie potwierdza zawarcie obowiązkowego ubezpieczenia od odpowiedzialności cywilnej inżynierów budownictwa.

Przedmiotem ubezpieczenia jest odpowiedzialność cywilna deliktowa i kontraktowa ubezpieczonego za szkody wyrządzone w związku z wykonywaniem samodzielnych funkcji technicznych w budownictwie w zakresie posiadanych uprawnień budowlanych.

Suma gwarancyjna na jedno zdarzenie w okresie ubezpieczenia wynosi **50.000 EUR**.

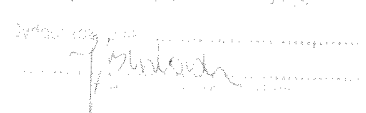
O fakcie powstania szkody należy zawiadomić STU Ergo Hestia S.A. niezwłocznie, nie później niż w ciągu 14 dni od chwili uzyskania wiadomości przez poszkodowanego o roszczeniu, które może rodzić odpowiedzialność cywilną ubezpieczonego.

Posiadanie ubezpieczenia obowiązkowego w ramach umowy generalnej zawartej pomiędzy PIIB a STU Ergo Hestia S.A. umożliwia członkom Izby zawarcie dodatkowego ubezpieczenia od odpowiedzialności cywilnej na wyższe sumy gwarancyjne.

Wszelkie zapytania dotyczące ubezpieczeń OC podstawowych i dodatkowych oraz wnioski o zawarcie umów dotyczących ubezpieczeń dodatkowych, których okres ubezpieczenia rozpoczyna się od dnia 1 stycznia 2011 roku i później, należy kierować bezpośrednio do **STU Ergo Hestia S.A. ul. Sienkiewicza 11, 44-100 Gliwice tel. (32) 305 55 08 lub za pomocą poczty elektronicznej: ocinzyniera@ergohestia.pl**

Do dyspozycji członów Polskiej Izby Inżynierów Budownictwa w sprawach ubezpieczeń pozostaje także biuro Krajowej Rady.

STU Ergo Hestia
ul. Sienkiewicza 11
44-100 Gliwice
tel. (32) 305 55 82, tel. (32) 305 55 17
fax (32) 305 55 50

STU Ergo Hestia S.A.
ul. Sienkiewicza 11
44-100 Gliwice
tel. (32) 305 55 08
fax (32) 305 55 50


Bydgoszcz, 1986 - 05 - 13

Nr UAN-KZ-7210/58/86

DECYZJA

O STWIERDZENIU PRZYGOTOWANIA ZAWODOWEGO do pełnienia samodzielnych funkcji technicznych w budownictwie

Na podstawie § 4 ust. 2, § 5 ust. 1, § 7..... i § 13 ust. 1 pkt. 4... lit. ab..
rozporządzenia Ministra Gospodarki Terenowej i Ochrony Środowiska, z dnia 20 lutego 1975 r.
w sprawie samodzielnych funkcji technicznych w budownictwie (Dz. U. Nr 8, poz. 46 stwierdza
się, że:

Obywatel(ka) Karol Ferenc

..... magister inżynier budownictwa wodnego

(tytuł naukowy - zawodowy)

urodzony(a) dnia 10 lipca 1939 r. w Bagienicach

posiada przygotowanie zawodowe upoważniające do wykonywania samodzielnej funkcji

..... projektanta, kierownika budowy i robót

w specjalności instalacyjno-inżynieryjnej

w zakresie sieci i instalacji sanitarnych

Obywatel(ka) Karol Ferenc jest upoważniony(a) do:

- 1/ sporządzania projektów sieci wodociągowych i kanalizacyjnych uzbrojenia terenu;
- 2/ kierowania, nadzorowania i kontrolowania budowy i robót, kierowania i kontrolowania wytwarzania konstrukcyjnych elementów sieci oraz oceniania i badania stanu technicznego w zakresie sieci wodociągowych i kanalizacyjnych uzbrojenia terenu;
- 3/ sporządzania projektów instalacji sanitarnych w zakresie wąskiej specjalizacji zawodowej, obejmującej instalacje wodociągowe i kanalizacyjne;
- 4/ kierowania, nadzorowania i kontrolowania budowy i robót, kierowania i kontrolowania wytwarzania konstrukcyjnych elementów instalacji sanitarnych w zakresie wąskiej specjalizacji zawodowej, obejmującej instalacje wodociągowe i kanalizacyjne.



Główny Architekt Wojewódzki
Dyrektor Wydziału

mgr inż. arch. Jerzy Winiarski

Bydgoszcz – lipiec- 2015 r.

OŚWIADCZENIE

**Projekt budowlano-wykonawczy budowy sieci wodociągowej z przyłączami
na terenie gminy Piotrków Kujawski wraz z informacją „BIOZ”**

Anusin obręb Kaczewo, Wymysłowo-Stawiska, Piotrków Kujawski, Przedłuż

Zgodnie z wymogami Ustawy Prawa Budowlanego art. 20 ust.4 oświadczamy, że projekt został sporządzony zgodnie z obowiązującym prawem oraz zasadami wiedzy technicznej.

Projektant branży sanitarnej
mgr inż. Danuta Rojek

Sprawdzający branży sanitarnej
mgr inż. Karol Ferenc

ZAWARTOŚĆ OPRACOWANIA

1. STRONA TYTUŁOWA.
2. UPRAWNIENIA I ZAŚWIADCZENIA PROJEKTANTA I SPRAWDZAJĄCEGO.
3. OŚWIADCZENIA PROJEKTANTA I SPRAWDZAJĄCEGO.

I. OPIS TECHNICZNY:

1. Podstawa opracowania.
2. Materiały wyjściowe.
3. Charakterystyka terenu inwestycji.
4. Cel przedmiot i zakres opracowania
5. Zapotrzebowanie na wodę
 - 5.1. Zapotrzebowanie na wodę bytowo – gospodarczą
 - 5.2. Zapotrzebowanie na cele przeciwpożarowe.
6. Sieć wodociągowa
 - 6.1. Przewody wodociągowe
 - 6.2. Trasowanie sieci wodociągowej
 - 6.3. Lokalizacja sieci wodociągowej
 - 6.4. Uzbrojenie sieci wodociągowej
 - 6.5. Oznakowanie sieci wodociągowej
 - 6.6. Przejście siecią pod przeszkodami
 - 6.7. Przyłącza wodociągowe
 - 6.8. Wytyczne wykonania przyłączy
7. Odprowadzenie ścieków sanitarnych.
8. Warunki gruntowe podłoża
9. Ogólne uwagi dla wykonawcy
10. Charakterystyka ekologiczna inwestycji
11. Informacja o " Planie BIOZ "

II. RYSUNKI:

1. Orientacja w skali 1 : 25 000 - Anusin, Piotrków Kujawski, Przedłuż.
2. Projekt zagospodarowania terenu, Plan sieci wodociągowej w skali 1: 1000
- Anusin obręb Kaczewo.
3. Schemat montażowy sieci wodociągowej- Anusin
4. Projekt zagospodarowania terenu, Plan sieci wodociągowej w skali 1: 1000
- Piotrków Kujawski.
5. Schemat montażowy sieci wodociągowej - Piotrków Kujawski.
6. Szczegół przejścia pod drogą
7. Projekt zagospodarowania terenu, Plan sieci wodociągowej w skali 1: 1000
- Przedłuż.
8. Schemat montażowy sieci wodociągowej - Przedłuż.
9. Orientacja w skali 1:25 000 - Wymysłowo - Stawiska.
10. Projekt zagospodarowania terenu, Plan sieci wodociągowej w skali 1: 1000
- Wymysłowo-Stawiska.
11. Schemat montażowy sieci wodociągowej - Wymysłowo - Stawiska.
12. Zestaw wodomierzowy.
13. Bloki oporowe.
14. Szczegół zabezpieczenia w wykopie kabli energetycznych i telekomunikacyjnych.
15. Zestawienie materiałów instalacji wewnętrznej.

III. ZAŁĄCZNIKI:

1. Warunki techniczne wydane przez Zakład Komunalny w Piotrkowie Kujawskim na wykonanie sieci wodociągowej wraz z przyłączami na terenie gminy Piotrków Kujawski
2. Decyzja o ustaleniu lokalizacji inwestycji celu publicznego wydana przez Burmistrza Miasta i Gminy Piotrków Kujawski - patrz załącznik do zgłoszenia robót budowlanych.
3. Odpis protokołu z narady koordynacyjnej dotyczący uzgodnienia dokumentacji projektowej wydana przez Starostwo Powiatowe w Radziejowie
4. Odpisy uzgodnień
5. Wykaz właścicieli działek objętych budową sieci wodociągowej

Odrębna teczka

1. Wykaz właścicieli działek objętych budową sieci wodociągowej
2. Oświadczenia właścicieli działek

OPIS TECHNICZNY

**do projektu budowlano – wykonawczego budowy sieci wodociągowej
z przyłączami na terenie gminy Piotrków Kujawski**

1. PODSTAWA OPRACOWANIA

Umowa Nr 15/2015 z dnia 26.03.2015r. zawarta pomiędzy Miastem i Gminą Piotrków Kujawski, a Zakładem Usług Technicznych. „PROBUDIN” Spółka z o.o. w Bydgoszczy

2. MATERIAŁY WYJŚCIOWE.

- Mapy sytuacyjno – wysokościowe w skali 1 : 1000 z inwentaryzacją uzbrojenia podziemnego wykonane i zaktualizowane przez firmę Usługi Geodezyjne "GEOTOM" Tomasz Ziemkiewicz z m. Dobre
- Warunki techniczne wydane przez Zakład Komunalny w Piotrkowie Kujawskim
- Wizja lokalna w terenie połączona z inwentaryzacją.

3. CHARAKTERYSTYKA TERENU INWESTYCJI.

Projektowane odcinki sieci wodociągowej wraz z przyłączami zlokalizowane są w różnych rejonach gminy Piotrków Kujawski - w miejscowościach jak niżej:

Nr wg umowy	Nazwa miejscowości
I	Anusin obr. Kaczewo
II	Wymysłowo -Stawiska
III	Piotrków Kujawski
IV	Przedłuż

Teren w/wym miejscowości jest średnio zróżnicowany pod względem wysokościowym. Zabudowę stanowią budynki jedno i dwukondygnacyjne o zabudowie skupionej i rozproszonej.

4. CEL I ZAKRES OPRACOWANIA

Mieszkańcy Gminy Piotrków Kujawski, których posesje jeszcze nie są podłączone do sieci gminnej zaopatrują się w wodę z własnych studni kopanych poprzez urządzenia hydroforowe lub bezpośrednio z tychże studni, w których odczuwa się stały lub okresowy deficyt wody.

Pobierana woda budzi poważne zastrzeżenia pod względem bakteriologicznym i chemicznym. Budowa odcinków wodociągu wiejskiego jest więc jak najbardziej uzasadniona. Zakres niniejszego opracowania obejmuje projekt sieci wodociągowej wraz z przyłączami i instalacją wodomierzową. Dostawę wody dla wsi wymienionych w punkcie 3 zapewni istniejące ujęcie i stacja uzdatniania wody w miejscowości Piotrków – Zborowiec. Ujęcie to pracuje w układzie dwustopniowego pompowania wody z wydajnością $Q=120\text{m}^3/\text{h}$.

5. ZAPOTRZEBOWANIE NA WODĘ.

5.1. Zapotrzebowanie na cele bytowo – gospodarcze.

Projektowane odcinki sieci wodociągowej włączone zostaną do sieci istniejących w węzłach nr 1. Woda, jak wspomniano wyżej, dostarczana będzie z gminnego wodociągu zasilanego z ujęcia i stacji wodociągowej w m. Piotrków - Zborowiec.

5.2 Zapotrzebowanie na cele przeciwpożarowe.

Zgodnie z Rozporządzeniem MSWiAz dnia 24.07.2009r. zaopatrzenie w wodę do celów gaśniczych dla zabudowy wiejskiej wynosi 5,0 l/s Woda dla celów gaśniczych będzie dostarczana z hydrantów przeciwpożarowych nadziemnych rozmieszczonych na sieciach wodociągowych -istniejącej i projektowanej.

Hydranty również będą służyć DO POBORU WODY DLA CELÓW OBRONY CYWILNEJ.

6. SIEĆ WODOCIĄGOWA.

Włączenie projektowanych odcinków sieci przewidziano do istniejących sieci z rur PVC $\phi 110\text{ mm}$ w węzłach oznaczonych na rysunkach nr 1 (dla każdego obrębu ewidencyjnego i wsi osobny węzeł).

6.1. Przewody wodociągowe.

Ogólna długość projektowanej sieci wodociągowej wraz z przyłączami wynosi:

$$L = 2\,258,0\text{ m} + 122,0\text{ m} + 9,0\text{ m} = 2\,389,0\text{ m}$$

ZESTAWIENIE DŁUGOŚCI SIECI GŁÓWNEJ

Nr wg.umowy	Nazwa miejscowości	Długość Ø110mm / m /	Długość Ø 90mm / m /
I	Anusin obr. Kaczewo	661,0	
II	Wymysłwo-Stawiska	920,0	204,0
III	Piotrków Kujawski		118,0
IV	Przedłuż	253,0	102,0
RAZEM		1834,0	424,0
OGÓLEM		2258,0 m	

Przewody wodociągowe z rur PVC należy układać w gotowym wykopie na głębokości 1.8 m p.p.t licząc od wierzchu rury do terenu. Na ułożonym przewodzie nie należy zasypywać połączeń do czasu wykonania prób ciśnieniowych. Próby ciśnieniowe wykonywać na ciśnieniu 10 atm. wg PN- B – 97/10725 .W projekcie zastosowano kształtki i zasuwę żeliwne kołnierzone.

Połączenia rur PVC wykonać poprzez zastosowanie uszczeltek gumowych, zaś połączenie rur PVC z kształtkami żeliwnymi za pomocą kształtek przejściowych i również uszczeltek gumowych.

Roboty ziemne wykonać zgodnie z przepisami normy branżowej PN – B / 10 736/99 „, Roboty ziemne. Wymagania i badania przy odbiorze”.

W celu zabezpieczenia przed wysuwaniem się końca rur z kielicha przy kolanach łukach, trójnikach oraz korkach należy stosować prefabrykowane lub wykonać na miejscu budowy bloki oporowe wg PN-81/ 9192-04 ; PN-81/ B-03020

6.2. Trasowanie sieci.

Przed rozpoczęciem robót ziemnych należy wytyczyć na gruncie oś przewodów zgodnie z niniejszą dokumentacją.

6.3. Lokalizacja sieci wodociągowej.

Projektowaną sieć wodociągową usytuowano w pasach dróg gminnych oraz na nieużytkach i polach uprawnych wzdłuż dróg. Szczegółową lokalizację projektowanej sieci i przyłączy przedstawiono na planach sytuacyjnych w skali 1 :1000.

Na trasie projektowanej sieci nie występują tereny leśne i zadrzewione.

6.4 Uzbrojenie sieci wodociągowej.

Projektowana sieć wodociągowa posiadać będzie następujące uzbrojenie:

- zasuwki żeliwne kołnierzowe ϕ 100 mm - 7 szt.
- zasuwki żeliwne kołnierzowe ϕ 80 mm - 14szt.(w tym 10 szt. na odgałęzieniach do hydrantu)
- hydrant żeliwny nadziemny ϕ 80 mm - 10 szt.

Szczegółowe uzbrojenie sieci wodociągowej przedstawiono graficznie na schematach montażowych. Teren wokół uzbrojenia sieci wodociągowej należy umocnić w promieniu 1,0 m prefabrykowanymi płytami betonowymi ze spadkiem na zewnątrz.

6.5 Oznakowanie sieci wodociągowej.

Po wykonaniu sieci wodociągowej, lecz przed jej oddaniem do eksploatacji należy wszystkie elementy uzbrojenia łącznie z węzłami oznakować specjalnymi tablicami informacyjnymi wg PN-86/B-09700. Tabliczki umieścić w punktach widocznych w pobliżu sieci wodociągowej na trwałych obiektach, a w razie braku takich - na specjalnych słupkach stalowych.

6.6 Przejście siecią wodociągową pod przeszkodami

Na trasie projektowanej sieci wodociągowej istnieją ciągi komunikacyjne o nawierzchni asfaltowej i ziemnej. Przejścia pod drogą o nawierzchni asfaltowej wykonać w rurze ochronnej PEHD przewiertem, zgodnie z częścią graficzną opracowania. Przejścia pod drogą o nawierzchni ziemnej wykonać w wykopie otwartym. Przekroczenie rurociągów melioracyjnych (jeżeli takie wystąpią) wykonać również rozkopem otwartym. Uszkodzony drenaż w czasie wykonywania sieci wodociągowej należy doprowadzić do stanu pierwotnego – przez założenie nowych rur na ubitym podłożu

Szczególną uwagę należy zwrócić na warunki podane w uzgodnieniach poszczególnych użytkowników uzbrojenia podziemnego.

6.7. Przyłącza wodociągowe.

Zaprojektowano 3 przyłącza na teren działek z rur PE ϕ 32 L= 10,0 m i ϕ 40 L = 112,0 m o łącznej długości **L= 122,0m** zakończone zestawem wodomierzowym zlokalizowanym w budynku mieszkalnym. Na przejścia przez ściany fundamentowe budynków przyjęto odcinki o długości średnio 3,0 m z rur PE o łącznej długości **L= 9,0m** co daje ogólną długość **L = 131,0 m.**

6.8. Wytyczne wykonania przyłączy.

Połączenie rur PE z projektowanym przewodem głównym z rur PVC ϕ 110 i ϕ 90 mm należy wykonać za pomocą obejmy z zaworem. Trzpień zaworu winien być przedłużony do powierzchni terenu za pomocą pręta i obudowy do zasuw.

Zawór należy oznaczyć tabliczką umieszczoną na słupku betonowym lub stalowym bądź na innym stałym obiekcie. Przewiduje się zainstalowanie wodomierza JS 2,5 m³ /h DN20 w budynkach mieszkalnych.

Przed wodomierzem należy zainstalować zawór przelotowy a za wodomierzem zawór przelotowy, zawór antyskażeniowy typu EA291NF i zawór z kurkiem spustowym.

Zestaw wodomierzowy zamontować zgodnie z normą PN – 98 / B – 100720 i PN – ISO – 4064 – 2.

Przy przejściu przewodami przez ścianę budynku należy je prowadzić w rurze osłonowej. Uszczelnienie miejsc przejść między rurami należy wykonać z dwóch stron rury osłonowej Polkitem lub Silikonem.

Po wykonaniu przyłączy a przed oddaniem do eksploatacji, należy poddać je próbie szczelności na ciśnienie 8 atm.

Przed włączeniem wody z wodociągu publicznego należy bezwzględnie odłączyć hydrofony tj. własne źródło zasilania w wodę.

7. ODPROWADZENIE ŚCIEKÓW SANITARNYCH.

Ścieki sanitarne z nieruchomości odprowadzane są do osadników gnilnych zlokalizowanych w rejonie zabudowy poszczególnych posesji. Mieszkańcy, którzy obecnie nie posiadają wewnętrznej kanalizacji ścieków sanitarnych oraz osadników ścieków, przed wykonaniem sieci wodociągowej winni ją wykonać.

8.0 WARUNKI GRUNTOWE PODŁOŻA .

W poziomie posadowienia rurociągów występują głównie grunty piaszczyste. Woda gruntowa może wystąpić tylko w wykopach na terenie Piotrkowa Kujawskiego. Nie należy wykonywać prac ziemnych w nawodnionych piaskach. Przedtem obniżyć poziom wody igłofiltrami. Głębokość ułożenia przewodów wodociągowych winna wynosić 1.8m p. p. t. licząc od ich wierzchu do terenu.

9.0 Ogólne uwagi dla wykonawcy

- Roboty , próby i odbiory należy wykonać zgodnie z „ Warunkami technicznymi wykonania i odbioru robót budowlano – montażowych , część II.
- Podczas prowadzenia robót szczególną uwagę należy zwrócić na przestrzeganie przepisów BHP
- Wszelkie zmiany w stosunku do projektu, które mogą wynikać z technologii robót lub nieznanymi w czasie projektowania warunków miejscowych, należy uzgodnić z biurem autorskim.
- Wszystkie przewody po wykonaniu i przed zasypaniem podlegają geodezyjnym pomiarom sytuacyjno- wysokościowym.

10. Charakterystyka ekologiczna inwestycji.

Planowane przedsięwzięcie polegać będzie na budowie odcinków sieci wodociągowej wraz z przyłączami na terenie gminy Piotrków Kujawski. Trasa inwestycji będzie przebiegała przez grunty miejscowości – Anusin obręb Kaczewo, Wymysłowo -Stawiska, Piotrków Kujawski i Przedłuż. Projektowany wodociąg zostanie włączony do istniejących sieci w tych miejscowościach. Rurociąg o długości 2,258 km planuje się wykonać z rur PVC o średnicy 110 i 90 mm, a przyłącza o długości 131,0m z rur PE o średnicy 32 i 40 mm. Rurociągi zostaną usytuowane głównie w pasach dróg gminnych o nawierzchni gruntowej, utwardzonych kamieniem wapiennym oraz w niewielkim stopniu na gruntach prywatnych mieszkańców.

Układanie rur przewiduje się w wykopach otwartych wąskoprzestrzennych w szalunkach skrzynkowych, na głębokości ok. 1,80 m p.p.t. Niezbędne otwarte wykopy kubaturowe pod hydranty, zasuwę, obejmy itp. będą realizowane w szalunkach pełnych, płytowych. Połączenia rur PVC wykonane będą poprzez zastosowanie uszczelek gumowych , zaś połączenie rur PVC z kształtkami żeliwnymi kołnierzowymi za pomocą kształtek przejściowych i również uszczelek gumowych. Rury PE łączone będą przez zgrzewanie.

W celu zabezpieczenia przed przemieszczaniem się rur, na kolankach, trójnikach oraz korkach planuje się zastosować prefabrykowane lub wykonane na miejscu budowy bloki oporowe.

Podczas budowy powstałe ścieki i odpady bytowe planuje się gromadzić w szczelnych zbiornikach i wywozić do oczyszczalni.

W otoczeniu inwestycji znajdują się tereny leśne, rolne i wody powierzchniowe, które mogą być siedliskiem zwierząt. W związku z tym wykopy będą zabezpieczone przed ich wpadaniem.

Podczas realizacji inwestycji nie nastąpi usunięcie drzew i krzewów, natomiast te pozostające w zasięgu oddziaływania budowy zostaną zabezpieczone przed uszkodzeniem.

Odpady powstające w trakcie budowy będą gromadzone selektywnie, a ewentualne odpady niebezpieczne w specjalistycznych pojemnikach i następnie przekazywane do odzysku lub unieszkodliwienia jednostkom posiadającym stosowne uprawnienia.

W czasie realizacji i likwidacji przedsięwzięcia będzie występowała okresowo zwiększona emisja hałasu do środowiska i zanieczyszczeń powietrza. Źródłem tego będą pracujące maszyny i urządzenia budowlane. Uciążliwości akustyczne zostaną ograniczone przez prowadzenie prac w porze dziennej. Emisje te występować będą czasowo i ustąpią po zakończeniu prac.

Na etapie eksploatacji sieć wodociągowa nie będzie źródłem hałasu ani zanieczyszczeń powietrza.

Wykonawcy robót zostaną zobligowani do używania maszyn i sprzętu w odpowiednim stanie technicznym, aby nie dopuścić do przedostawania się zanieczyszczeń ropopochodnych do wód gruntowych.

Budowa wodociągu ma na celu zaopatrzenie mieszkańców w wodę spełniającą wymagania co do jej jakości.

Na terenie gminy Piotrków Kujawski występują chronione formy przyrody: Obszar Chronionego Krajobrazu Jeziora Głuszyńskiego, Nadgoplański Park Tysiąclecia oraz Natura 2000 "Ostoja Nadgoplańska" PLB 040004 i "Jezioro Gopło" PLH 040007.

Projektowane odcinki wodociągu - poza siecią wodociągową w obrębie Wymysłowo-Stawiska, która położona jest w Obszarze Chronionego Krajobrazu Jeziora Głuszyńskiego, zlokalizowane są poza obszarami chronionych form przyrody.

11. Informacja o „Planie BIOZ”

Przy wykonywaniu robót budowlanych należy stosować Rozporządzenie Ministra Infrastruktury z dnia 6 lutego 2003 r. w sprawie bezpieczeństwa i higieny pracy podczas wykonywania robót budowlanych (Dz. U. z 2003 r. Nr 47 , poz. 401).

A. Zakres robót dla całego zamierzenia budowlanego oraz kolejność realizacji poszczególnych obiektów.

Zakres robót obejmuje wykonanie sieci wodociągowej z przyłączami na terenie gminy Piotrków Kujawski.

Ogólna długość projektowanej sieci wodociągowej wynosi: **L = 2 389,0 m**

B. Wykaz istniejących obiektów budowlanych.

Na terenie objętym przedmiotową inwestycją zlokalizowane jest uzbrojenie podziemne - kable telekomunikacyjne, kable energetyczne oraz uzbrojenie napowietrzne - słupy i linie energetyczne i telefoniczne. Drogi posiadają nawierzchnię asfaltową, ziemną, z kamienia wapiennego i betonową.

C. Wskazanie elementów zagospodarowania działki lub terenu, które mogą stwarzać zagrożenie bezpieczeństwa i zdrowia ludzi.

Budowa sieci wodociągowej wraz z jej uzbrojeniem nie stwarza bezpośredniego zagrożenia bezpieczeństwa i zdrowia ludzi, a ewentualne awarie mogą spowodować jedynie szkody materialne w postaci np. zniszczenia nawierzchni drogi itp.

D. Wskazanie dotyczące przewidywanych zagrożeń występujących podczas realizacji robót budowlanych, określające skalę i rodzaje zagrożeń oraz miejsce i czas ich wystąpienia.

Najczęściej występujące zagrożenia przy wykonywaniu robót budowlanych związanych z wykonywaniem sieci wodociągowej:

- wykonywanie robót niezgodnie z założoną technologią robót,
- nieprzestrzeganie warunków BHP podczas robót przy czynnych instalacjach,
- nie zachowanie odpowiedniego nachylenia skarpy,
- składowanie materiałów na krawędzi wykopów,
- osunięcie ziemi do wykopów
- pogłębienie wykopów wąskoprzestrzennych ponad dopuszczalne zagłębienie
- niestaranne wykonanie szalunków lub ich brak,
- użycie niewłaściwych materiałów do wykonania szalunków,
- załamanie się obudowy wykopu
- podmywanie obudowy wykopów przez wody gruntowe, opadowe lub roztopowe
- brak lub niewłaściwe zejścia do wykopów,
- przebywanie w zasięgu pracy ramienia koparki jeżeli będzie zastosowana przez wykonawcę,

- wykonywanie napraw sprzętu lub środków transportu bez należytego zabezpieczenia przed osunięciem się sprzętu,
- brak kontroli izolacji kabli energetycznych i przewodów doprowadzających energię elektryczną np. do pomp,
- lekceważenie zagrożeń ze strony niewypałów,
- za- i wyładunek oraz transport materiałów budowlanych i instalacyjnych

E. Wskazanie sposobu prowadzenia instruktażu pracowników przed przystąpieniem do realizacji robót szczególnie niebezpiecznych.

Prawidłowo wykonywane roboty budowlane zgodnie z przepisami BHP nie powinny stwarzać zagrożeń.

Pracownicy produkcyjni, którzy zostaną zatrudnieni przy realizacji inwestycji muszą posiadać niezbędną wiedzę zawodową, uprawnienia oraz muszą być przeszkoleni w zakresie BHP oraz zasad postępowania w przypadku wystąpienia zagrożenia.

W trakcie realizacji budowy kierownik jest zobowiązany do prowadzenia bieżącego instruktażu stanowiskowego, kontroli i zaleceń w zakresie stanu BHP.

Na terenie budowy powinien być do wglądu pracowników plan „BIOZ”, a na tablicy ogłoszeń informacja gdzie on się znajduje.

F. Wskazanie środków technicznych i organizacyjnych, zapobiegających niebezpieczeństwom wynikającym z wykonywania robót budowlanych w strefach szczególnego zagrożenia zdrowia lub w ich sąsiedztwie, w tym zapewniających bezpieczną i sprawną komunikację, umożliwiającą szybką ewakuację na wypadek pożaru, awarii i innych zagrożeń.

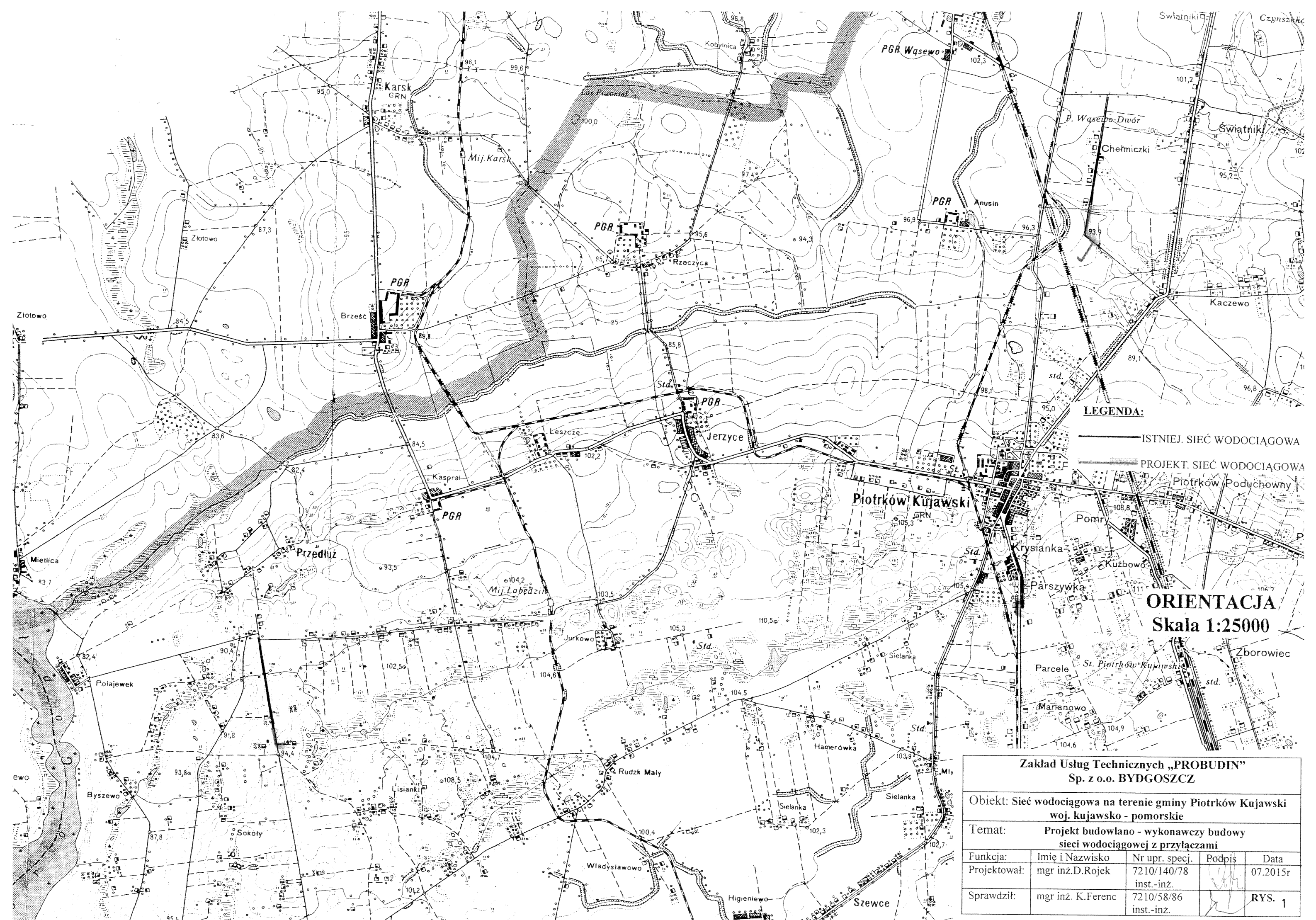
- Głębokości wykopów powinny ściśle odpowiadać głębokościom przyjętym w projekcie budowlano wykonawczym technologicznym i konstrukcyjnym.
- Wszystkie stosowane rozpory w wykopie winny być silne i równomiernie naprężone.
- Wykopy winny być zaopatrzone w pomosty robocze i dostateczną ilość drabin, które pozwalałyby robotnikom w razie potrzeby szybko opuścić wykop.
- Nie wolno wchodzić ani wychodzić z wykopów po rozporach.
- Przejścia w wykopie i drabiny powinny być zawsze w stanie nadającym się do użytkowania.
- Wieczorem należy je oświetlić, w zimie oczyścić ze śniegu i lodu.
- Pomosty robocze winny mieć szerokość min. 0,75 m.

- Niezależnie od sposobu wykonywania robót ziemnych zaleca się pozostawić nienaruszoną warstwę o grubości 0,20 – 0,30m i usunąć ją możliwie na krótko przed przystąpieniem do wykonywania robót montażowych lub fundamentów.
- Jeżeli wykop ma pozostać przez dłuższy czas niezabezpieczony, należy grubość warstwy ochronnej zwiększyć.
- W przypadku gdy wykop trzeba będzie pozostawić na zimę, to przy gruntach wysadzinowych należy dno zabezpieczyć przed przemarzaniem. Jeżeli z jakichś względów nie zastosowano potrzebnej ochrony, należy przy wznowieniu robót usunąć przemarzniętą warstwę gruntu.
- **W przypadku prowadzenia robót ziemnych w miejscach występowania kabli elektrycznych, telekomunikacyjnych, rur wodociągowych, kanalizacyjnych melioracyjnych lub innych podobnych urządzeń, wykonawca robót zobowiązany jest zawiadomić o tym instytucje sprawujące nadzór nad tymi urządzeniami i zastosować się do wskazówek tych instytucji.**
- Wykonawca robót fundamentowych i montażowych jest również zobowiązany zawiadomić zleceniodawcę o napotkaniu w wykopie nieprzewidzianych starych murów, wody gruntowej, itp. W przypadku odkrycia wykopalisk o charakterze przedhistorycznym, archeologicznym, należy wstrzymać roboty i zawiadomić władze konserwatorskie.
- Po całkowitym lub częściowym wykonaniu wykopów, lecz przed wykonaniem robót montażowych lub fundamentów kierownik robót winien dokonać oględzin wykopu, sprawdzić zgodność rodzaju gruntu z dokumentacją geologiczno-inżynierską, potwierdzić wpisem do dziennika budowy dopuszczalność posadowienia budowli.
- Roboty montażowe powinny być wykonane natychmiast po odebraniu wykopu. Jest to szczególnie ważne w gruntach spoistych, wrażliwych na opady atmosferyczne.
- Do zasypywania nie należy używać gruntów zmarzniętych, torfu, darniny itp.
- Obudowę zabezpieczającą wykop należy usuwać stopniowo w miarę zasypywania.

Opracowała:

mgr inż. Danuta Rojek





- LEGENDA:**
- ISTNIEJ. SIEĆ WODOCIĄGOWA
 - PROJEKT. SIEĆ WODOCIĄGOWA

ORIENTACJA
Skala 1:25000

Zakład Usług Technicznych „PROBUDIN” Sp. z o.o. BYDGOSZCZ				
Obiekt: Sieć wodociągowa na terenie gminy Piotrków Kujawski woj. kujawsko - pomorskie				
Temat: Projekt budowlano - wykonawczy budowy sieci wodociągowej z przyłączami				
Funkcja:	Imię i Nazwisko	Nr upr. specj.	Podpis	Data
Projektował:	mgr inż.D.Rojek	7210/140/78 inst.-inż.		07.2015r
Sprawdził:	mgr inż. K.Ferenc	7210/58/86 inst.-inż.		RYS. 1

WIEŚ ANUSIN
obr. Kaczewo

MAPA DO CELÓW PROJEKTOWYCH

Skala 1 : 1000

Obręb: Kaczewo [0007]

Działka: 54, 113

Gmina: Piotrków Kujawski [041105_5]

Powiat: radziejowski

woj. kujawsko - pomorskie

Godło mapy: 6.181.25.17.1,17.3,17.2

Sytuacja na dzień: 14.04.2015

OKZPG GB.IV.6640.429.2015

Układ współrzędnych „1965 strefa 3” Poziom odniesienia „Kronsztadt 60”

Mapę d/c projektowych sporządzono bez ustalania obciążeń służebnością.

Na działkach 53,71 wykazano na mapie użytek Br-R niezgodny z częścią opisową i graficzną EGIB.

Przebieg konturu oznaczono (—>)

Usługi Geodezyjne **„GEODETA”**
Tomasz Ziemkiewicz
88-210 Dobrze, ul. Mickiewicza 18
tel. 513 007 256
NIP 891-151-86-97 REGON 340922673

GEODETA
Dariusz Jaskulski

Uprawnienia zawodowe nr 18795
wydane przez Głównego Geodetę Kraju

GEODETA
Inż. Tomasz Ziemkiewicz

Nr rej. G.D. IV.6642.4.215.2015

Załącznik nr 1 do projektu	
Załącznik nr 2 do projektu	
Załącznik nr 3 do projektu	
Załącznik nr 4 do projektu	
Załącznik nr 5 do projektu	
Załącznik nr 6 do projektu	
Załącznik nr 7 do projektu	
Załącznik nr 8 do projektu	
Załącznik nr 9 do projektu	
Załącznik nr 10 do projektu	
Załącznik nr 11 do projektu	
Załącznik nr 12 do projektu	
Załącznik nr 13 do projektu	
Załącznik nr 14 do projektu	
Załącznik nr 15 do projektu	
Załącznik nr 16 do projektu	
Załącznik nr 17 do projektu	
Załącznik nr 18 do projektu	
Załącznik nr 19 do projektu	
Załącznik nr 20 do projektu	
Załącznik nr 21 do projektu	
Załącznik nr 22 do projektu	
Załącznik nr 23 do projektu	
Załącznik nr 24 do projektu	
Załącznik nr 25 do projektu	
Załącznik nr 26 do projektu	
Załącznik nr 27 do projektu	
Załącznik nr 28 do projektu	
Załącznik nr 29 do projektu	
Załącznik nr 30 do projektu	
Załącznik nr 31 do projektu	
Załącznik nr 32 do projektu	
Załącznik nr 33 do projektu	
Załącznik nr 34 do projektu	
Załącznik nr 35 do projektu	
Załącznik nr 36 do projektu	
Załącznik nr 37 do projektu	
Załącznik nr 38 do projektu	
Załącznik nr 39 do projektu	
Załącznik nr 40 do projektu	
Załącznik nr 41 do projektu	
Załącznik nr 42 do projektu	
Załącznik nr 43 do projektu	
Załącznik nr 44 do projektu	
Załącznik nr 45 do projektu	
Załącznik nr 46 do projektu	
Załącznik nr 47 do projektu	
Załącznik nr 48 do projektu	
Załącznik nr 49 do projektu	
Załącznik nr 50 do projektu	
Załącznik nr 51 do projektu	
Załącznik nr 52 do projektu	
Załącznik nr 53 do projektu	
Załącznik nr 54 do projektu	
Załącznik nr 55 do projektu	
Załącznik nr 56 do projektu	
Załącznik nr 57 do projektu	
Załącznik nr 58 do projektu	
Załącznik nr 59 do projektu	
Załącznik nr 60 do projektu	
Załącznik nr 61 do projektu	
Załącznik nr 62 do projektu	
Załącznik nr 63 do projektu	
Załącznik nr 64 do projektu	
Załącznik nr 65 do projektu	
Załącznik nr 66 do projektu	
Załącznik nr 67 do projektu	
Załącznik nr 68 do projektu	
Załącznik nr 69 do projektu	
Załącznik nr 70 do projektu	
Załącznik nr 71 do projektu	
Załącznik nr 72 do projektu	
Załącznik nr 73 do projektu	
Załącznik nr 74 do projektu	
Załącznik nr 75 do projektu	
Załącznik nr 76 do projektu	
Załącznik nr 77 do projektu	
Załącznik nr 78 do projektu	
Załącznik nr 79 do projektu	
Załącznik nr 80 do projektu	
Załącznik nr 81 do projektu	
Załącznik nr 82 do projektu	
Załącznik nr 83 do projektu	
Załącznik nr 84 do projektu	
Załącznik nr 85 do projektu	
Załącznik nr 86 do projektu	
Załącznik nr 87 do projektu	
Załącznik nr 88 do projektu	
Załącznik nr 89 do projektu	
Załącznik nr 90 do projektu	
Załącznik nr 91 do projektu	
Załącznik nr 92 do projektu	
Załącznik nr 93 do projektu	
Załącznik nr 94 do projektu	
Załącznik nr 95 do projektu	
Załącznik nr 96 do projektu	
Załącznik nr 97 do projektu	
Załącznik nr 98 do projektu	
Załącznik nr 99 do projektu	
Załącznik nr 100 do projektu	

Nie wyklucza się możliwości wystąpienia w terenie innych warunków, które nie zostały uwzględnione w projekcie, a także innych warunków, które nie zostały uwzględnione w projekcie, a także innych warunków, które nie zostały uwzględnione w projekcie.

ZAKŁAD KOMUNALNY
ul. Topolowa 1, tel. 54 285 48 85
88-230 PIOTRKÓW KUJAWSKI
NIP 889-10-00-192

Mezostanowienie
24.06.2015r

Z-ca KIEROWNIKA
Zakładu Komunalnego
w Piotrkowie Kuj.
Zenon Bubacz

**PROJEKT ZAGOSPODAROWANIA TERENU
PLAN SIECI WODOCIĄGOWEJ
SKALA 1:1000
Wież Anusin**



- LEGENDA:**
- w — ISTNIEJ. SIEĆ WODOCIĄGOWA
 - PROJEKT SIEĆ WODOCIĄGOWA
 - ① NUMERY WĘZŁÓW

Zakład Usług Technicznych „PROBUDIN” Sp. z o.o. BYDGOSZCZ				
Objekt: Sieć wodociągowa na terenie gminy Piotrków Kujawski woj. kujawsko - pomorskie				
Temat: Projekt budowlano - wykonawczy sieci wodociągowej z przyłączem do działki nr 71 w m. Anusin				
Funkcja:	Imię i Nazwisko	Nr upr. specj.	Podpis	Data
Projektował:	mgr inż. D. Rojek	7210/140/78 inst.-inż.	<i>[Signature]</i>	07.2015r
Sprawdził:	mgr inż. K. Ferenc	7210/58/86 inst.-inż.	<i>[Signature]</i>	RYS. 2

PIOTRKÓW KUJAWSKI



MAPA DO CELÓW PROJEKTOWYCH

Skala 1:1000
 Obręb: Piotrków Kujawski [0001]
 Działka 451 w/g zakresu
 Gmina: Piotrków Kujawski (041305_4)
 Powiat: sadielowski
 woj. kujawsko - pomorskie
 Godło mapy: 365.343.073.023
 Sytuacja na dzień: 14.04.2015
 OKZPG GB/IV.000.428.2015

Wkład współrzędnych „1965 strefa 3” Poziom odniesienia „Kronsztadt 60”
 Mapę d/c projektowych sporządzono bez ustalania obciążeń służebności

Usługi Geodezyjne „GEOTOM”
 Tomasz Ziemiętkiewicz
 ul. Mickiewicza 18
 tel. 543 007 256
 NIP 891 011 88 97 REGON 340922673

Odcinek sieci wodociągowej
 objęty zgłoszeniem robót
 budowlanych do Wojewody
 Kujawsko - Pomorskiego

GEODETA
 Dariusz Jaskulski
 Uprawnienia zawodowe nr 18795
 wydane przez Głównego Geodetę Kraju

RURA OCHR. PE HD Ø 180/164
 L=16,0 m PRZEWIERT.

**PROJEKT ZAGOSPODAROWANIA TERENU
 PLAN SIĘCI WODOCIĄGOWEJ
 SKALA 1:1000
 Piotrków Kujawski**

LEGENDA:
 - - - - - ISTNIEJĄCA SIĘĆ WODOCIĄGOWA
 ———— PROJEKT SIĘCI WODOCIĄGOWEJ
 () NUMERY WZŁÓW

Zakład Usług Technicznych „PRÓBUDIN”
 Sp. z o.o. BYDGOSZCZ

Objekt: Sieć wodociągowa na terenie gminy Piotrków Kujawski
 woj. kujawsko - pomorskie

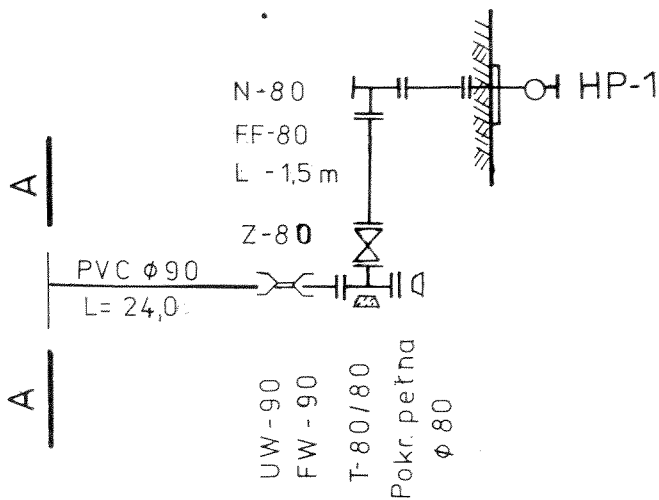
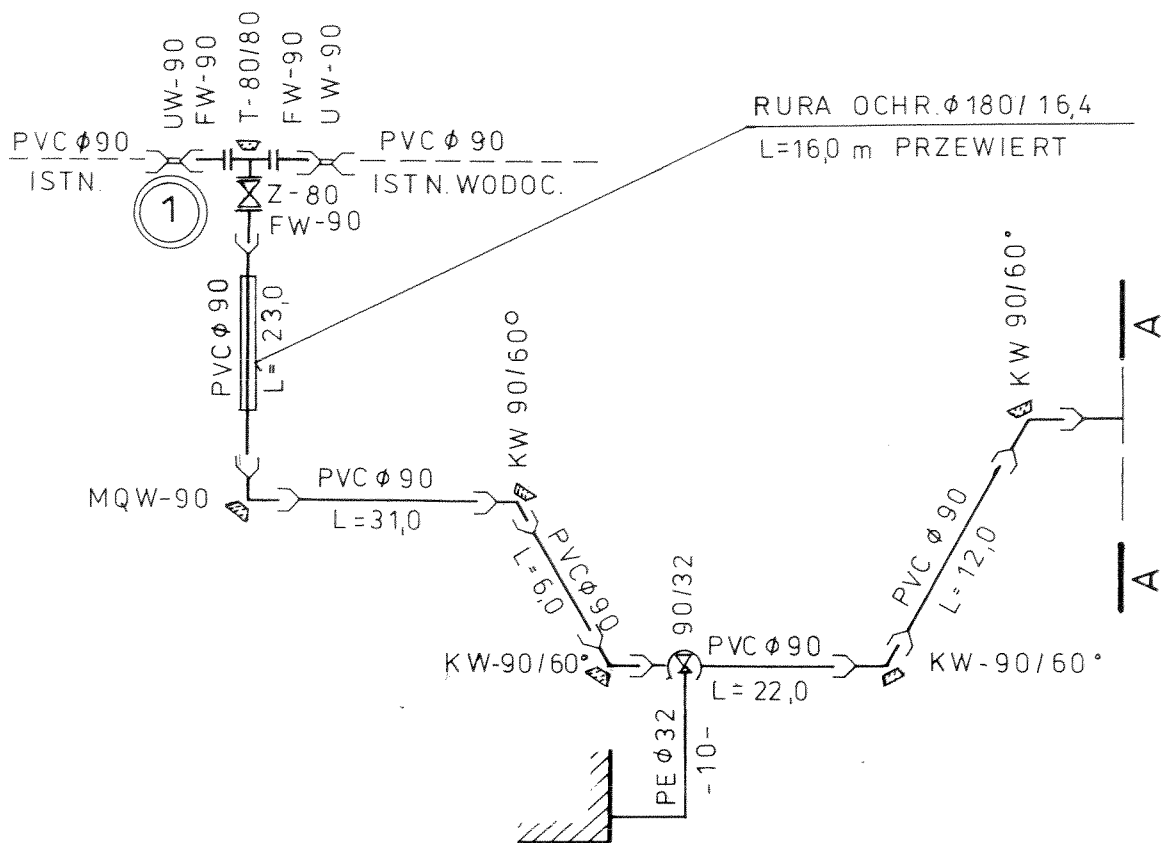
Temat: Projekt-budowlano - wykonawczy sieci wodociągowej
 z przyłączami do działek nr 259 i 258/1 w Piotrkowie Kujawskim

Funkcja:	mgr inż. D. Rojek	Nr upr. spec.	7210/140/78	Podpis	[Signature]	Data	07.20.15r
Projektował:	mgr inż. K. Ferenc	inst.-inż.	7210/58/86	Podpis	[Signature]		
Sprawdził:	mgr inż. K. Ferenc	inst.-inż.	7210/58/86	Podpis	[Signature]		

RYŚ. 4

ZAKŁAD KOMUNALNY
 ul. Topolowa 1, tel. 54 265 48 65
 88-230 PIOTRKÓW KUJAWSKI
 NIP 889-10-00-19

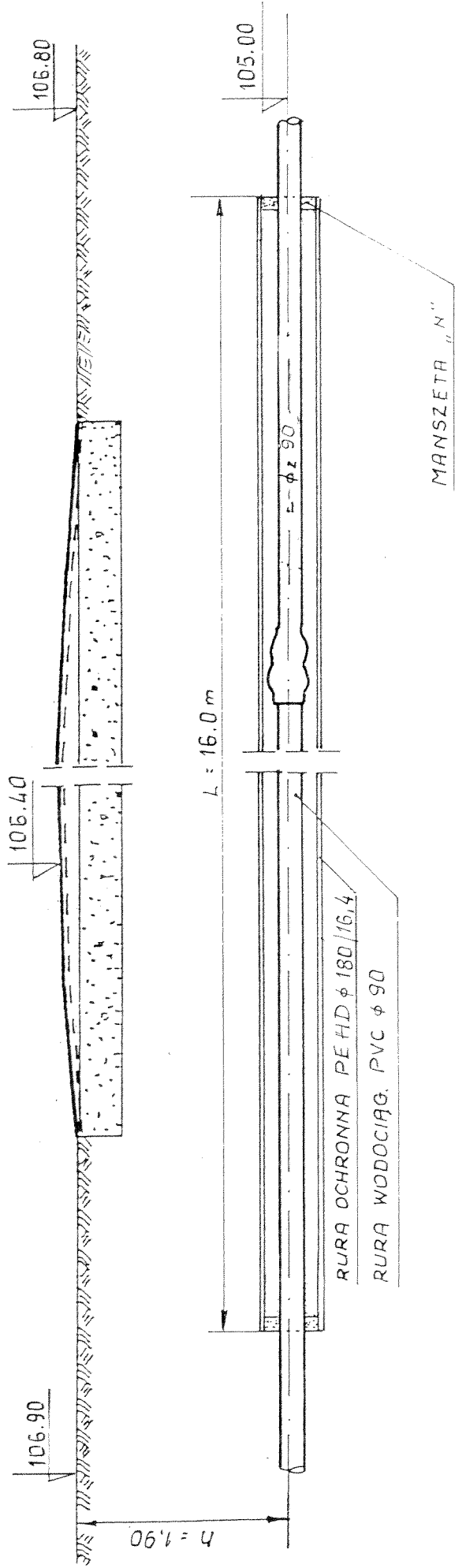
Z-ca KIEROWNIKA
 Zakładu Komunalnego
 w Piotrkowie Kujawskim
 Zenon Babiarz



SCHEMAT MONTAŻOWY SIECI WODOCIĄGOWEJ Piotrków Kujawski

Zakład Usług Technicznych „PROBUDIN” Sp. z o.o. BYDGOSZCZ				
Objekt: Sieć wodociągowa na terenie gminy Piotrków Kujawski woj. kujawsko - pomorskie				
Temat: Projekt budowlano - wykonawczy sieci wodociągowej z przyłączami do działek nr 259 i 258/1 w Piotrkowie Kujawskim				
Funkcja:	Imię i Nazwisko	Nr upr. specj.	Podpis	Data
Projektował:	mgr inż. D. Rojek	7210/140/78 inst.-inż.		07.2015r
Sprawdził:	mgr inż. K. Ferenc	7210/58/86 inst.-inż.		RYŚ. 5

PRZEKRÓJ POPRZECZNY DROGI



PRZEJŚCIE POD DROGĄ

Zakład Usług Technicznych „PROBUDIN” Sp. z o.o. BYDGOSZCZ			
Obiekt: Sieć wodociągowa na terenie gminy Piotrków Kujawski woj. kujawsko - pomorskie			
Temat: Projekt budowlano - wykonawczy sieci wodociągowej z przyłączami do działek nr 259 i 258/1 w Piotrkowie Kujawskim			
Funkcja:	Imię i Nazwisko	Nr upr. specj.	Podpis
Projektował:	mgr inż. D. Rojek	7210/140/78 inst.-inż.	
Sprawdził:	mgr inż. K. Ferenc	7210/58/86 inst.-inż.	
			07.2015r
			RYS. 6

WIEŚ PRZEDŁUŻ

MAPA DO CELÓW PROJEKTOWYCH

Skala 1 : 1000
 Obręb: Przedłuż [0019]
 Działka: 146
 Gmina: Piotrków Kujawski [041105_5]
 Powiat: radziejowski
 woj. kujawsko – pomorskie
 Godło mapy: 365.334.132.084
 Sytuacja na dzień: 13.05.2015
 OKZPG GB.IV.6640.582.2015

Układ współrzędnych „1965 strefa 3” Poziom odniesienia „Kronstadt 60”
 Mapę d/c projektowych sporządzono bez ustalania obciążeń służebnością.

Usługi Geodezyjne "GEOTOM"
 Tomasz Ziembkiewicz
 88-210 Dobrze, ul. Mickiewicza 18
 tel. 513 007 256
 NIP 891-151-86-97 REGON 340922673

GEODETA
 inż. Tomasz Ziembkiewicz

GEODETA
 Dariusz Jagkuliski
 Uprawnienia zawodowe nr 18795
 wydane przez Głównego Geodetę Kraju

STANOWISKO ZOV. LUVI
 Powiat: radziejowski
 Główny Geodeta Kraju
 ul. Kosciuszki 20A
 14-100 Radziejów

Nr rej. GB.IV.6642.4.308.2015

Podpisano się, że niniejszy dokument został opracowany w wyniku prac geodezyjnych i kartograficznych których rezultaty zawiera operat techniczny wpisany do ewidencji materiałów kartograficznych na 5-ocznym i kartograficznego 06.06.	
Organ powołujący	STAROSTA RADZIEJOWSKI
Załącznik geodezyjny	
Imię i nazwisko i podpis osoby reprezentującej organ	P. Ojarski, 20.05.2015
Data wydania	20 MAJ 2015
Do emulacji i podpis osoby reprezentującej organ	Jagkuliski
Upr. zawodowe	18795

nie wyklucza się istnienia w terenie innych – niż wykazanych na niniejszej mapie – drzew podziemnych, które nie były znane, nie do inwentaryzacji lub o których brak jest informacji w innych materiałach branżowych

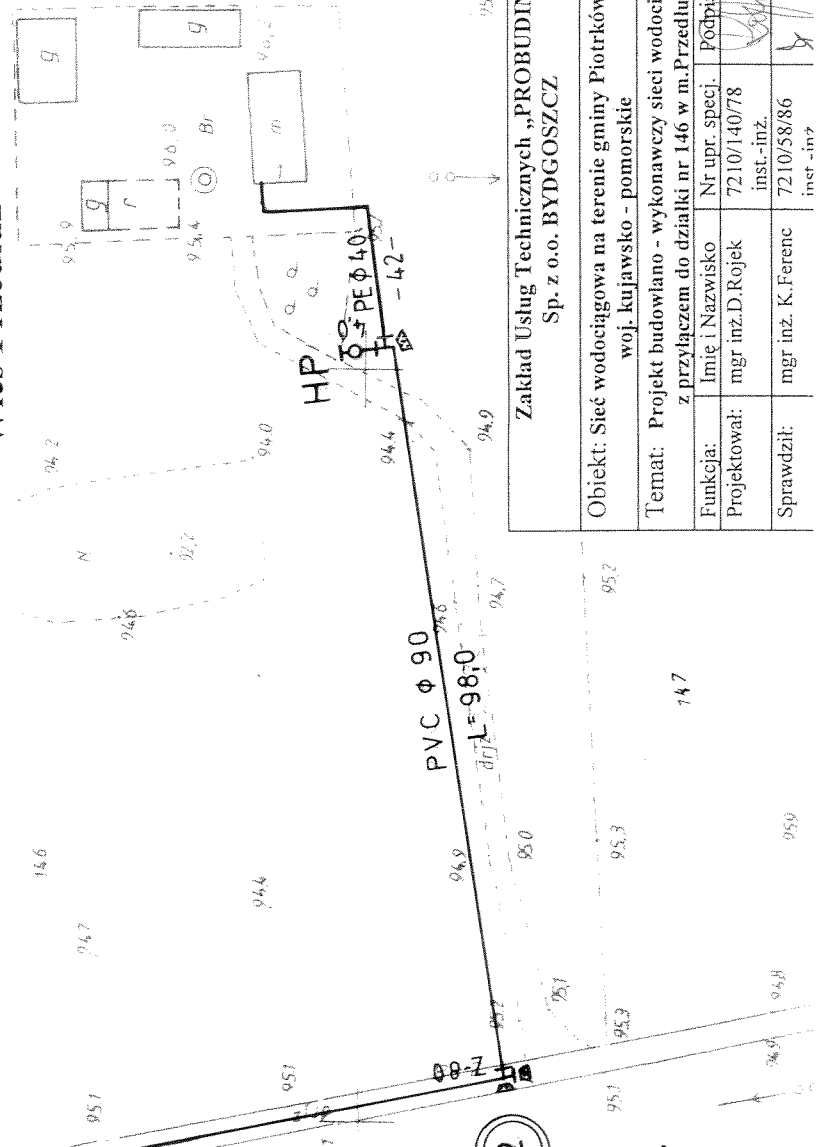
LEGENDA:
 — w — ISTNIEJ. SIĘĆ WODOCIĄGOWA
 — PROJEKT. SIĘĆ WODOCIĄGOWA
 (1) NUMERY WĘZŁÓW

STANOWISKO
 Dariusz Jagkuliski
 Uprawnienia zawodowe nr 18795
 wydane przez Głównego Geodetę Kraju

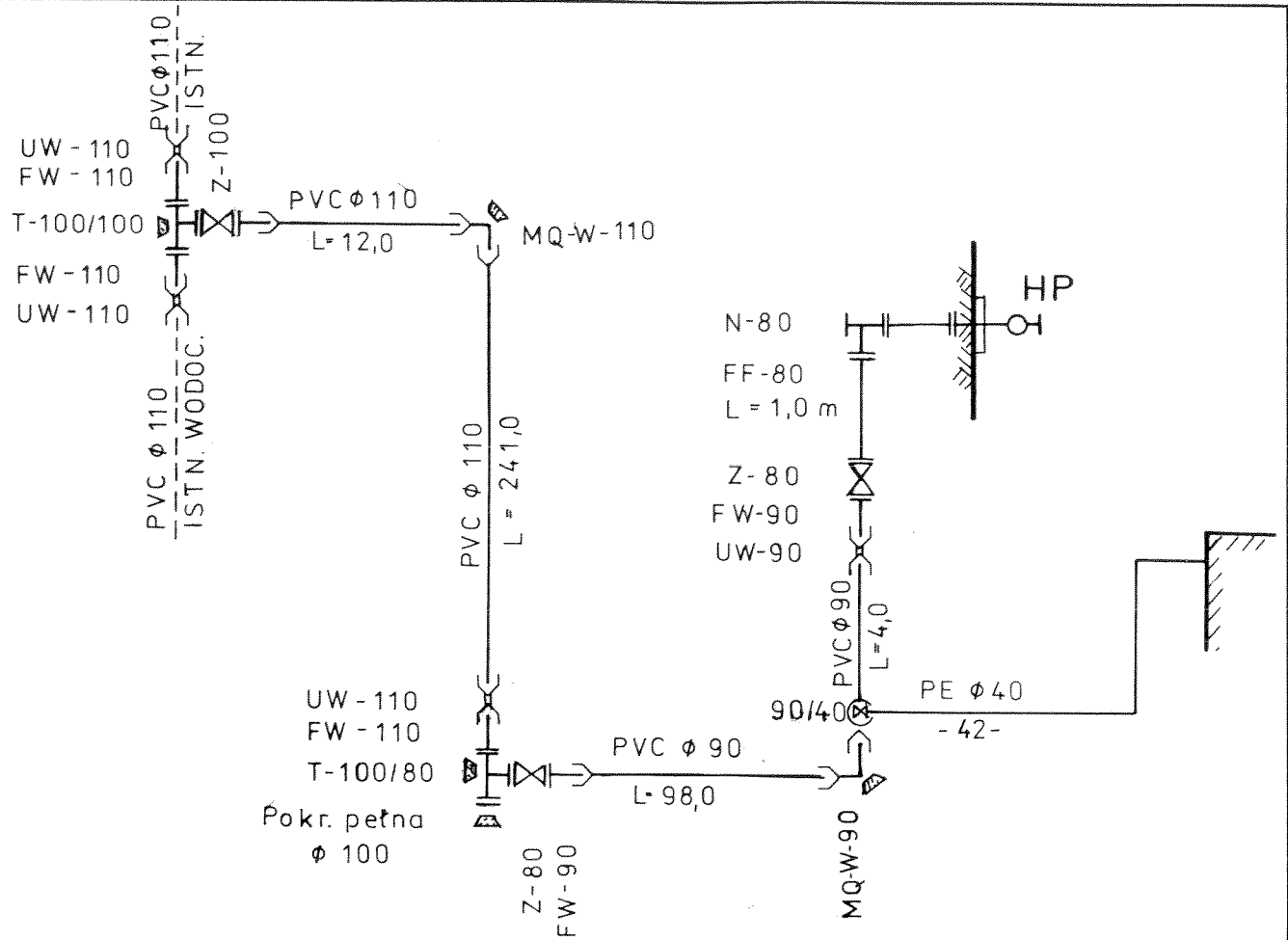
**PROJEKT ZAGOSPODAROWANIA TERENU
 PLAN SIECI WODOCIĄGOWEJ
 SKALA 1:1000
 Wieś Przedłuż**

ZAKŁAD KOMUNALNY
 ul. Topolowa 1, tel. 54 265 48 65
 88-230 PIOTRKÓW KUJAWSKI
 NIP 889-10-00-192

Argumentacja
 24.05.2015
Z-ca KIEROWNIKA
 Zakładu Komunalnego
 w Piotrkowie Kujawskim
 Zenon Buberz



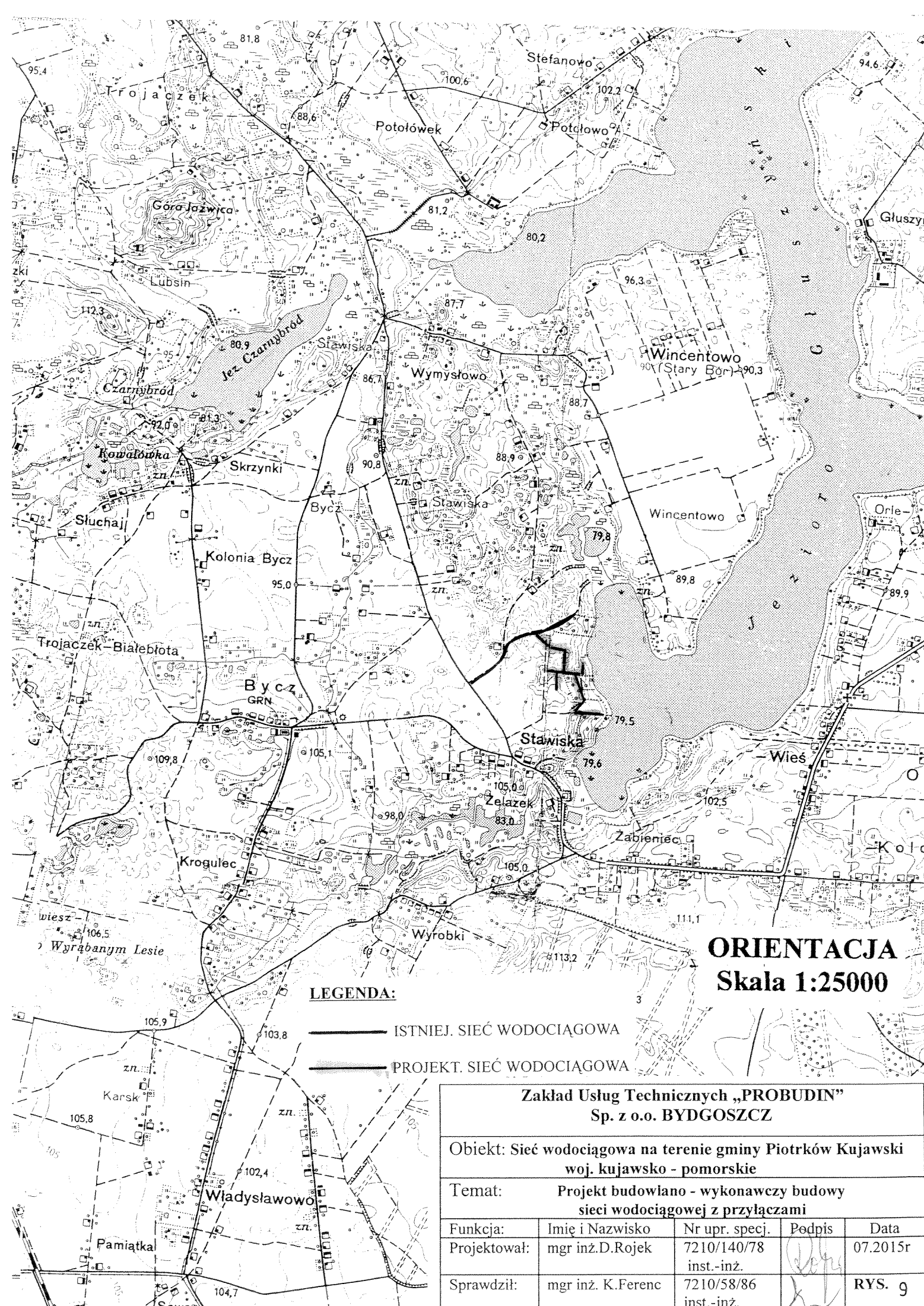
Zakład Usług Technicznych „PROBUDIN” Sp. z o.o. BYDGOSZCZ			
Objekt: Sieć wodociągowa na terenie gminy Piotrków Kujawski woj. kujawsko - pomorskie			
Temat: Projekt budowlano - wykonawczy sieci wodociągowej z przyłączeniem do działki nr 146 w m. Przedłuż			
Funkcja:	Imię i Nazwisko	Nr upr. specj.	Podpis
Projektował:	mgr inż. D. Rojek	7210/140/78	07.2015r
Sprawił:	mgr inż. K. Ferenc	7210/58/86	inż. inż.
			inż. inż.
			RYS. 7



**SCHEMAT MONTAŻOWY
SIECI WODOCIĄGOWEJ
Wieś Przedłuż**



Zakład Usług Technicznych „PROBUDIN” Sp. z o.o. BYDGOSZCZ				
Obiekt: Sieć wodociągowa na terenie gminy Piotrków Kujawski woj. kujawsko - pomorskie				
Temat: Projekt budowlano - wykonawczy sieci wodociągowej z przyłączeniem do działki nr 146 w m.Przedłuż				
Funkcja:	Imię i Nazwisko	Nr upr. specj.	Podpis	Data
Projektował:	mgr inż. D. Rojek	7210/140/78 inst.-inż.	<i>[Signature]</i>	07.2015r
Sprawdził:	mgr inż. K. Ferenc	7210/58/86 inst.-inż.	<i>[Signature]</i>	RYS. 8

WIEŚ WYMYSŁOWO - STAWISKA



ORIENTACJA
Skala 1:25000

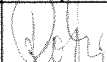

LEGENDA:

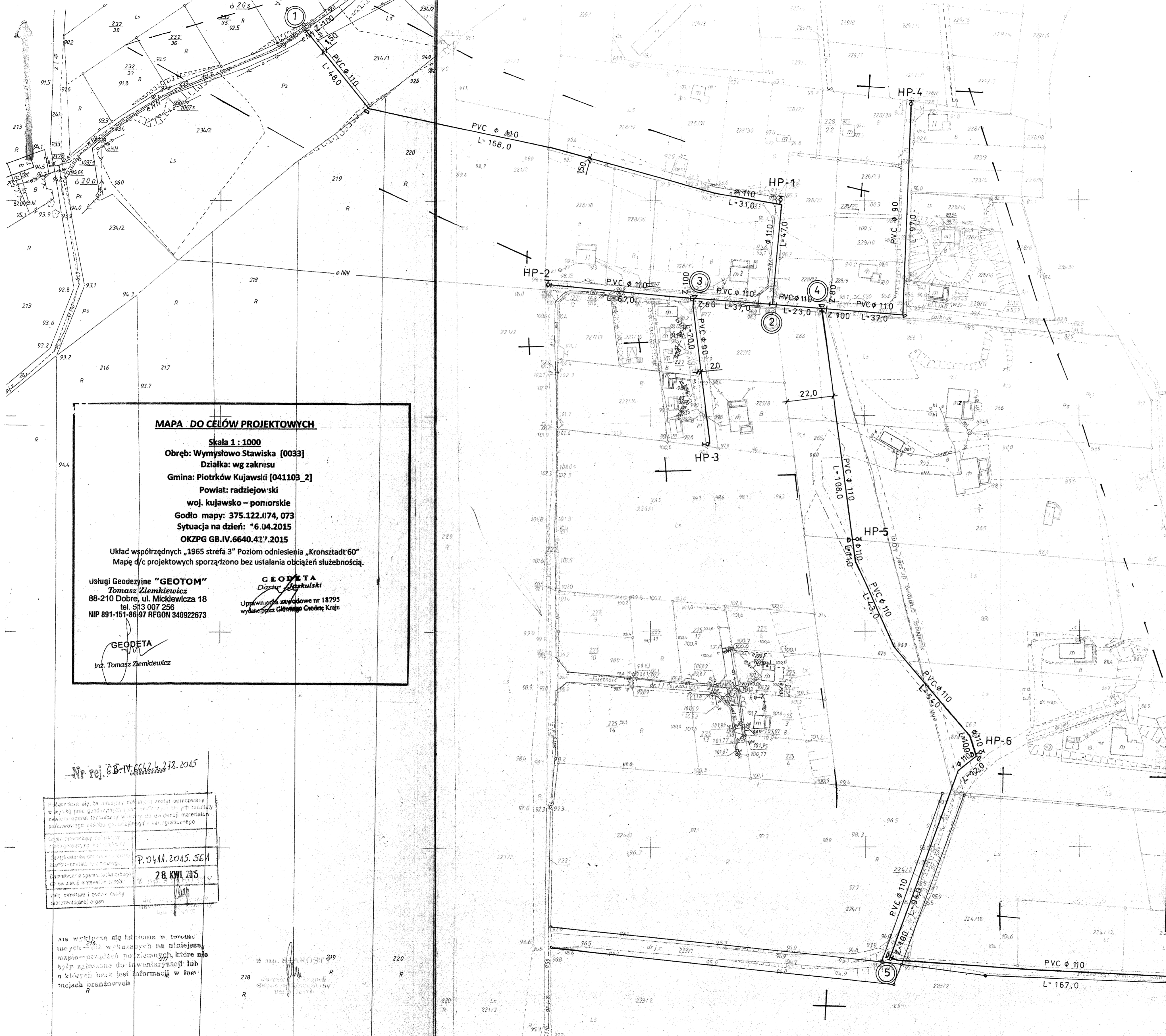
-  ISTNIEJ. SIĘĆ WODOCIĄGOWA
-  PROJEKT. SIĘĆ WODOCIĄGOWA

Zakład Usług Technicznych „PROBUDIN”
 Sp. z o.o. BYDGOSZCZ

Objekt: Sieć wodociągowa na terenie gminy Piotrków Kujawski
 woj. kujawsko - pomorskie

Temat: Projekt budowlano - wykonawczy budowy
 sieci wodociągowej z przyłączami

Funkcja:	Imię i Nazwisko	Nr upr. specj.	Podpis	Data
Projektował:	mgr inż. D. Rojek	7210/140/78 inst.-inż.		07.2015r
Sprawdził:	mgr inż. K. Ferenc	7210/58/86 inst.-inż.		RYS. 9



MAPA DO CELÓW PROJEKTOWYCH

Skala 1 : 1000
 Obręb: Wymysłowo Stawiska [0033]
 Działka: wg zakresu
 Gmina: Piotrków Kujawski [041103_2]
 Powiat: radziejowski
 woj. kujawsko - pomorskie
 Godło mapy: 375.122.1174, 073
 Sytuacja na dzień: 16.04.2015
 OKZPG GB.IV.6640.4.17.2015

Układ współrzędnych „1965 strefa 3” Poziom odniesienia „Kronsztadt 60”
 Mapę d/c projektowych sporządzono bez ustalania obciążeń służebnością.

Usługi Geodezyjne „GEODETA”
 Tomasz Ziembkiewicz
 88-210 Dobre, ul. Mickiewicza 18
 tel. 513 007 256
 NIP 891-151-86197 REGON 340922673

GEODETA
 Dariusz Jankowski
 Uprawniona zawódem nr 18795
 wydane przez Głównego Geodetę Kraju

GEODETA
 inż. Tomasz Ziembkiewicz

ZAKŁAD KOMUNALNY
 ul. Topolowa 1, tel. 54 265 48 65
 88-230 PIOTRKÓW KUJAWSKI
 NIP 889-10-00-192
 J. GŁUSZYNIEK

Magdalena Barczak
 26.06.2015

Z-ca KIEROWNIKA
 Zakładu Komunalnego
 w Piotrkowie Kujawskim
 Zenon Bubacz

- LEGENDA:**
- w — ISTNIEJ. SIĘĆ WODOCIĄGOWA
 - — — PROJEKT. SIĘĆ WODOCIĄGOWA
 - ⊙ NUMERY WĘZŁÓW

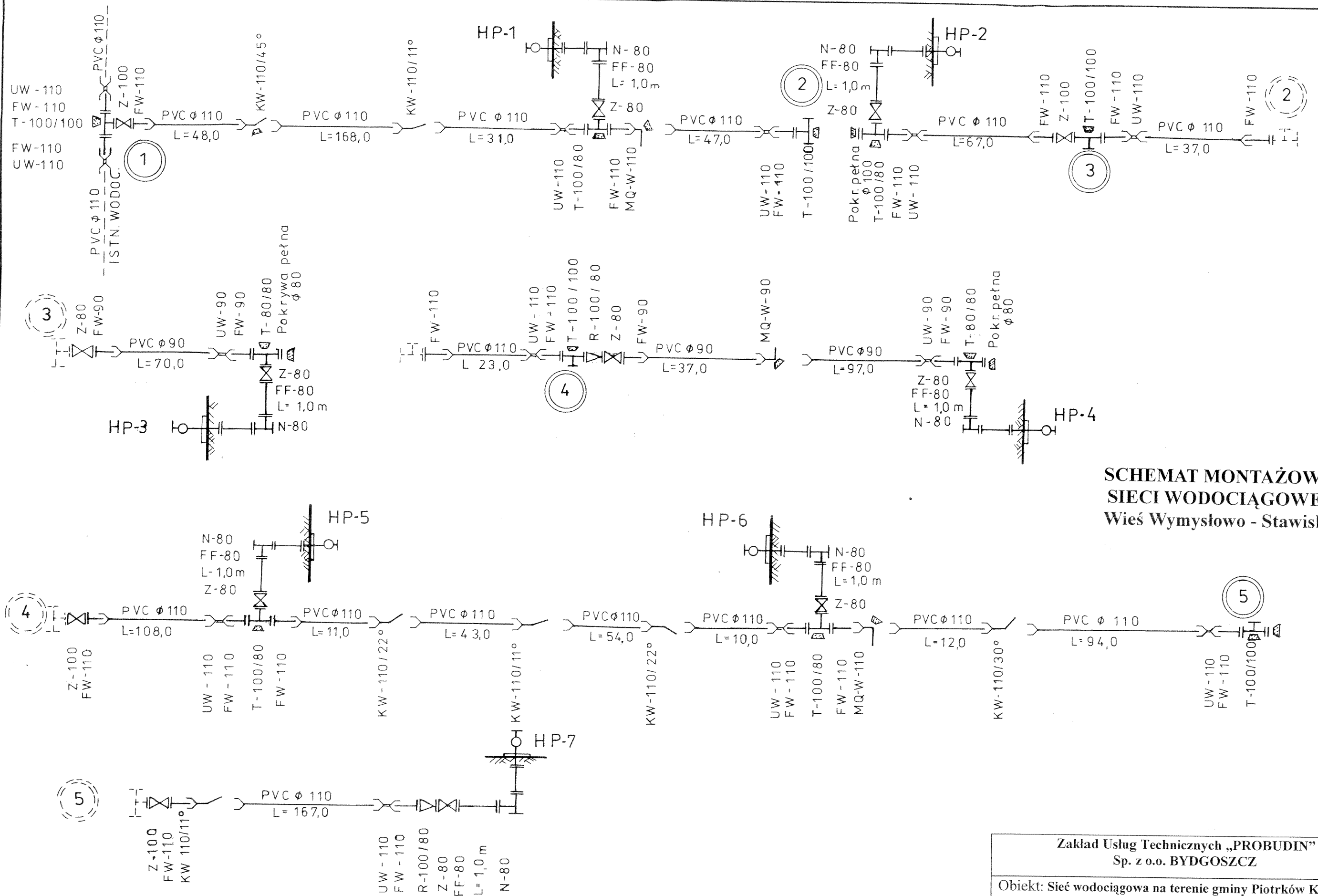
**PROJEKT ZAGOSPODAROWANIA TERENU
 PLAN SIĘCI WODOCIĄGOWEJ
 SKALA 1:1000
 Wieś Wymysłowo - Stawiska**

NIP rej. GB-IV-6640.4.17.2015

Pobrano się z formularza... (nieczytelny)	
P.O. 11. 2015. 561	
28 KW 2015	

nie wystawia się... (nieczytelny)

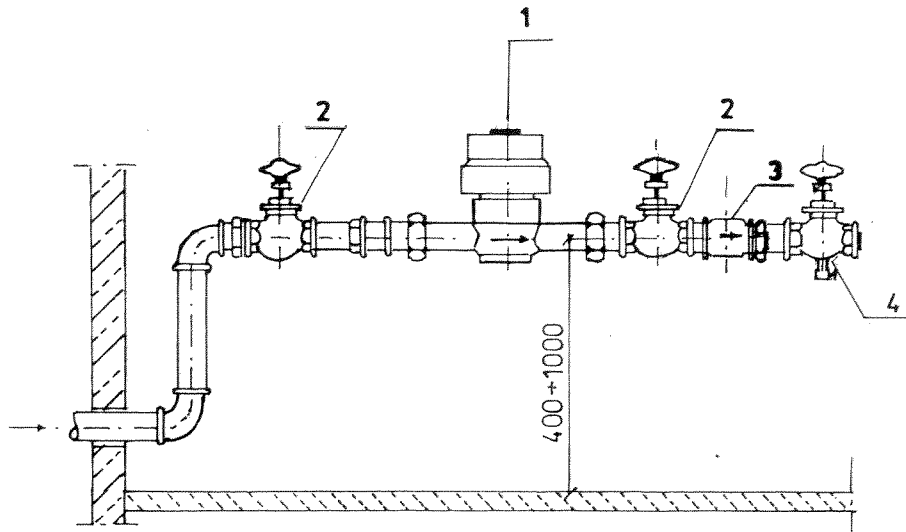
Zakład Usług Technicznych „PROBUDIN” Sp. z o.o. BYDGOSZCZ				
Objekt: Sieć wodociągowa na terenie gminy Piotrków Kujawski woj. kujawsko - pomorskie				
Temat: Projekt budowlano - wykonawczy sieci wodociągowej w m. Wymysłowo - Stawiska				
Funkcja:	Imię i Nazwisko	Nr upr. specj.	Podpis	Data
Projektował:	mgr inż. D. Rojek	7210/14078 inst.-inż.	<i>[Podpis]</i>	07.2015r
Sprawdził:	mgr inż. K. Ferenc	7210/58/86 inst.-inż.	<i>[Podpis]</i>	RYS. 10.



**SCHEMAT MONTAŻOWY
SIECI WODOCIĄGOWEJ
Wieś Wymysłowo - Stawiska**

Zakład Usług Technicznych „PROBUDIN” Sp. z o.o. BYDGOSZCZ				
Obiekt: Sieć wodociągowa na terenie gminy Piotrków Kujawski woj. kujawsko - pomorskie				
Temat: Projekt budowlano - wykonawczy sieci wodociągowej w m. Wymysłowo - Stawiska				
Funkcja:	Imię i Nazwisko	Nr upr. specj.	Podpis	Data
Projektował:	mgr inż. D. Rojek	7210/140/78 inst.-inż.		07.2015r
Sprawdził:	mgr inż. K. Ferenc	7210/58/86 inst.-inż.		RYS. 11

ZESTAW WODOMIERZOWY

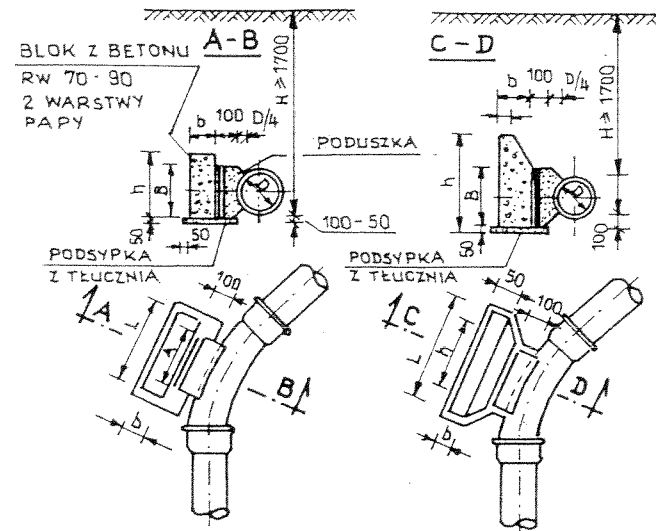


- 1 WODOMIERZ SKRZYDEŁKOWY TYP JS2,5 m³/h Dn-20 mm
- 2 ZAWÓR PRZELOTOWY
- 3 ZAWÓR ANTYSKAŻENIOWY TYP EA 291 NF
- 4 ZAWÓR SPUSTOWY

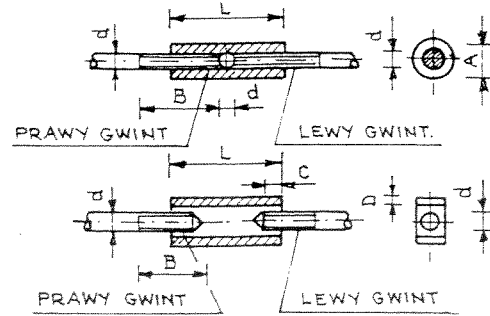
Zakład Usług Technicznych „PROBUDIN” Sp. z o.o. BYDGOSZCZ				
Obiekt: Sieć wodociągowa na terenie gminy Piotrków Kujawski woj. kujawsko - pomorskie				
Temat: Projekt budowlano - wykonawczy budowy sieci wodociągowej z przyłączami				
Funkcja:	Imię i Nazwisko	Nr upr. specj.	Podpis	Data
Projektował:	mgr inż. D. Rojek	7210/140/78 inst.-inż.		07.2015r
Sprawdził:	mgr inż. K. Ferenc	7210/58/86 inst.-inż.		RYS. 12

BLOK OPOROWY BET.

φ 100 200 φ 250 200



SZCZEGÓŁ ZAKOTWIENIA PRĘTÓW



WYMIARY ZŁĄCZY I UCHWYTÓW

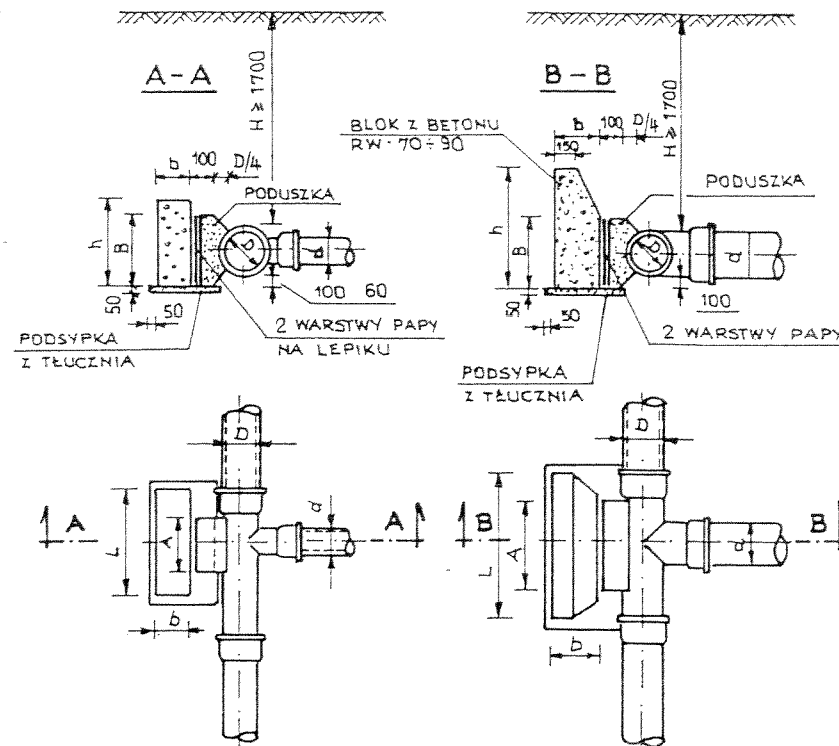
ŚREDN. UCHWYTU d mm	TYP I			TYP II			
	A	L	B	A	L	C	B
10	23	90	55	21	90	5	15
13	29	100	55	25	100	5	20
16	35	125	85	32	125	6	25
19	41	150	90	38	150	6	30
22	44	175	110	44	175	8	36
25	51	200	120	51	200	8	40

GRUNTY MOKRE

ŚREDN. TRÓJN. A mm	B mm	CIŚN. PRÓB. 7,5			CIŚN. PRÓB. 15			
		h mm	L mm	b mm	h mm	L mm	B mm	
300/300	700	400	600	1350	400	800	1800	400
300/250	600	300	600	900	400	750	1400	400
250/250	500	250	400	800	300	600	1150	300
250/200	500	250	400	800	300	600	1150	300
200/200	400	240	400	500	300	500	800	300
150/150	300	200	300	300	250	300	500	250
150/100	300	200	300	300	250	300	500	250
100/100	300	200	300	300	250	300	500	250

BLOK OPOROWY PRZY:

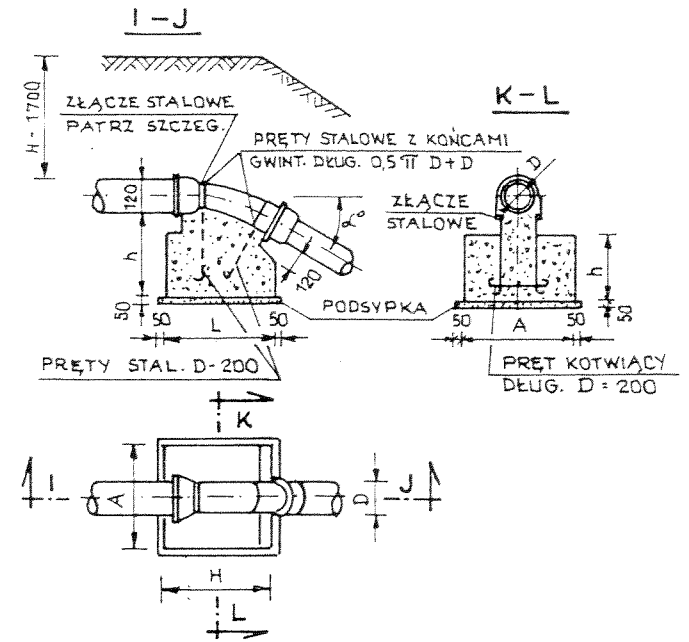
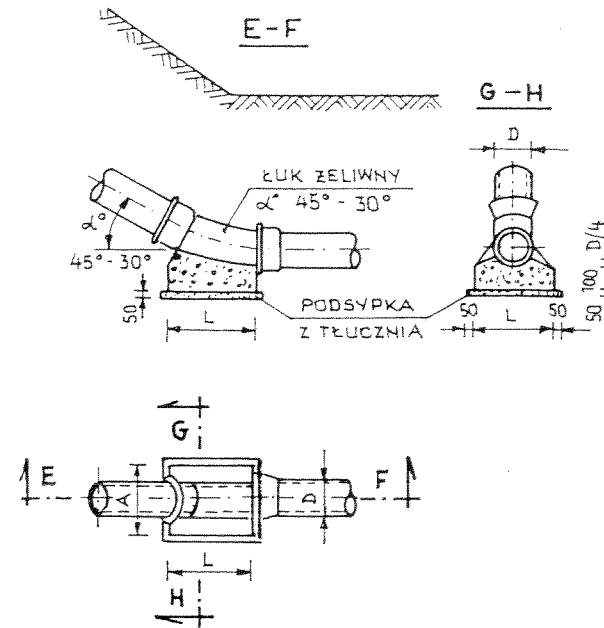
$h \leq 0,35$ $h \leq 0,35$



WYMIARY BLOKÓW OPOROWYCH GRUNTY MOKRE

WEWN. ŚREDN. mm	KĄT ZAŁ. α	A mm	B mm	CIŚN. PRÓB. 7,5			CIŚN. PRÓB. 15		
				h mm	L mm	B mm	h mm	L mm	B mm
100	90	300	200	300	400	200	300	800	300
	45	300	200	250	300	200	300	500	300
	30	300	200	200	300	200	300	350	250
150	90	400	200	450	850	200	500	1000	250
	45	400	200	400	500	200	400	750	200
	30	400	200	400	500	200	400	750	200
200	90	600	250	650	1250	250	750	1800	350
	45	500	250	500	700	200	500	1000	200
	30	450	250	500	700	200	500	1000	200
250	90	750	300	800	1750	350	1000	2100	420
	45	550	300	700	950	250	800	1250	300
	30	500	300	600	700	250	800	1150	260
300	90	800	400	800	2500	450	1200	2500	500
	45	550	400	800	1350	250	800	1800	350
	30	500	400	750	900	250	800	1250	250

BLOK PRZY ZAŁAMANIU TRASY



GRUNTY SUCHE I WILGOTNE

WEWN. ŚREDN. mm	KĄT ZAŁ. α	A mm	B mm	CIŚN. PRÓB. 7,5			CIŚN. PRÓB. 15		
				h mm	L mm	b mm	h mm	L mm	b mm
100	90	300	200	200	300	200	300	550	250
	45	300	200	200	300	200	300	300	200
	30	300	200	200	300	200	450	300	200
150	90	400	200	300	770	250	400	1040	380
	45	400	200	300	520	250	400	640	250
	30	400	200	300	520	250	400	640	250
200	90	600	250	450	1040	250	600	1290	380
	45	500	250	450	520	250	450	770	250
	30	450	250	450	520	250	450	770	250
250	90	750	300	600	1290	380	650	1540	570
	45	550	300	600	640	380	600	1040	380
	30	500	300	600	520	250	600	770	250
300	90	800	400	650	1420	380	950	1690	510
	45	550	400	650	730	380	950	1290	380
	30	500	400	650	640	250	650	900	250

WYMIARY BLOKÓW I UCHWYTÓW

WEWN. ŚREDN. mm	KĄT ZAŁ. α	CIŚN. PRÓB. 7,5 atm			CIŚN. PRÓB. 15 atm		
		h mm	A mm	L mm	h mm	A mm	L mm
100	45	350	500	600	300	500	500
	30	300	400	500	13	300	300
150	45	350	600	600	13	500	800
	30	350	600	600	13	500	800
200	45	500	800	800	13	700	1000
	30	400	550	850	13	600	800
250	45	700	900	900	13	800	1100
	30	500	800	800	13	700	1000
300	45	800	1100	1100	19	1100	1300
	30	700	900	900	16	900	1200

WYMIARY BLOKÓW

ŚREDN. WEWN. D mm	KĄT ZAŁ. α	CIŚN. PRÓB. 7,5			CIŚN. PRÓB. 15		
		h mm	A mm	L mm	h mm	A mm	L mm
100	45	100	300	300	100	300	300
	30	80	250	250	180	300	300
150	45	100	350	350	150	400	400
	30	80	350	350	150	350	350
200	45	100	500	500	200	600	600
	30	100	400	400	200	400	400
250	45	150	550	550	250	700	700
	30	100	500	500	250	600	600
300	45	150	600	600	250	750	750
	30	150	550	550	250	700	700

GRUNTY SUCHE I WILGOTNE

ŚREDN. TRÓJN. A mm	B mm	CIŚN. PRÓB. 7,5			CIŚN. PRÓB. 15		
		h mm	L mm	b mm	h mm	L mm	B mm
300/300	700	400	600	850	400	800	1250
300/250	600	300	400	850	300	650	1100
250/250	500	250	300	750	300	350	900
250/200	500	250	300	750	300	350	900
200/200	400	200	300	450	300	350	800
150/150	300	200	300	300	250	300	400
150/100	300	200	300	300	250	300	400
100/100	300	200	300	300	250	300	400

BLOKI OPOROWE

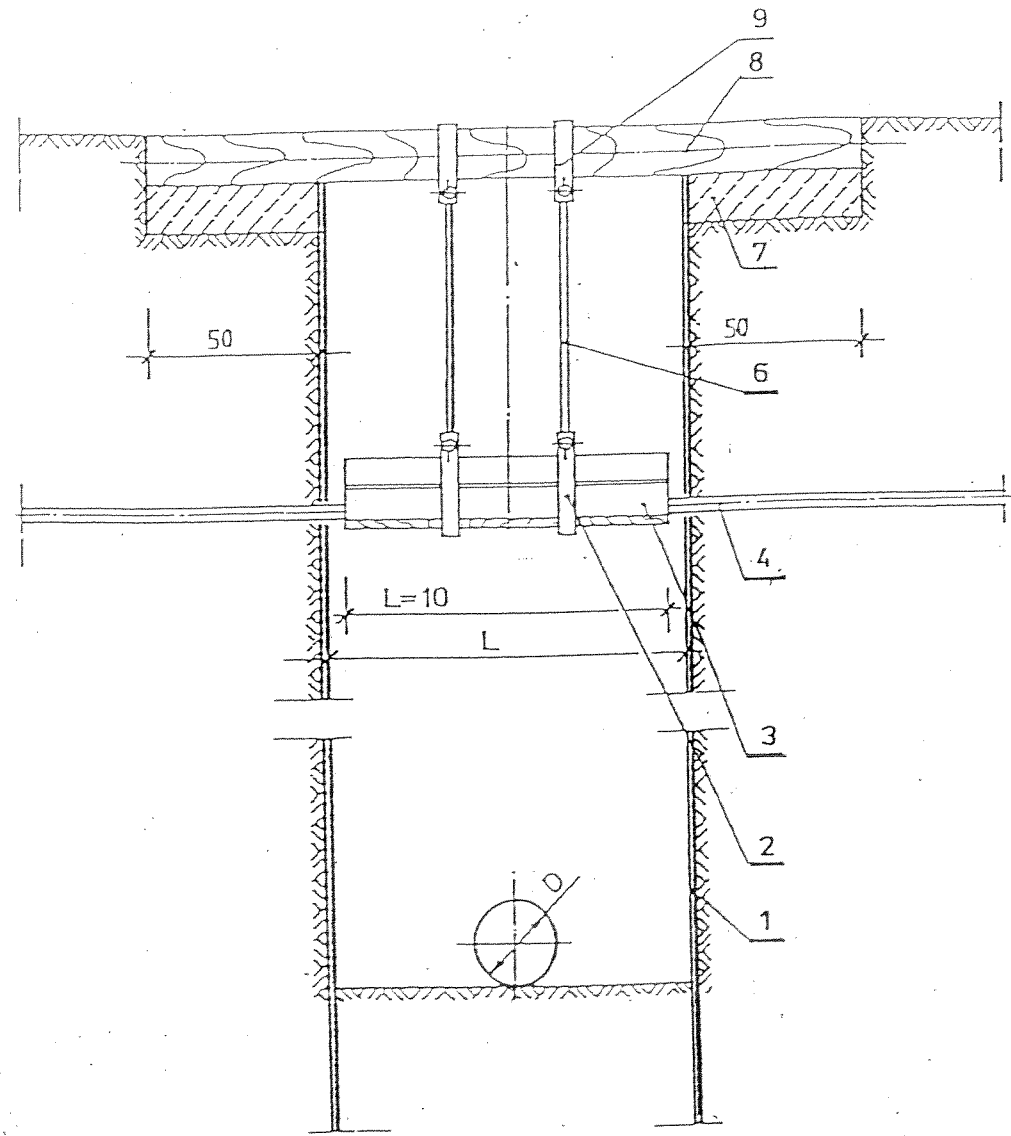
Zakład Usług Technicznych „PROBUDIN”
Sp. z o.o. BYDGOSZCZ

Obiekt: Sieć wodociągowa na terenie gminy Piotrków Kujawski
woj. kujawsko - pomorskie

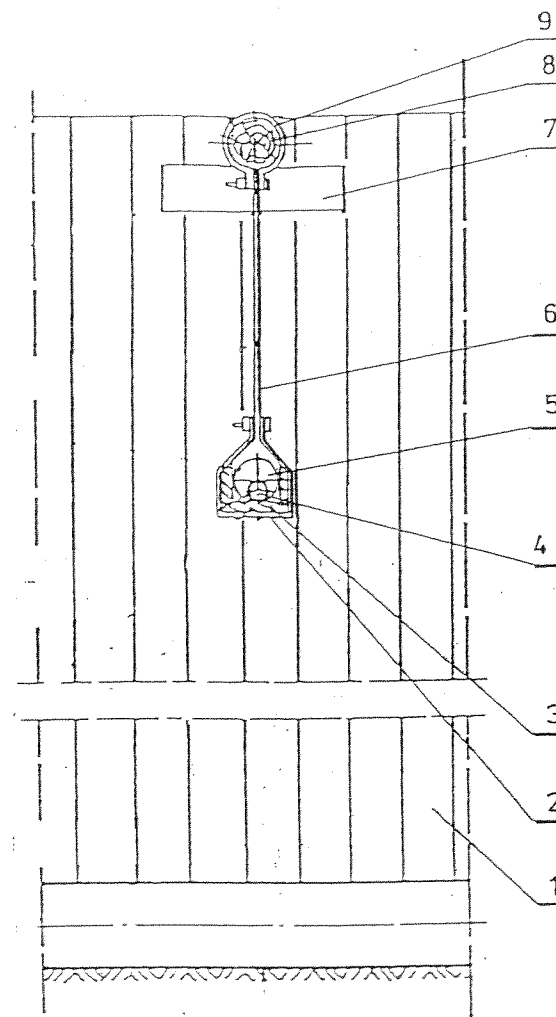
Temat: Projekt budowlano - wykonawczy budowy
sieci wodociągowej z przyłączami

Funkcja:	Imię i Nazwisko	Nr upr. specj.	Podpis	Data
Projektował:	mgr inż. D. Rojek	7210/140/78 inst.-inż.	<i>[Signature]</i>	07.2015r
Sprawdził:	mgr inż. K. Ferenc	7210/58/86 inst.-inż.	<i>[Signature]</i>	RYS. 13

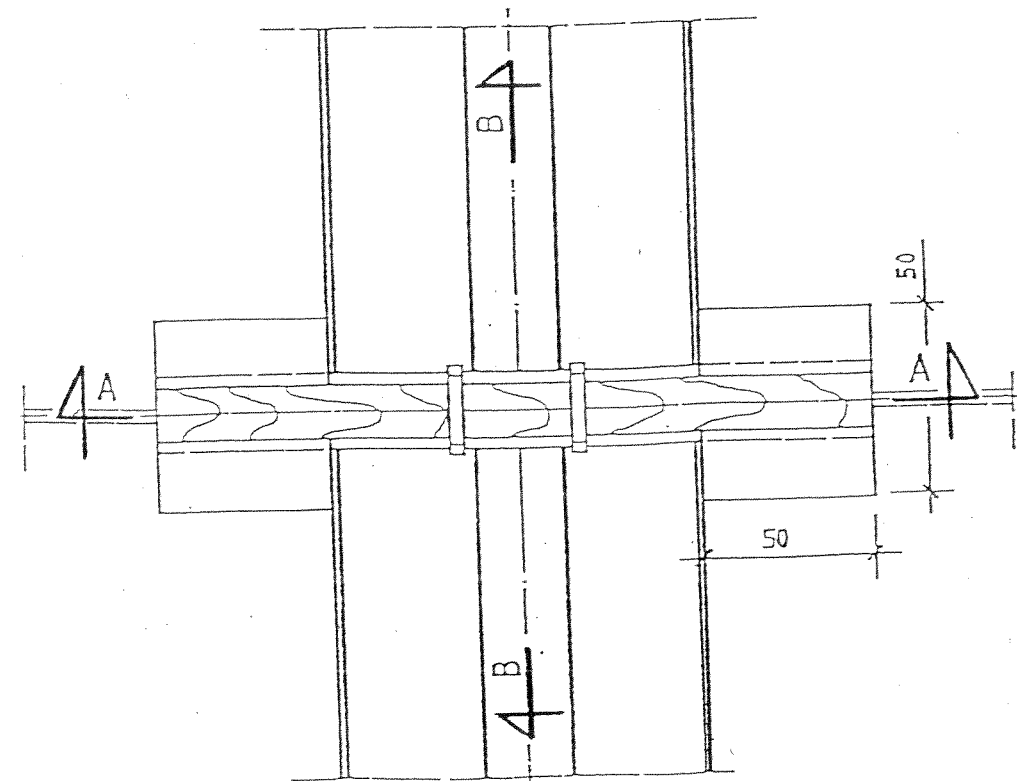
PRZEKRÓJ A-A



PRZEKRÓJ B-B



- 1 - WYPRASKI
- 2 - OBEJMA Z PŁASKOWNIKA 60x6x900 mm
- 3 - KORYTKO Z DESEK gr. 32 mm
- 4 - ISTNIEJ. KABEL ENERGET., TELEKOMUNIK.
LUB PRZEWÓD WODOCIĄG., GAZOWY
- 5 - RURA OSŁONOWA (DWUDZIELNA)
- 6 - PRĘT STALOWY ϕ 10 mm Z UCHWYTEM
- 7 - BLOCZEK BETONOWY 50x50x12 cm
- 8 - OKRĄGLAK ϕ 14 cm
- 9 - OBEJMA Z PŁASKOWNIKA 60x6x650 mm



**SZCZEGÓL ZABEZPIECZENIA W WYKOPIE
KABLI ENERGET., TELEKOMUNIK.,**

Zakład Usług Technicznych „PROBUDIN” Sp. z o.o. BYDGOSZCZ				
Obiekt: Sieć wodociągowa na terenie gminy Piotrków Kujawski woj. kujawsko - pomorskie				
Temat: Projekt budowlano - wykonawczy budowy sieci wodociągowej z przyłączami				
Funkcja:	Imię i Nazwisko	Nr upr. specj.	Podpis	Data
Projektował:	mgr inż. D. Rojek	7210/140/78 inst.-inż.		07.2015r
Sprawdził:	mgr inż. K. Ferenc	7210/58/86 inst.-inż.		RYS. 14

GMINA: PIOTRKÓW KUJAWSKI		ZESTAWIENIE MATERIAŁÓW INSTALACJI PRZYŁĄCZY																					
Lp	Nr przył	Nazwisko i imię	Instalacje zewnętrzne						Instalacje wewnętrzne														
			M. podł.	Rury PE (m)			Zawór przelotowy		Wodomierz (szt.)	Łącznik wodomierza		Przeciwnakrętka P4	Zawór antyskażeniowy		Zawór spustowy		Korek						
1	2	3	4	5	6	7	8	9	10	11	12	13	14	15	16	17	18	19	20	21	22	23	
		WIEŚ ANUSIN																					
1		Michałak Zbyszek	b.m.		70			2		1		2		2		1		1		1			
		WIEŚ PRZYDŁUŻ																					
2		Mikołajczak Kazimierz	b.m		42			2		1		2		2		1		1		1			
		PIOTRKÓW KUJ.																					
3		Rynkowicz Wiesława	b.m	10				2		1		2		2		1		1		1			
		RAZEM:		10	112			6		3		6		6		3		3		3			

Instalacja wewnętrzna (podejścia pionowe do budynków) : Rury PE Ø 40 – 2 szt. x 3,0 m = 6,0 m
PE Ø 32 – 1 szt. x 3,0 m = 3,0 m
Razem: 9,0 m

OGÓLNE DŁUGOŚĆ: L = 10,0 + 112,0 + 9,0 = 131,0 m

ZAKŁAD KOMUNALNY
 ul. Topolowa 1, tel. 54 265-48-65
 88-230 PIOTRKÓW KUJAWSKI
 NIP 889-10-00-192

Piotrków Kujawski 13.05.2015r.

L.dz 63/15

Zakład Usług Technicznych
 „PROBUDIN” Spółka z o.o.
 ul. Hetmańska 28
 85-039 Bydgoszcz

Dotyczy: warunków technicznych do wykonania dokumentacji sieci wodociągowej w miejscowościach: Piotrków Kujawski, Kaczewo, Wymysłowo-Stawiska, Przedłuż w gminie Piotrków Kujawski.

W związku z wykonawstwem przez Wasz Zakład projektu na budowę sieci wodociągowej w miejscowościach j/w Zakład Komunalny w Piotrkowie Kujawskim informuje:

- Projektowanie sieci wodociągu należy włączyć do istniejącego wodociągu z rur PCV Ø110,
- wodociąg należy zaprojektować z rur PCV na ciśnienie 10 Mpa,
- dla potrzeb płukania sieci końcówki wodociągu zakończyć hydrantami naziemnymi, których lokalizacja powinna zapewnić bezkolizyjny odpływ wód popłucznych,
- przejścia wodociągu pod drogami i rowami zaprojektować w rurach osłonowych,
- uwzględnić możliwość odcięcia wody dla poszczególnych odgałęzień wodociągu.

Z-ca KIEROWNIKA
 ZAKŁADU KOMUNALNEGO
 w Piotrkowie Kuj.

Zygon Bubacz

Zgodność z oryginałem stwierdza
 ZUT - PROBUDIN
 Bydgoszcz, dnia

 (Imię i nazwisko, podpis)

GMINA RADZIEJÓWSKI

Za zgodność z oryginałem
Radziejów, dnia 30.06.2015

Radziejów dnia 30.06.2015 r.

GB.IV.6630.1.77.2015

Z up. Starosty

Jarosław Chrupek
Zastępca Przewodniczącego Narad KoordynacyjnychP R O T O K Ó Ł NR GB.IV.6630.1.77.2015
narady koordynacyjnej**Sposób przeprowadzenia narady koordynacyjnej:** zebranie zainteresowanych podmiotów**Przedmiot narady koordynacyjnej:** Sieć wodociągowa z przyłączami na terenie gminy Piotrków Kujawski**Wnioskodawca:** Zakład Usług Technicznych „PROBUDIN” Spółka z o.o.
85-083 Bydgoszcz ul. Sowińskiego 20

Data wpłynięcia wniosku: 2015.06.24

Powiat: Radziejowski, **Gmina:** Piotrków Kujawski, **Obręb:** Kaczewo (Anusin) dz.nr 55,54,113,71,70 ; Wymysłowo-Stawiska dz.nr 233,234/2,219,228/39,227/9,220,224/16,221/2,266,265,264,263,224/2; Piotrków Kujawski dz.nr 216/5,451,259,258/1; Przedłuż dz.nr 119/2,50,146.**Uczestnicy narady koordynacyjnej:**

1. Wnioskodawca: Zakład Usług Technicznych „PROBUDIN” Spółka z o.o. *nie brał udziału*
2. Zastępca Przewodniczącego Narad Koordynacyjnych Jarosław Chrupek 30.06.2015 *bez uwag* *Jm*
3. ENERGA OPERATOR S.A. Oddział w Toruniu, RD-Radziejów
Andrzej Szczechowicz *uwaga 3, 4, 15, 16, 11* *Jm 30.06.2015*
Sławomir Ziętara
4. ENERGA OŚWIETLENIE Sp. z o.o. z siedzibą w Sopocie
Wiesław Czysz *uwaga 3, 4, 15, 16, 11* *Cy 450 30.06.2015*
5. Urząd Miasta i Gminy Piotrków Kujawski
Grzegorz Nejman
Arnold Wesołowski *bez uwag bez uwag 30.06.2015 r.* *Arnold*
6. Zakład Komunalny w Piotrkowie Kujawskim *1. Rys. nr. 4 - zachować ostrożność przy skrajnym kierunku z Kamelisz.*
Zenon Bubacz *2. Rys. nr. 2, 7 bez uwag*
Grzegorz Wawrzyński *3. Rys. nr. 10 bez uwag* *Arnold*
7. ORANGE POLSKA SA
Andrzej Marciniak *- nie brał udziału*

Stanowiska uczestników narady koordynacyjnej:

ENERGA OPERATOR SA, Oddział w Toruniu

W trakcie budowy – układania urządzeń infrastruktury uzbrojenia podziemnego należy bezwzględnie zachować i respektować wymagane normą N-SEP-E-004 odległości w pionie oraz w poziomie od istniejących urządzeń energetycznych.

Wszelkie uszkodzenia istniejących kabli elektroenergetycznych w związku z prowadzonymi robotami należy usuwać kosztem i staraniem wykonawcy robót lub inwestora budującego.

Zachować odległość poziomą od posadowienia słupów energetycznych min.0,8m.

Roboty budowlane w pobliżu linii elektroenergetycznych napowietrznych prowadzić metodą tradycyjną ,bez użycia sprzętu mechanicznego

Na kablu energetycznym w miejscu skrzyżowania zabudować rurę ochronną dwudzielną .Powyższe wykonać pod nadzorem przedstawiciela energetyki.

ENERGA OŚWIETLENIE Sp. z o.o. z siedzibą w Sopocie, Post. Ośw. w Radziejowie

W trakcie budowy – układania urządzeń infrastruktury uzbrojenia podziemnego należy bezwzględnie zachować i respektować wymagane normą N-SEP-E-004 odległości w pionie oraz w poziomie od istniejących urządzeń energetycznych.

Wszelkie uszkodzenia istniejących kabli elektroenergetycznych w związku z prowadzonymi robotami należy usuwać kosztem i staraniem wykonawcy robót lub inwestora budującego.

Zachować odległość poziomą od posadowienia słupów energetycznych min.0,8m.

Roboty budowlane w pobliżu linii elektroenergetycznych napowietrznych prowadzić metodą tradycyjną ,bez użycia sprzętu mechanicznego

Na kablu energetycznym w miejscu skrzyżowania zabudować rurę ochronną dwudzielną .Powyższe wykonać pod nadzorem przedstawiciela energetyki.

Zakład Komunalny w Piotrkowie Kujawskim

Rysunek nr 4 zachować ostrożność przy skrzyżowaniu z kanalizacją

Rysunek nr 2,7,10 bez uwag

godność z oryginałem stwierdza
ZUT - PROBUDIN
Bydgoszcz, dnia
.....
(Imię i nazwisko, podpis)

Z up. Starosty
Jarosław Chrupiek
Zastępca Przewodniczącego Narady Koordynacyjnych

Na dzi

Ust

88-

NIP

STAROSTA Radziejowski

Dokumentacja nr GB. IV. 6630. 1. 77. 2015
była przedmiotem narady koordynacyjnej przyja. uzon. i
w siedzibie Starostwa Powiatowego w Radziejowie,
Wydział Geodezji, Kartografii, Architektury i Budownictwa
przy ul. Kościuszki 23/22 dnia: 30.06.2015
w tonie:

- zabrania zainteresowanych podmiotów
- za pomocą środków komunikacji elektronicznej

Z up. Starosty
Z up. Starosty

Jarostaw Chrupek

Zastępca Przewodniczącego Narad Koordynacyjnych

03. LIP. 2015

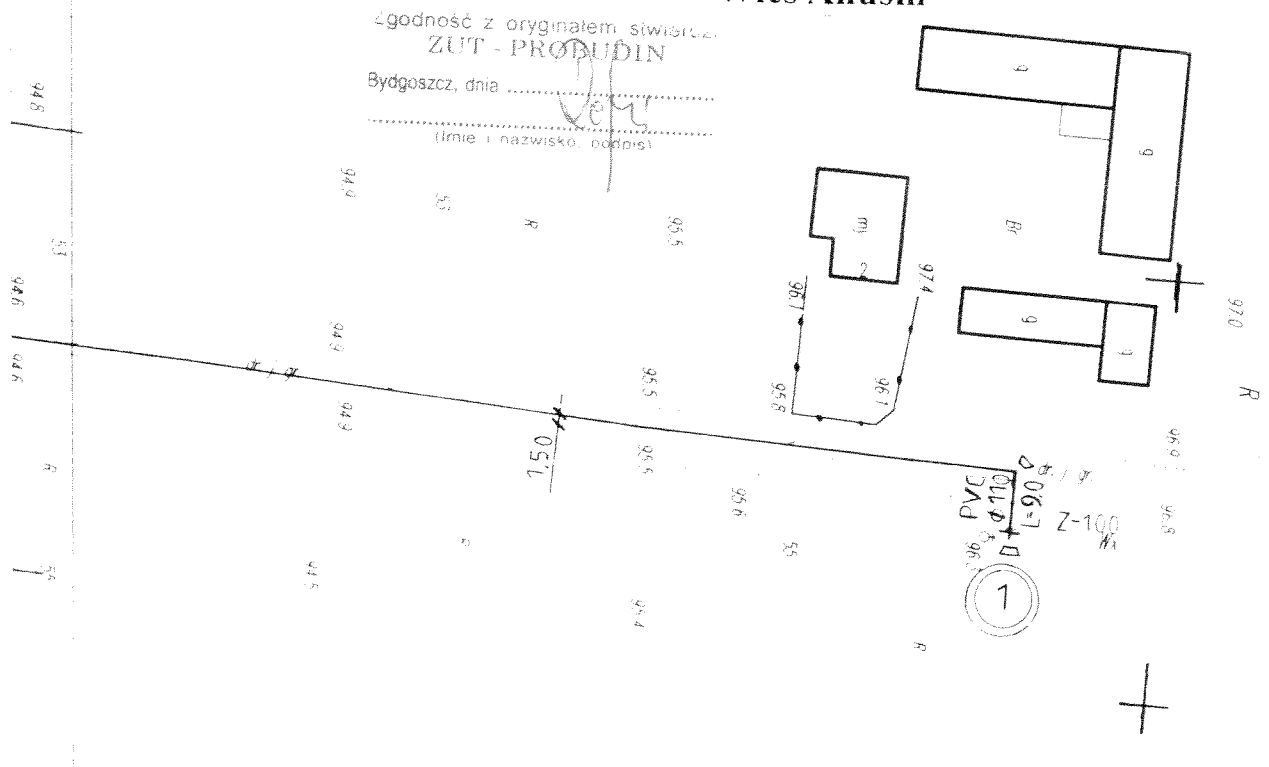
Radziejów, dn.:

Przewodniczący narad koordynacyjnych

PROJEKT ZAGOSPODAROWANIA TERENU PLAN SIECI WODOCIĄGOWEJ

SKALA 1:1000

Wieś Anusin



HEJ SIEC WODOCIĄGOWA

EKT SIEC WODOCIĄGOWA

IERY WEZŁOW

Zakład Usług Technicznych „PROBUDIN”
Sp. z o.o. BYDGOSZCZ

Obiekt: Sieć wodociągowa na terenie gminy Piotrków Kujawski
woj. kujawsko - pomorskie

Temat: Projekt budowlano - wykonawczy sieci wodociągowej
z przyłączem do działki nr 71 w m. Anusin

Funkcja	Imię i Nazwisko	Nr upr. specj	Podpis	Data
Projektował	mgr inż D Rojek	7210/140/78 inst - inż.	<i>[Signature]</i>	07.2015r
Sprawdził	mgr inż. K Ferenc	7210/58/86 inst - inż.	<i>[Signature]</i>	RYS. 2



STAROSTA Radziejowski
 Dokumentacja nr GB.IV.6030.1.FF.2015
 była przedmiotem narady koordynacyjnej przeprowadzonej
 w siedzibie Starostwa Powiatowego w Radziejowie,
 Wydział Geodezji, Kartografii, Architektury i Budownictwa
 przy ul. Kościuszki 20/22 dnia: 30.06.2015
 w formie:

- zabrania zainteresowanych podmiotów
- za pomocą środków komunikacji elektronicznej

Z up. Starosty
 Z up. Starosty

Jarosław Chrupek
 Zastępca Przewodniczącego Narad Koordynacyjnych

03. LIP. 2015

Radziejów, dn.:

Przewodniczący narad koordynacyjnych

Zgodność z oryginałem stwierdza
 ZUT - PROBUDIN

Bydgoszcz, dnia

(Imię i nazwisko, podpis)

STAROSTA Radziejowski

Dokumentacja nr GB.IV.6680.1.F7-2015
 była przedmiotem narady koordynacyjnej przeprowadzonej
 w siedzibie Starostwa Powiatowego w Radziejowie,
 Wydział Geodezji, Kartografii, Architektury i Budownictwa
 przy ul. Kościuszki 23/22 dnia: 30.06.2015
 w formie:

- zebrania zainteresowanych podmiotów
- za pomocą środków komunikacji elektronicznej

Z up. Starosty
 Z up. Starosty

03. LIP. 2015

Jarosław Chrupek
 Zastępca Przewodniczącego N.rad. Koordynacyjnych

Radziejów, dn.: Przewodniczący narad koordynacyjnych

Zgodność z oryginałem stwierdza:
 ZUT - PROBUDIN

LEGENDA:

Bydgoszcz, dnia

— w — ISTNIEJ. SIĘC WODOCIĄGOWA

— PROJEKT. SIĘC WODOCIĄGOWA

① NUMERY WĘZŁÓW

**PROJEKT ZAGOSPODAROWANIA TERENU
 PLAN SIĘCI WODOCIĄGOWEJ
 SKALA 1:1000
 Wieś Wymysłowo - Stawiska**

Zakład Usług Technicznych „PROBUDIN” Sp. z o.o. BYDGOSZCZ				
Obiekt: Sieć wodociągowa na terenie gminy Piotrków Kujawski woj. kujawsko - pomorskie				
Temat: Projekt budowlano - wykonawczy sieci wodociągowej w m. Wymysłowo - Stawiska				
Funkcja:	Imię i Nazwisko	Nr upr. specj.	Podpis	Data
Projektował:	mgr inż. D.Rojek	7210/140/78 inst.-inż.	<i>[Signature]</i>	07.2015r
Sprawdził:	mgr inż. K.Ferenc	7210/58/86 inst.-inż.	<i>[Signature]</i>	RYS. 10

φ 110

67,0

HP-7

DECYZJA

Na podstawie art. 39 ust.3 i 3a ustawy z dnia 21 marca 1985r. o drogach publicznych (Dz.U. z 2015 r. Nr poz. 460), art. 104 ustawy z dnia 14 czerwca 1960r. Kodeks postępowania administracyjnego (Dz. U. z 2013 r. poz. 267 z późn. zm.) uchwały nr 11/136/10 z dnia 10 lutego 2010r oraz Uchwały nr 47/144/12 Zarządu Województwa Kujawsko-Pomorskiego z dnia 21 listopada 2012r w sprawie upoważnienia Dyrektora Zarządu Dróg Wojewódzkich w Bydgoszczy do załatwiania spraw i wydawania decyzji administracyjnych, postanowień i zezwoleń po rozpatrzeniu wniosku z dnia 08.06.2015 r. data wpływu: 09.06.2015r. złożonego przez: **Zakład Usług Technicznych „PROBUDIN” Spółka z o.o.** dot. uzgodnienia lokalizacji urządzenia infrastruktury technicznej: sieci wodociągowej w pasie drogi wojewódzkiej klasy G nr 266 relacji: Ciechocinek – Konin w km 53+438 w m. Piotrków Kujawski ul. Kaliska działka drogowa 451.

WYRAŻAM ZGODĘ

na lokalizację urządzenia infrastruktury technicznej niezwiązanej z potrzebami zarządzania drogami lub potrzebami ruchu drogowego: sieci wodociągowej w pasie drogi wojewódzkiej klasy G nr 266 relacji: Ciechocinek – Konin w km 53+438 w m. Piotrków Kujawski, ul. Kaliska, działka drogowa 451.

Przy zachowaniu następujących warunków :

1. Projektowaną sieć wodociągową wykonać zgodnie z dokumentacją techniczną;
2. Przejście pod jezdnią wykonać metodą bezrozkopową bez ingerencji w nawierzchnię w rurze osłonowej na całej szerokości pasa drogowego;
3. Wykopy technologiczne przy wykonywaniu przewiertu ulokować poza pasem drogowym;
4. Projekt wykonania należy uzgodnić z instytucjami posiadającymi swoje urządzenia zlokalizowane w strefie objętej budową;
5. Umieszczenie urządzenia w pasie drogowym winno gwarantować bezkolizyjność wykonywania w przyszłości robót drogowych;
6. Przed rozpoczęciem robót inwestor jest zobowiązany do:
 - uzyskania pozwolenia na budowę lub zgłoszenia budowy (wykonywania robót budowlanych) do właściwego organu administracji architektoniczno – budowlanej,
 - w przypadku konieczności uzyskania pozwolenia na budowę-uzgodnienia z zarządcą drogi projektu budowlanego dot. realizacji w/w inwestycji.
 - wystąpienia do Rejonu Dróg Wojewódzkich w Inowrocławiu na 30 dni przed planowanym terminem rozpoczęcia robót z wnioskiem o zezwolenie na umieszczenie urządzenia infrastruktury technicznej w pasie drogowym podając powierzchnię oraz termin umieszczenia.
7. Zlokalizowane urządzenie w pasie drogowym nie daje żadnych praw dla gestora w wypadku przebudowy elementów drogowych. Wszelkie roszczenia w wypadku przebudowy elementów drogi wykonuje i finansuje właściciel urządzenia;
8. W przypadku naruszenia praw osób trzecich, spowodowania awarii urządzeń obcych, zaistnienia w związku z zajęciem terenu wypadków i kolizji, skutki ponosi zajmujący pas drogowy;
9. Zarząd Dróg wyraża zgodę na dysponowanie gruntem dla potrzeb wykonania uzgadnianego obiektu zgodnie z art. 32 ust. 4 pkt 2 ustawy z dnia 7 lipca 1994 r. - Prawo budowlane (Dz.U. z 2013 r., poz. 1409 z późn. zm.), dotyczy działki nr ewidencyjny 451 w m. Piotrków Kujawski.

UZASADNIENIE

Zgodnie z art. 39, ust. 1, pkt 1 ustawy publicznych dnia 21 marca 1985r. o drogach publicznych (t. j. Dz. U. z 2015r., poz.460) zabronione jest lokalizowanie obiektów i urządzeń infrastruktury technicznej niezwiązanych z potrzebami ruchu drogowego.

Wyjątek stanowi zapis ust. 3 cyt. przepisu, zgodnie z którym w szczególnie uzasadnionych przypadkach umieszczanie w pasie drogowym urządzeń niezwiązanych z potrzebami ruchu może nastąpić wyłącznie za zezwoleniem właściwego zarządcy drogi, wydawanym w drodze decyzji administracyjnej.

Z przywołanych przepisów wynika jednoznacznie, iż ustawodawca w celu ochrony pasa drogowego przeznaczonego do prowadzenia ruchu lub postoju pojazdów oraz ruchu pieszych wprowadził zakaz umieszczania w nim w/w urządzeń. Warunkiem odstępstwa od tego zakazu jest wystąpienie w konkretnej sprawie szczególnie uzasadnionego przypadku. Udzielenie zatem rzeczonożego zezwolenia winno mieć charakter wyjątkowy.

W uznaniu organu I instancji w niniejszej sprawie zachodzą przesłanki określone w art. 39, ust. 3 ustawy uzasadniające wyrażenie zgody na lokalizację sieci wodociągowej w pasie drogi wojewódzkiej klasy G nr 266 relacji: Ciechocinek – Konin w km 53+438 w m. Piotrków Kujawski Kaliska działka drogowa 451. Lokalizacja nie powinna wpływać negatywnie na funkcjonowanie układu drogowego pod warunkiem zachowania przez stronę wnioskującą w/w warunków.

Decyzja jest zgodna z wolą strony. Zgodnie z warunkami decyzji, przed przystąpieniem do fizycznego umieszczenia urządzeń nie związanych z potrzebami zarządzania drogami lub potrzebami ruchu drogowego niezbędne jest wystąpienie wnioskodawcy z wnioskiem o wydanie przez zarząd drogi decyzji tak na ustalenie opłaty za umieszczenie w pasie drogowym w/w urządzeń w związku z przedmiotową decyzją, jak i zezwolenia na prowadzenie robót i ustalenia za powyższe opłat.

Decyzja zwolniona z opłaty skarbowej zgodnie z Ustawą z dnia 21 listopada 2012r. o opłacie skarbowej (t. j. Dz. U. 2015 poz. 783); zał. do ustawy cz. III, poz. 44, kol. 4, pkt. 9.


POUCZENIE

Od niniejszej decyzji stronie służy odwołanie do Samorządowego Kolegium Odwoławczego w Toruniu za moim pośrednictwem złożone w terminie 14 dni od daty jej otrzymania.

Otrzymują:

1. ZAKŁAD USŁUG TECHNICZNYCH „PROBUDIN” SPÓŁKA Z O.O.
ul. Sowińskiego 20
85-083 Bydgoszcz
2. Miasto i Gmina Piotrków Kujawski
ul. Kościelna 1
88-230 Piotrków Kujawski
3. a/a

Sprawę prowadzi:
Seksja Utrzymania Dróg
Andrzej Wojda
tel. 52-357-42-61
Zaopiniował: M. Sempka

Zap. Zarządu Województwa

mgr Mirosław Kielnik
Dyrektor Zarządu Dróg Wojewódzkich

928 821 515 001 515 178 876
NIP 53-14-023-57-03
Krajowy Rejestr Sądowy
Sąd Rejonowy dla M. St. Bydgoszcz, XII Rejon Sądowy
ZUT - PROBUDIN Spółka z o.o.
KRS 0000188171

Zgodność z oryginałem stwierdza
ZUT - PROBUDIN

Bydgoszcz, dnia

.....
Imię i nazwisko, podpis

Bydgoszcz, dnia 18.08.2015 r.

ZDW.T1e.5360.152.2015

**Zakład Usług Technicznych
„PROBUDIN” Spółka z o.o.
ul. Sowińskiego 20
85-083 Bydgoszcz**

Zarząd Dróg Wojewódzkich w Bydgoszczy uzgadnia pozytywnie przedłożony projekt budowlany w zakresie przebiegu projektowanej trasy sieci wodociągowej w pasie drogi wojewódzkiej nr 266 relacji Ciechocinek – Sompolno – Konin, w miejscowości Piotrków Kujawski, w km 53+438 – zgodnie z warunkami zawartymi w decyzji nr ZDW.RDW1.12.5360.34.2015.

Jednocześnie, Zarząd Dróg Wojewódzkich w Bydgoszczy wyraża zgodę dla Inwestora – Miasto i Gmina Piotrków Kujawski, ul. Kościelna 1, 88-230 Piotrków Kujawski na czasowe dysponowanie częścią nieruchomości o numerze 451 obręb Piotrków Kujawski, dla potrzeb wykonania uzgadnianego obiektu zgodnie z art. 32 ust. 4 pkt 2 ustawy z dnia 7 lipca 1994 r. - Prawo budowlane (Dz.U. z 2013 r., poz. 1409 z późn. zm.).

Otrzymują:

1. Adresat
2. aa

Do wiadomości:

1. RDW Inowrocław

Sprawę prowadzi:
Specjalista mgr E. Krawczyk
tel. 52/370-57-20

MAPA DO CEŁÓW PROJEKTOWYCH

Skala 1 : 1000

Obręb: Piotrków Kujawski [0001]

Działka: 45 w/g zakresu

Gmina: Piotrków Kujawski [041105_4]

Powiat: radziejowski

woj. kujawsko - pomorskie

Godło mapy: 365.343.071.023

Sytuacja na dzień: 14.08.2015

OKZPG GB.IV.6640.428.2015

Układ współrzędnych „1965 strefa 3” Poziom odniesienia „Kronsztadt 60”

Mapę d/c projektowych sporządzono bez ustalania obciążeń służebności

Geodezyjne „GEOTOM”
Tomasz Ziembkiewicz
88-210 Dobro, ul. Mickiewicza 18
tel: 518 007 256
WIP 891 161 88 97 REGON 340922673

Odcinek sieci wodociągowej
objęty zgłoszeniem robót
budowlanych do Wojewody
Kujawsko - Pomorskiego

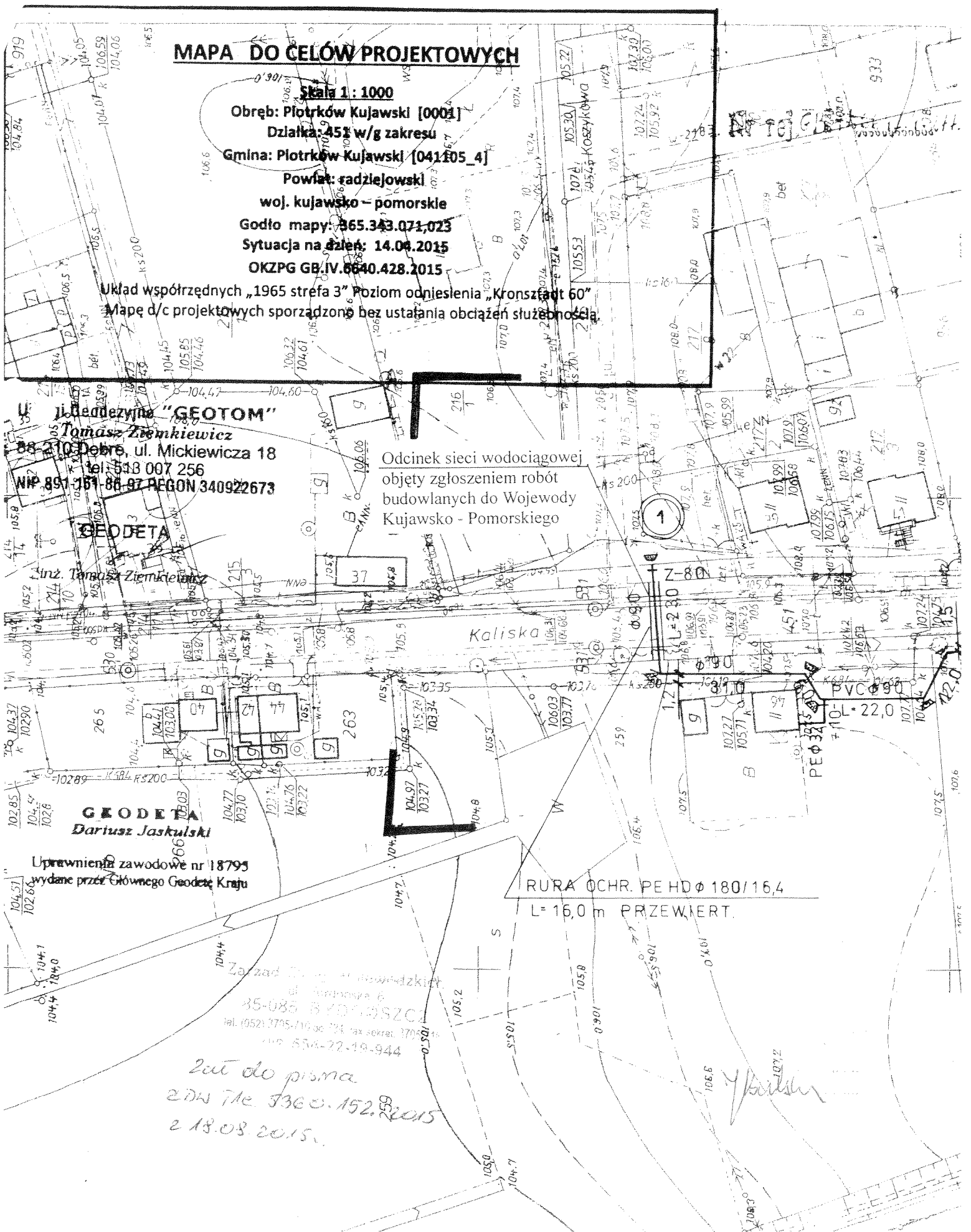
GEODETA
Inż. Tomasz Ziembkiewicz

GEODETA
Dariusz Jaskulski
Upewnienie zawodowe nr 18795
wydane przez Głównego Geodetę Kraju

RURA OCHR. PEHD ϕ 180/16,4
L=16,0 m PRZEWIERT.

Za Zarząd Województwa Kujawsko-Pomorskiego
ul. Komuny 6
45-085 BŁOCISZCZÓW
tel. (052) 770-110 do 24 fax sekret. 770-111
e-mail: 554-22-19-944

*2ut do pisma
2DN 71e 3360.152.2015
2.18.08.2015.*



Piotrków Kujawski, dnia 18.06.2015r.

GK.7010.5.2015.RD

Zakład Usług Technicznych
PROBUDIN Sp. z o.o.
ul. Sowińskiego 20
85-083 Bydgoszcz

Urząd Miasta i Gminy w Piotrkowie Kujawski uzgadnia pozytywnie projekt budowy sieci wodociągowej na terenie gminy Piotrków Kujawski:

- dz. nr 54, 113 obręb ewidencyjny Anusin,
- dz. nr 224/2, obręb ewidencyjny Wymysłowo-Stawiska,
- dz. nr 216/5 obręb ewidencyjny Piotrków Kujawski,
- dz. nr 50, obręb ewidencyjny Przedłuż,

pod następującymi warunkami:

- 1) przed rozpoczęciem robót wystąpić do zarządcy drogi z wnioskiem o zajęcie pasa drogowego w celu wykonania prac,
- 2) umieszczenie sieci wodociągowej w gruncie nie może kolidować z innym uzbrojeniem w terenie,
- 3) klucze od zasuw usytuowane w pasie drogi nie utwardzonej umieścić 20 cm poniżej terenu wierzchniej warstwy.
- 4) ewentualne uszkodzenia istniejącego uzbrojenia wykonawca naprawi na własny koszt,
- 5) wykonawca ponosi całkowitą odpowiedzialność cywilną wobec osób trzecich za szkody mogące powstać w związku z przeprowadzonymi robotami.
- 6) po wykonaniu prac ziemnych w pasie drogi metodą rozkopu przy zasypywaniu wykopów należy warstwowo zagęszczać grunt w wykopie.
- 7) wierzchnią warstwę pasa drogi należy odtworzyć z takiego samego rodzaju kruszywa jakim pas drogi był ulepszony.

Jednocześnie wyraża się zgodę na dysponowanie na cele budowlane w/w nieruchomości.

Z up. BURMISTRZA
Sekretarz Miasta i Gminy
[Podpis]
mgr Jarosław Wyszak

godność z oryginałem stwierdza
ZUT - PROBUDIN
Bydgoszcz, dnia
[Podpis]
(imie i nazwisko, podpis)

GMINNA SPÓŁKA WODNA
w Piotrkowie Kujawskim
Kut. Wod. WPO-SW265
ul. Słoneczna 38-230 Piotrków Kuj.
NIP 6391507407

*Uzgodniono bez uwag w zakresie melioracji
rys. 2, rys. 4, rys. 7, rys. 10*

Uzgodniono pozytywnie/negatywnie
w zakresie dróg gminnych

Przewodniczący Zarządu
Gminnej Spółki Wodnej
w Piotrkowie Kujawskim

Wojciech Komoterski

MIASTO I GMINA
PIOTRKÓW KUJAWSKI
ul. Kościelna 1
88-230 PIOTRKÓW KUJAWSKI
tel./fax 54 265-41-80, tel. 54 265-51-12
NIP 889-14-61-384 REGON 910866666
-11-

SAMODZIELNY REFERENT
dz. Administracyjno-Gospodarczych,
Przygotowania Robót Budowlanych
i Rozliczeń

Ryszard Domański

18.06.2015r

Łgodność z oryginałem stwierdza
ZUT - PROBUDIN

Bydgoszcz, dnia
(imie i nazwisko, podpis)

PROJEKT ZAGOSPODAROWANIA TERENU
PLAN SIECI WODOCIĄGOWEJ
SKALA 1:1000
Wieś Anusin



LEGENDA:

- w — ISTNIEJ. SIEĆ WODOCIĄGOWA
- PROJEKT. SIEĆ WODOCIĄGOWA

Zakład Usług Technicznych „PROBUDIN”
Sp. z o.o. BYDGOSZCZ

GMINNA SPÓŁKA WODNA
 w Piotrkowie Kujawskim
 Kat. Wod. RWPO-SW265
 ul. Słoneczna 32, 88-210 Piotrków Kuj.
 NIP 8891607407
 Przewodniczący Zarządu
 Gminnej Spółki Wodnej
 w Piotrkowie Kujawskim

Wojciech Komoterski

Uzgodniono pozytywnie/negatywnie
 w zakresie dróg gminnych
**MIASTO I GMINA
 PIOTRKÓW KUJAWSKI**
 ul. Kościelna 1
 88-230 PIOTRKÓW KUJAWSKI
 tel./fax 54 265-41-80, tel. 54 265-51-12
 NIP 889-14-61384 REGON 91086666
 -11-

SAMODZIELNY REFERENT
 ds. Administracyjno-Gospodarczych,
 Przygotowania Robót Budowlanych
 i Rozliczeń
 Roman Domański
 22.06.2015

Zgodność z oryginałem stwierdza
ZUT - PRÓBUDIN
 Bydgoszcz, dnia
 (imię i nazwisko, podpis)

**PROJEKT ZAGOSPODAROWANIA TERENU
 PLAN SIECI WODOCIĄGOWEJ
 SKALA 1:1000
 Piotrków Kujawski**

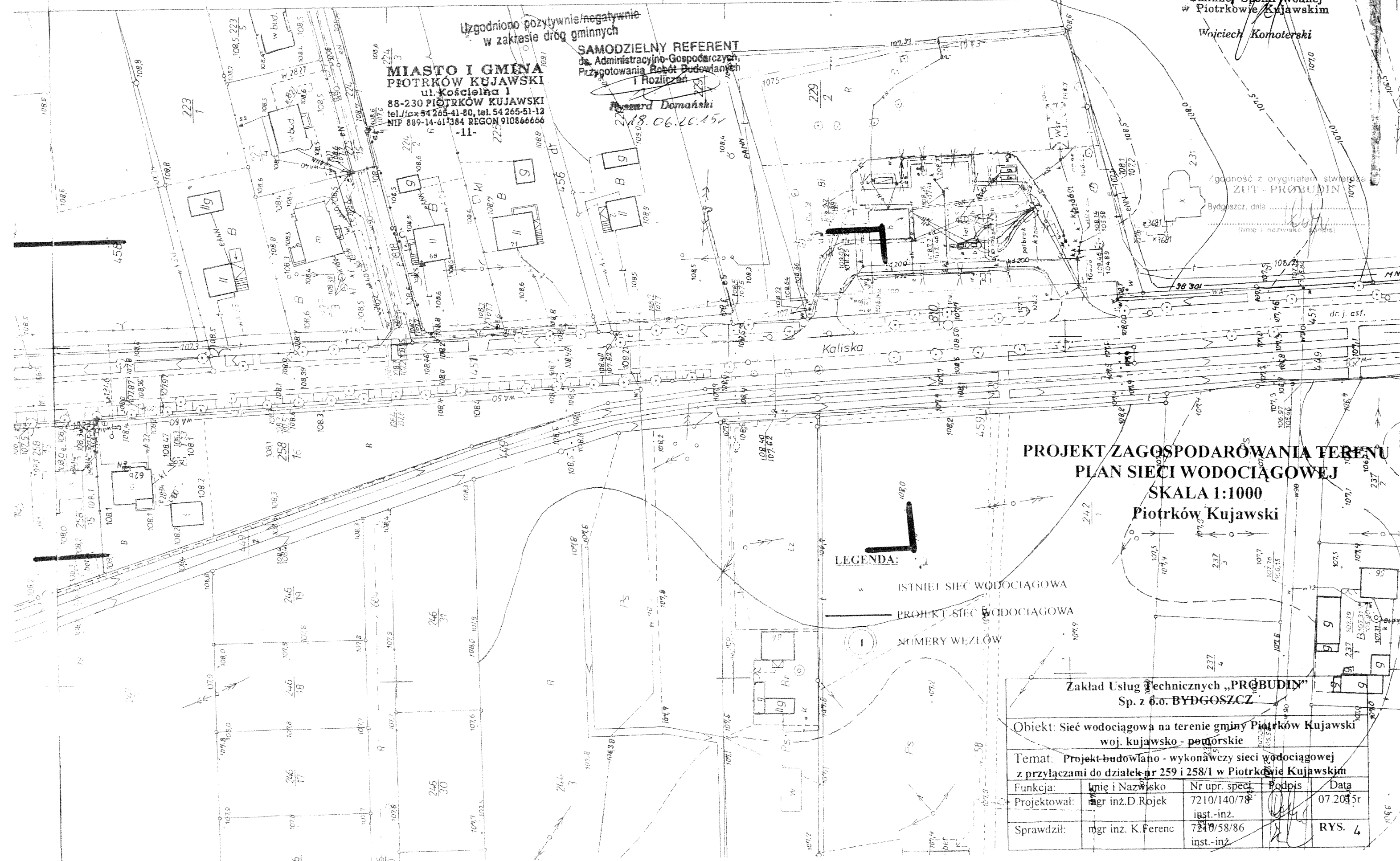
LEGENDA:
 — ISTNIEJĄCA SIEĆ WODOCIĄGOWA
 — PROJEKTOWANA SIEĆ WODOCIĄGOWA
 ○ NUMERY WĘZŁÓW

Zakład Usług Technicznych „PRÓBUDIN”
Sp. z o.o. BYDGOSZCZ

Obiekt: Sieć wodociągowa na terenie gminy Piotrków Kujawski woj. kujawsko-pomorskie

Temat: Projekt budowlano-wykonawczy sieci wodociągowej z przyłączami do działek nr 259 i 258/1 w Piotrkowie Kujawskim

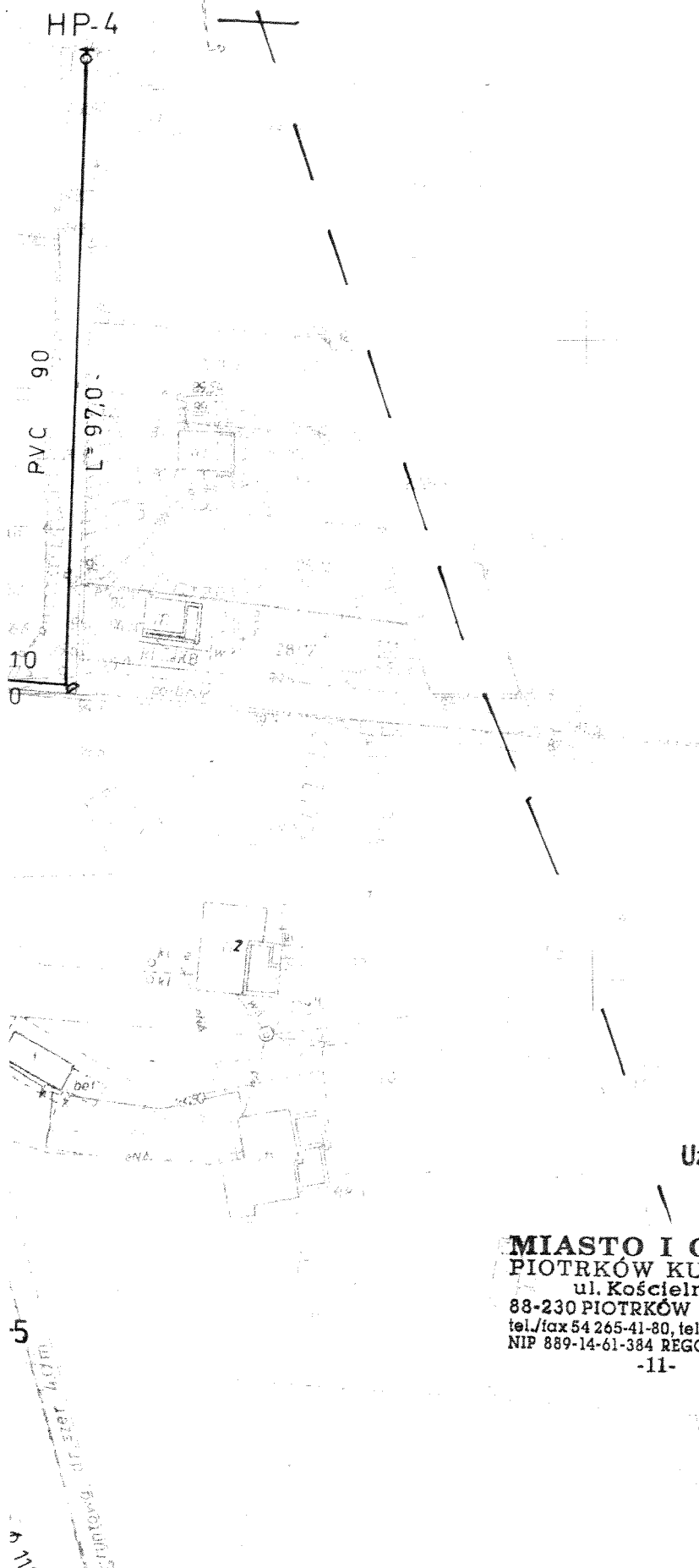
Funkcja:	Imię i Nazwisko	Nr upr. specj.	Podpis	Data
Projektował:	mgr inż. D. Rojek	7210/140/78 inst.-inż.		07.2015r
Sprawdził:	mgr inż. K. Ferenc	7210/58/86 inst.-inż.		RYS. 4



GMINNA SPÓŁKA WODNA
w Piotrkowie Kujawskim
Kat. Wod. RWPO-SW355
ul. Słoneczna 32 88-230 710
NIP 8891007307

Przewodniczący Zarządu
Gminnej Spółki Wodnej
w Piotrkowie Kujawskim

Wojciech Komoterski



Zgodność z oryginałem stwierdza
ZUT - PROBUDIN

Bydgoszcz, dnia

(Imię i nazwisko, podpis)

Uzgodniono pozytywnie/negatywnie
w zakresie dróg gminnych

**MIASTO I GMINA
PIOTRKÓW KUJAWSKI**
ul. Kościelna 1
88-230 PIOTRKÓW KUJAWSKI
tel./fax 54 265-41-80, tel. 54 265-51-12
NIP 889-14-61-384 REGON 910866666

-11-

SAMODZIELNY REFERENT
dz. Administracyjno-Gospodarczych,
Przygotowania Robót Budowlanych
i Rozliczeń

Ryszard Domański

18.06.2015r

5
110

GMINA WÓLCZA WODNA
 w Piotrkowie Kujawskim
 Kct. Wod. RWFO.SW265
 ul. Słoneczna 32, 88-230 Piotrków Kuj.
 NIP 889150740Y

Przewodniczący Zarządu
 Gminnej Spółki Wodnej
 w Piotrkowie Kujawskim
 Wojciech Komberski

MAPA DO CELÓW PROJEKTOWYCH

Skala 1 : 1000
 Obręb: Przedłuż [0019]
 Działka: 146
 Gmina: Piotrków Kujawski [041105_5]
 Powiat: radziejowski
 woj. kujawsko – pomorskie
 Godło mapy: 365.334.132, 084
 Sytuacja na dzień: 13.05.2015
 OKZPG GB.IV.6640.582.2015

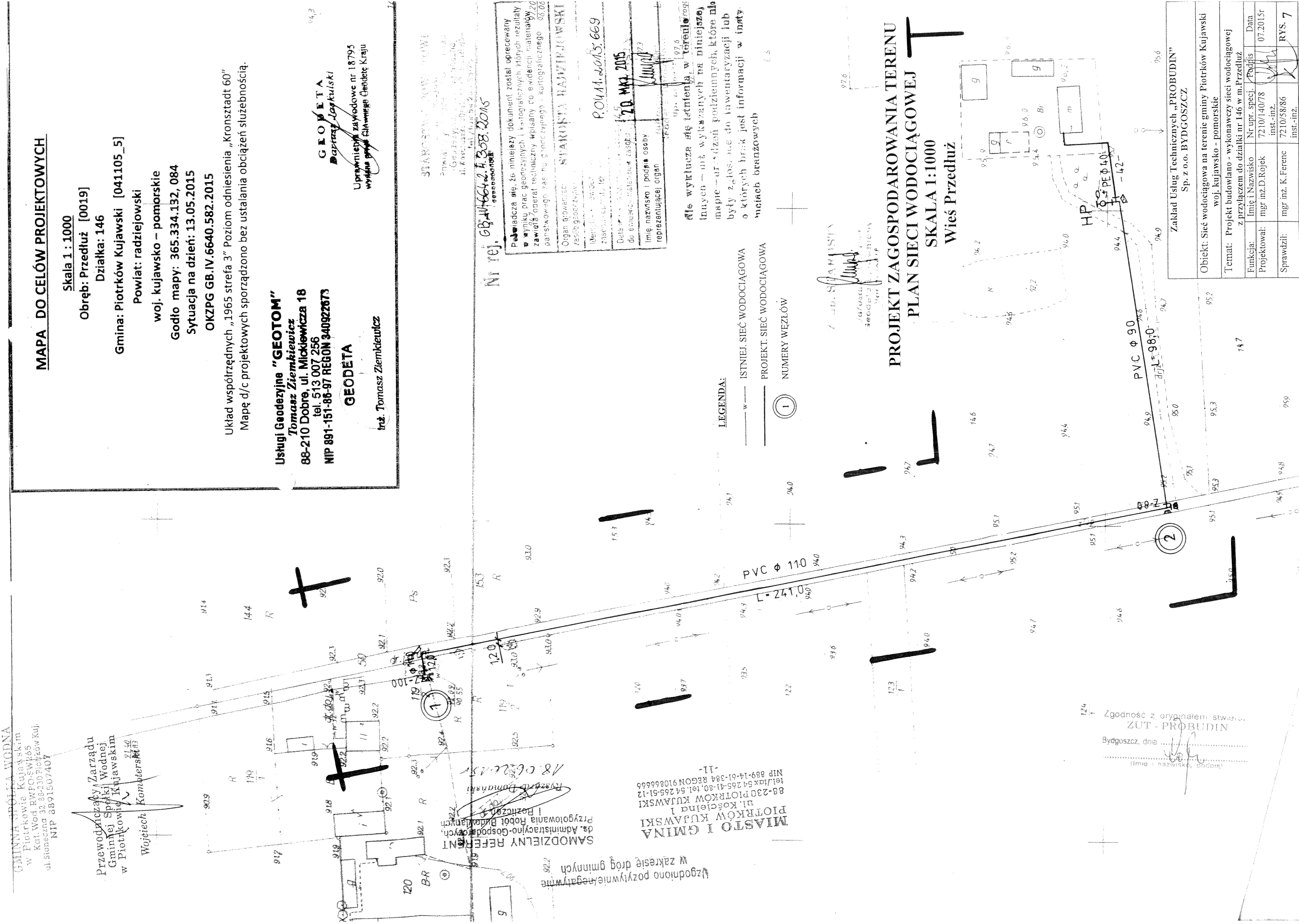
Układ współrzędnych „1965 strefa 3” Poziom odniesienia „Kronstadt 60”
 Mapę d/c projektowych sporządzono bez ustalania obciążeń służebnością.

Usługi Geodezyjne "GEOTOM"
 Tomasz Ziemiakiewicz
 88-210 Dobro, ul. Mickiewicza 18
 tel. 513 007 256
 NIP 891-151-86-97 REGON 340922673

GEODĘTA
 inż. Tomasz Ziemiakiewicz

GEODĘTA
 Dariusz Jaskulski

Uprawnienie zawodowe nr 18795
 wydane przez Główny Urząd Geodezyjny Kraju



STANOWISKO POWIATOWE
 Powiat radziejowski
 Geodezyjno-Kartograficzne Biuro
 ul. Korczaka 20/21, 88-200 Radziejów
 tel./fax 54 265 51 12

Nr rej. GB.IV.6640.582.2015
 P.0411.2015.669
 20 MAR 2015
 Imię, nazwisko i podpis osoby reprezentującej organ

Nie wyklucza się istnienia w terenie innych - niż wykazanych na niniejszej mapie - urządzeń podziemnych, które lub były zgłoszone do inwentaryzacji lub o których brak jest informacji w innych materiałach branżowych

**PROJEKT ZAGOSPODAROWANIA TERENU
 PLAN SIECI WODOCIĄGOWEJ
 SKALA 1:1000
 Wieś Przedłuż**

Zgodność z oryginałem stwierdza
ZUT - PROBUDIN
 Bydgoszcz, dnia
 (imię i nazwisko, podpis)

Zakład Usług Technicznych „PROBUDIN” Sp. z o.o. BYDGOSZCZ woj. kujawsko - pomorskie	
Objekt: Sieć wodociągowa na terenie gminy Piotrków Kujawski	
Temat: Projekt budowlano - wykonawczy sieci wodociągowej z przyłączeniem do działki nr 146 w m. Przedłuż	
Funkcja:	Imię i Nazwisko
Projektował: mgr inż. D. Rojek	Nr upr. specj. 07.2015r
Sprawdził: mgr inż. K. Ferenc	inst.-inż. inst.-inż.
	inst.-inż.
	RYŚ. 7

**PROJEKT ZAGOSPODAROWANIA TERENU
PLAN SIECI WODOCIĄGOWEJ
SKALA 1:1000
Wieś Anusin**



RZECZOZNAWCA DO SPRAW ZABEZPIECZEŃ
PRZECIWPOŻAROWYCH
Andrzej Ślusarek, Nr upraw. 331/96
BYDGOSZCZ, dn. 15.06.2015
Zgodność projektu z wymaganiami ochrony
przeciwpożarowej stwierdzam
bez uwag z uwagami

LEGENDA:

- ISTNIEJĄCA SIEĆ WODOCIĄGOWA
- PROJEKTOWANA SIEĆ WODOCIĄGOWA
- NUMERY WĘZŁÓW

**Zakład Usług Technicznych „PROBUDIN”
Sp. z o.o. BYDGOSZCZ**

Obiekt: Sieć wodociągowa na terenie gminy Piotrków Kujawski wój kujawsko-pomorskie

Temat: Projekt budowlano-wykonawczy sieci wodociągowej z przyłączeniem do działki nr 71 w m. Anusin

Zgodność z oryginałem stwierdza
ZUF - PROBUDIN
Bydgoszcz, dnia
(imie i nazwisko, podpis)

Projektant	mgr inż. Andrzej Ślusarek	Nr upraw. specj.	7710/140/8	 Data: 07.07.2015 RYS
Projektant	mgr inż. D. Frank	Inst. III	7710/58/86	
Sp. z o.o.	mgr inż. K. Frank	Inst. III		

LEGENDA:

- w — ISTNIEJ. SIEC WODOCIĄGOWA
- PROJEKT. SIEC WODOCIĄGOWA
- ⊙ NUMERY WEZŁÓW

**PROJEKT ZAGOSPODAROWANIA TERENU
PLAN SIECI WODOCIĄGOWEJ
SKALA 1:1000
Wieś Wymysłowo - Stawiska**

HP-6
+
2010 5000-2

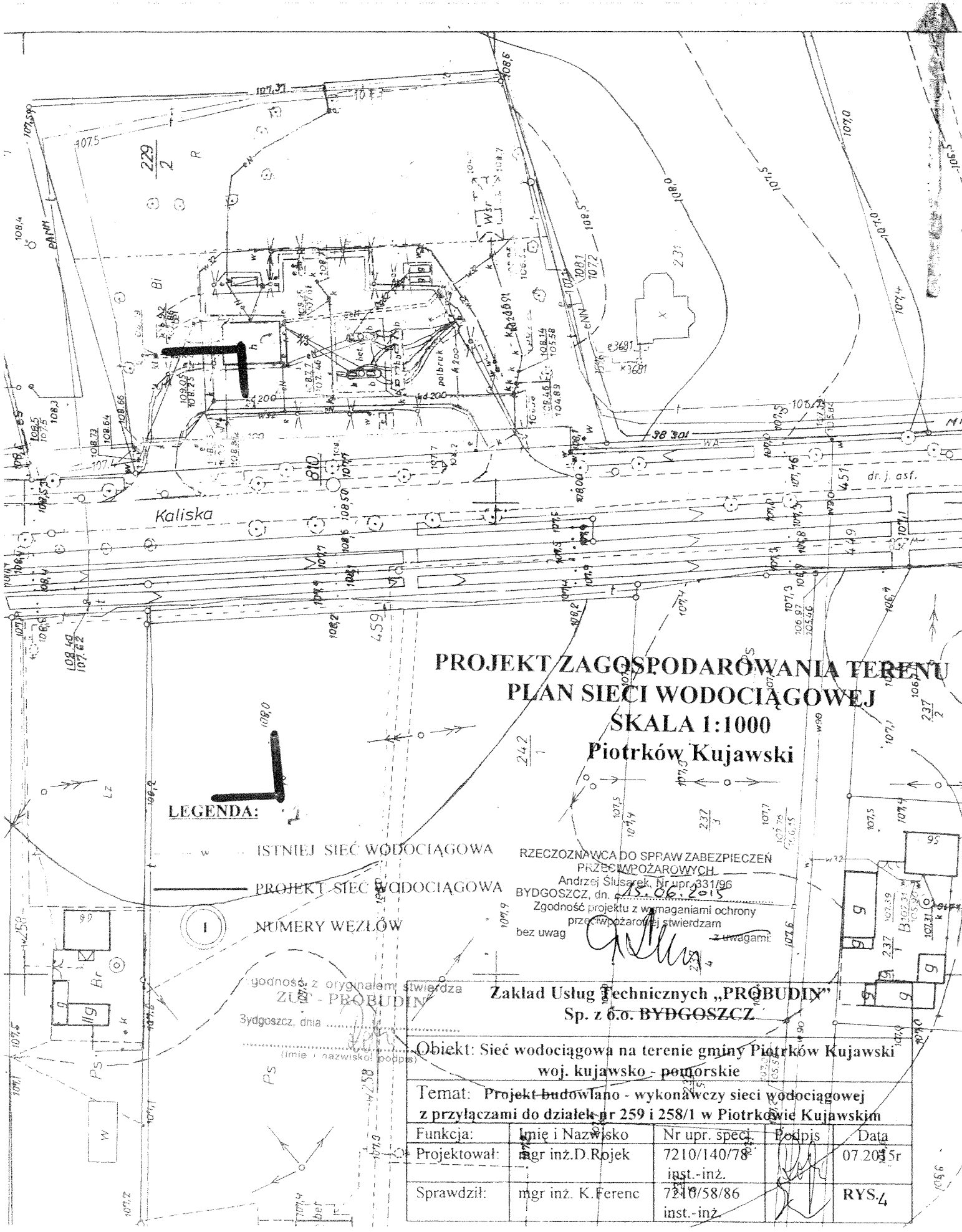
Zakład Usług Technicznych „PROBUDIN” Sp. z o.o. BYDGOSZCZ				
Obiekt: Sieć wodociągowa na terenie gminy Piotrków Kujawski woj. kujawsko - pomorskie				
Temat: Projekt budowlano - wykonawczy sieci wodociągowej w m. Wymysłowo - Stawiska				
Funkcja	Imię i Nazwisko	Nr upr. specj.	Podpis	Data
Projektował	mgr inż. D. Rojek	7210/140/78 inst.-inż.		07.2015r
Sprawdził	mgr inż. K. Ferenc	7210/58/86 inst.-inż.		RYS. 10

RZECZOZNAWCA DO SPRAW ZABEZPIECZEŃ
PRZECIWOŻAROWYCH
Andrzej Ślusarek, Nr upr. 331/96
BYDGOSZCZ, dn. 15.06.2015
Zgodność projektu z wymaganiami ochrony
przedwpożarowej stwierdzam
bez uwag



zgodność z oryginałem stwierdza
ZUT - PROBUDIN
Bydgoszcz, dnia

(Imię i nazwisko, podpis)



**PROJEKT ZAGOSPODAROWANIA TERENU
PLAN SIECI WODOCIĄGOWEJ
SKALA 1:1000
Piotrków Kujawski**

LEGENDA:

- ISTNIEJĄCA SIEĆ WODOCIĄGOWA
- PROJEKTOWANA SIEĆ WODOCIĄGOWA
- NUMERY WEZŁÓW

RZECZOZNAWCA DO SPRAW ZABEZPIECZEN
PRZECIWPÓŻAROWYCH
Andrzej Ślusarek, Nr upr. 331/96
BYDGOSZCZ, dn. 15.06.2015
Zgodność projektu z wymaganiami ochrony
przeciwpożarowej stwierdzam
bez uwag

Zakład Usług Technicznych „PROBUDIN”
Sp. z o.o. BYDGOSZCZ

Obiekt: Sieć wodociągowa na terenie gminy Piotrków Kujawski
woj. kujawsko - pomorskie

Temat: Projekt budowlano - wykonawczy sieci wodociągowej
z przyłączami do działek nr 259 i 258/1 w Piotrkowie Kujawskim

Funkcja:	Imię i Nazwisko	Nr upr. specj.	Pokpis	Data
Projektował:	mgr inż. D. Rojek	7210/140/78 inst.-inż.		07.2015r
Sprawdził:	mgr inż. K. Ferenc	7210/58/86 inst.-inż.		RYS-4

godność z oryginałem stwierdza
ZUS - PROBUDIN
Bydgoszcz, dnia

(imię i nazwisko podpisu)

reprezentującej wyznaczone granice terenu, na którym ma być wykonana sieć wodociągowa.

Upr. nr 331/88

97,6

Nie wyklucza się istnienia w terenie (ogrodach, innych - niż wykazanych na Diniejso) mspie - urządzeń podziemnych, które nie były zgłoszone do inwentaryzacji lub o których brak jest informacji w tasiach branżowych

LEGENDA:

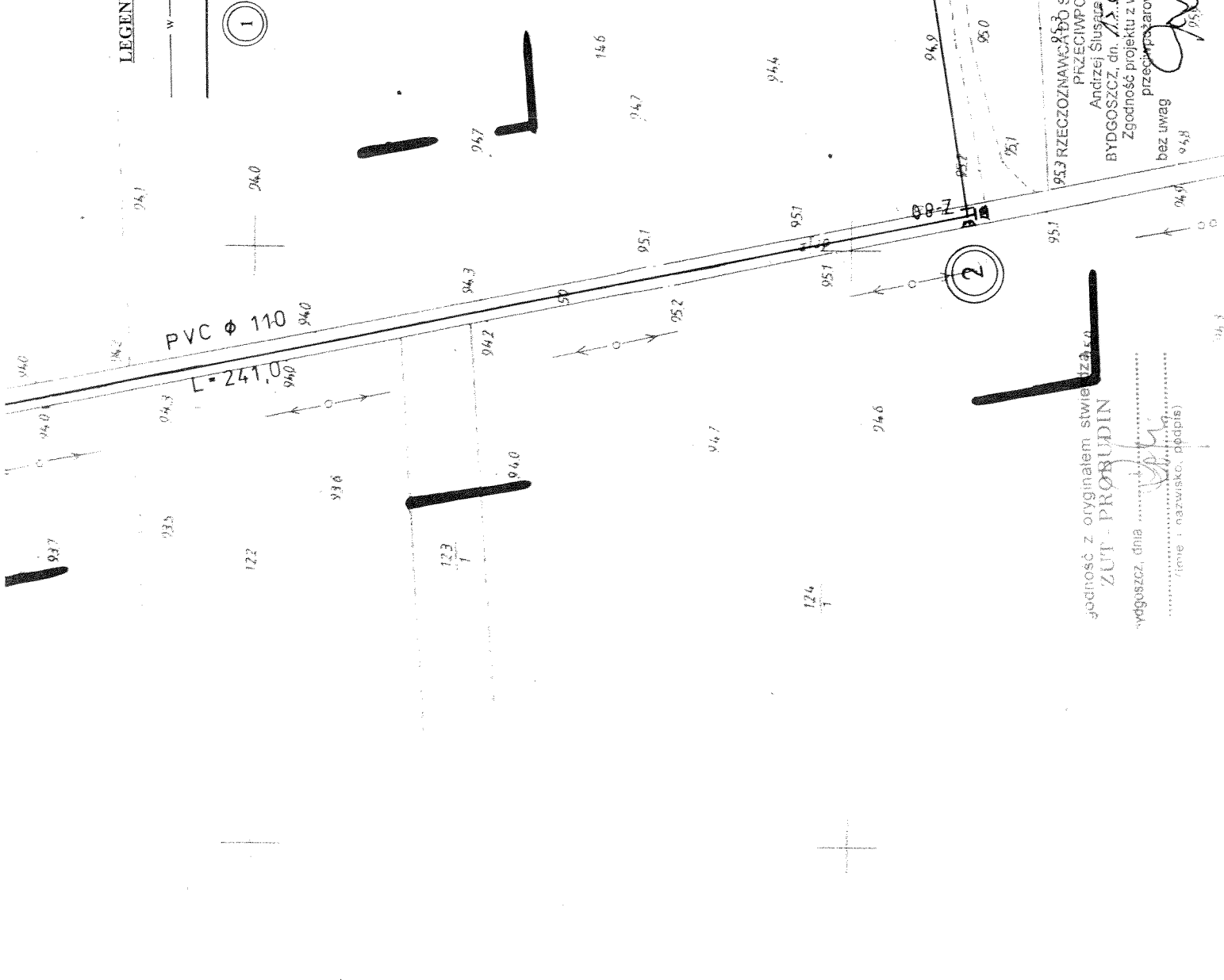
— w — ISTNIEJ. SIEĆ WODOCIĄGOWA

— — — PROJEKT. SIEĆ WODOCIĄGOWA

① NUMERY WEZŁÓW

AD. STAMBUŁA
 JADUSIA
 JADUSIA
 JADUSIA

**PROJEKT ZAGOSPODAROWANIA TERENU
 PLAN SIECI WODOCIĄGOWEJ
 SKALA 1:1000
 Wieś Przedłuż**



Zakład Usług Technicznych „PROBUDIN” Sp. z o.o. BYDGOSZCZ	
Objekt: Sieć wodociągowa na terenie gminy Piotrków Kujawski woj. kujawsko - pomorskie	
Temat: Projekt budowlano - wykonawczy sieci wodociągowej z przyłączem do działki nr 146 w m. Przedłuż	
Funkcja:	Limit I Nazwisko Nr. upr. specj. Podpis
Projektował:	mgr inż. D. Rojek 7210/140/78 07.2015r
Sprawił:	mgr inż. K. Ferenc 7210/58/86 inst.-inż. RYS. 7

95,2
 RZECZOZNAWA
 PRZECIWOZAROWYCH
 Andrzej Słuszek Nr. upr. 331/88
 BYDGOSZCZ, dn. 12.07.2015
 Zgodność projektu z wytyczeniami ochrony
 bezpieczeństwa
 bez uwag z uwagami

Jedność z oryginałem stwierdził
 ZUP - PROBUDIN
 Bydgoszcz, dnia 12.07.2015
 (ime i nazwisko, podpis)

**WYKAZ WŁAŚCICIELI DZIAŁEK
PROJEKTOWANA SIEĆ WODOCIĄGOWĄ Z PRZYŁACZAMI
NA TERENIE GMINY PIOTRKÓW KUJAWSKI**

Lp.	Nr działki	Nazwisko i Imię	Nr przył.	Miejscowość	Miejsce zamieszkania	Uwagi
1	2	3	4	5	6	7
Obwód Kaczewo						
1	55	Sowińska Katarzyna		Anusin	Anusin 2 88-230 Piotrków Kuj.	
2	54;113	Gmina Piotrków Kujawski		Anusin	88-230 Piotrków Kuj. ul. Kościelna 1	
3	71;70	Michalak Zbyszek		Anusin	Anusin 1 88-230 Piotrków Kuj.	
Obwód Wymysłowo-Stawiska						
4	233	Skarb Państwa Starostwo Powiatowe	droga	Wymysłowo -Stawiska	88-200 Radziejów ul. Kościuszki 17	
5	234/2	Frączak Józef		Wymysłowo -Stawiska	Wymysłowo-Stawiska 1 88-230 Piotrków Kuj.	
6	219 228/39 227/9	Nowodworska Genowefa Nowodworski Jan		Wymysłowo -Stawiska	Stawiska 4 88-230 Piotrków Kuj.	
7	220 224/16	Mańkowski Ryszard		Wymysłowo -Stawiska	Stawiska 3 88-230 Piotrków Kuj.	
8	221/2	Rogóż Tomasz Wiśniewski Artur		Wymysłowo -Stawiska	ul. Parkowa 30 32-087 Zielonki Babice ul. Kraszewskiego 2c/19 41-200 Sosnowiec	Adres koresp. ul. Kraszewskiego 2c/19 41-200 Sosnowiec
9	266	Karasińska Danuta Karasiński Zbigniew		Wymysłowo -Stawiska	ul. Przędzalniana 22 95-100 Zgierz	
10	265	Wiśniewska Gabriela Wiśniewski Antoni		Wymysłowo -Stawiska	ul. Modra 13 87-800 Włocławek	
11	264	Nysiak Mirosława Nysiak Stanisław		Wymysłowo -Stawiska	Stare Skoszewy 43 92-701 Łódź	
12	263	Kasprowicz Regina Kasprowicz Krzysztof		Wymysłowo -Stawiska	ul. Sosnowa 13 87-800 Włocławek	
13	224/2,	Miasto i Gmina Piotrków Kujawski		Wymysłowo -Stawiska	88-230 Piotrków Kuj. ul. Kościelna 1	
Obwód Piotrków Kujawski						
14	216/5	Miasto i Gmina Piotrków Kujawski		Piotrków Kujawski	88-230 Piotrków Kuj. ul. Kościelna 1	

L.p.	Nr działki	Nazwisko i Imię	Nr przył.	Miejscowość	Miejsce zamieszkania	Uwagi
15	451	Zarząd Dróg Wojewódzkich w Bydgoszczy		Piotrków Kujawski	ul. Fordońska 6 85-085 Bydgoszcz	
16	259	Jędruszczak Halina Kapela Krystyna Krysiak Henryk Rynkiewicz Wiesława		Piotrków Kujawski	ul. Piastowska 5/16 88-230 Piotrków Kuj. ul. Piastowska 2/27 88-230 Piotrków Kuj. Wąsewo 16 88-230 Piotrków Kuj. ul. Kaliska 44 88-230 Piotrków Kuj.	
17	258/1	Jankowska Danuta Jankowski Józef		Piotrków Kujawski	ul. Kaliska 41 88-230 Piotrków Kuj.	
Óbręb Przedłuż						
18	119/2	Grabowski Michał Grabowska Daniela		Przedłuż	Przedłuż 88-230 Piotrków Kuj.	
19	50	Gmina Piotrków Kujawski		Przedłuż	88-230 Piotrków Kuj. ul. Kościelna 1	
20	146	Mikołajczak Kazimierz		Przedłuż	Przedłuż 1 88-230 Piotrków Kuj.	