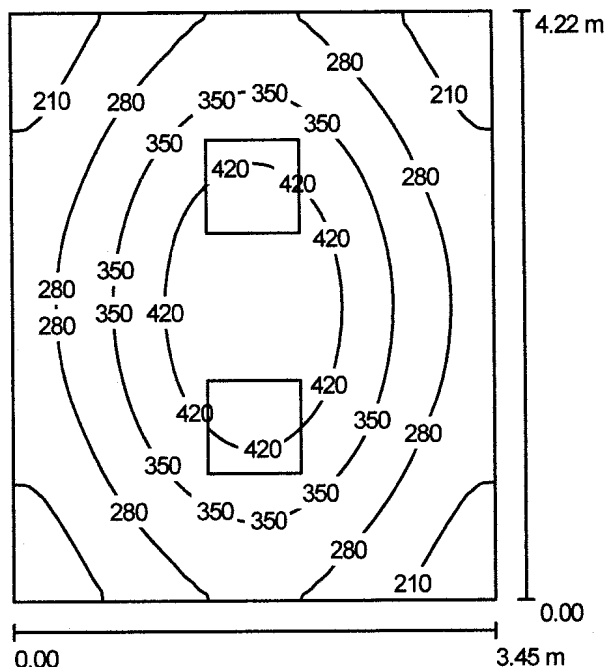


SALA II

Edytor
Telefon
faks
e-Mail

Pomieszczenie 5 / Podsumowanie



Wysokość pomieszczenia: 3.200 m, Wysokość montażu: 3.200 m,
Współczynnik konserwacji: 0.67

Wartości Lux, Skala 1:55

Powierzchnia	ρ [%]	E_m [lx]	E_{min} [lx]	E_{max} [lx]	E_{min} / E_m
Płaszczyzna pracy	/	315	170	484	0.538
Podłoga	20	243	158	318	0.649
Sufit	70	64	46	73	0.727
Ściany (4)	50	147	51	282	/

Płaszczyzna pracy:

Wysokość: 0.850 m
Siatka: 128 x 32 Punkty
Margines: 0.000 m

UGR

Wzdłuż- W poprzek do osi oświetlenia
Lewa ściana 17 18
Dolna ściana 17 18
(CIE, SHR = 0.25.)

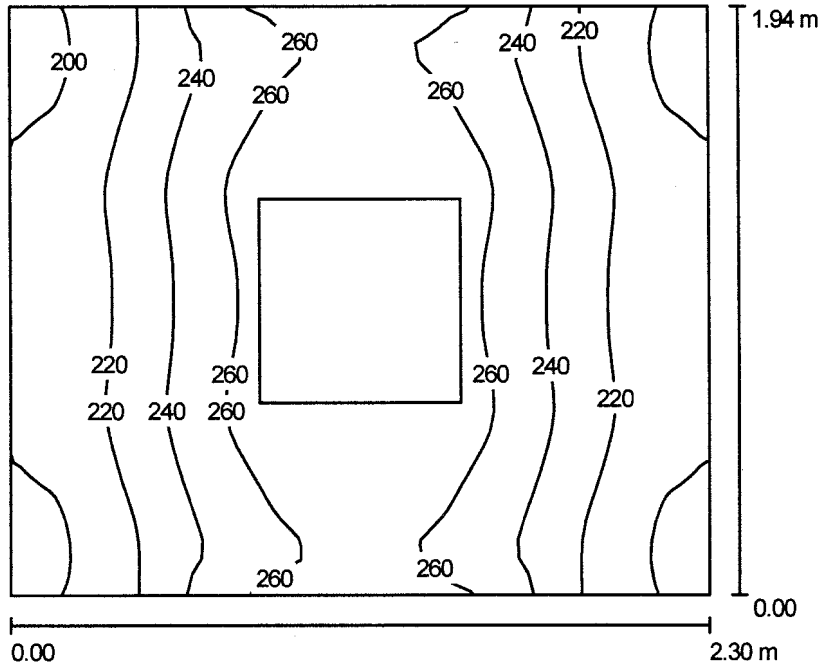
Wykaz opraw

Nr.	Ilość	Etykieta (Czynnik korekcyjny)	Φ [lm]	P [W]
1	2	Philips TCS398 WH 4xTL5-24W HFP L1 (1.000)	7000	105.0
W sumie:			14000	210.0

Specyfikacja mocy przyłączeniowej: $14.42 \text{ W/m}^2 = 4.58 \text{ W/m}^2/100 \text{ lx}$ (Powierzchnia podstawowa: 14.56 m^2)

Edytor
Telefon
faks
e-Mail

Pomieszczenie 5 / Podsumowanie



Wysokość pomieszczenia: 3.200 m, Wysokość montażu: 3.200 m,
Współczynnik konserwacji: 0.67

Wartości Lux, Skala 1:25

Powierzchnia	ρ [%]	E_m [lx]	E_{min} [lx]	E_{max} [lx]	E_{min} / E_m
Płaszczyzna pracy	/	239	191	279	0.798
Podłoga	20	155	130	173	0.841
Sufit	70	62	42	72	0.686
Ściany (4)	50	139	45	319	/

Płaszczyzna pracy:

Wysokość: 0.850 m
Siatka: 128 x 32 Punkty
Margines: 0.000 m

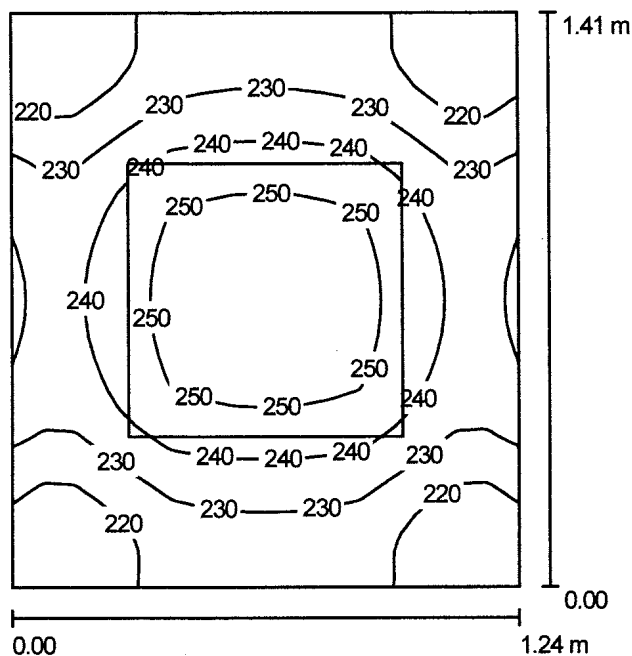
Wykaz opraw

Nr.	Ilość	Etykieta (Czynnik korekcyjny)	Φ [lm]	P [W]
1	1	Philips TCS398 WH 3xTL5-24W HFP M2 (1.000)	5250	80.0
W sumie:			5250	80.0

Specyfikacja mocy przyłączeniowej: $17.93 \text{ W/m}^2 = 7.50 \text{ W/m}^2/100 \text{ lx}$ (Powierzchnia podstawowa: 4.46 m^2)

Edytor
Telefon
faks
e-Mail

Pomieszczenie 5 / Podsumowanie



Wysokość pomieszczenia: 3.200 m, Wysokość montażu: 3.200 m,
Współczynnik konserwacji: 0.67

Wartości Lux, Skala 1:19

Powierzchnia	ρ [%]	E_m [lx]	E_{min} [lx]	E_{max} [lx]	E_{min} / E_m
Płaszczyzna pracy	/	234	208	255	0.886
Podłoga	20	134	124	142	0.921
Sufit	70	95	66	114	0.692
Ściany (4)	50	183	55	569	/

Płaszczyzna pracy:

Wysokość: 0.850 m
Siatka: 128 x 32 Punkty
Margines: 0.000 m

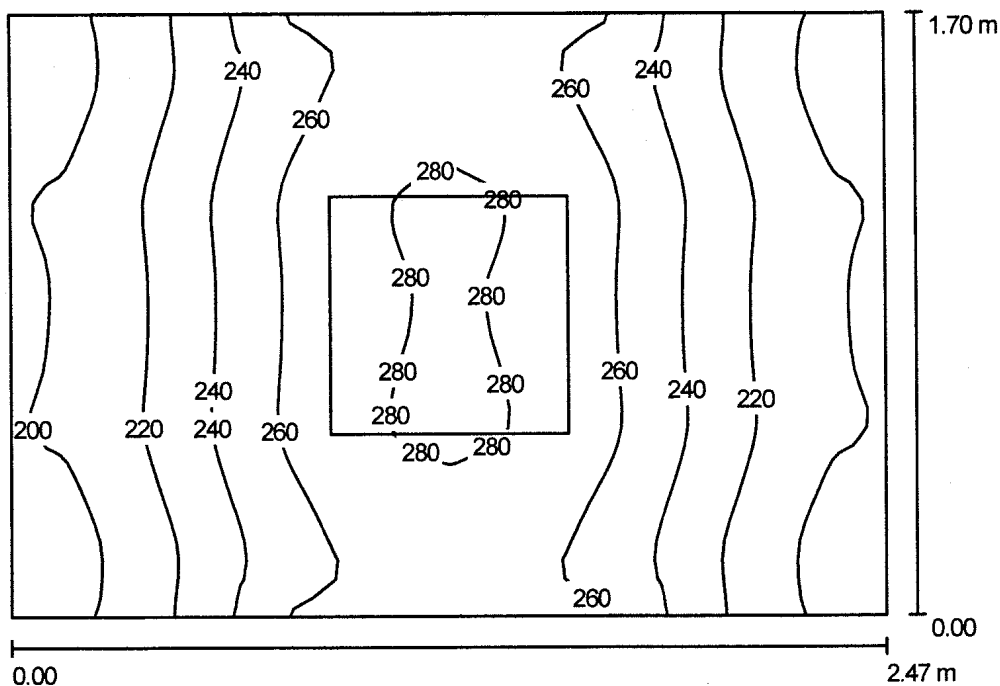
Wykaz opraw

Nr.	Ilość	Etykieta (Czynnik korekcyjny)	Φ [lm]	P [W]
1	1	Philips TCS398 WH 3xTL-D18W HFP C6 (1.000)	4050	52.5
			W sumie: 4050	52.5

Specyfikacja mocy przyłączeniowej: $30.03 \text{ W/m}^2 = 12.81 \text{ W/m}^2/100 \text{ lx}$ (Powierzchnia podstawowa: 1.75 m^2)

Edytor
Telefon
faks
e-Mail

Pomieszczenie 5 / Podsumowanie



Wysokość pomieszczenia: 3.200 m, Wysokość montażu: 3.200 m,
Współczynnik konserwacji: 0.67

Wartości Lux, Skala 1:22

Powierzchnia	ρ [%]	E_m [lx]	E_{min} [lx]	E_{max} [lx]	E_{min} / E_m
Płaszczyzna pracy	/	239	186	284	0.776
Podłoga	20	154	132	171	0.861
Sufit	70	66	45	77	0.687
Ściany (4)	50	144	49	390	/

Płaszczyzna pracy:

Wysokość: 0.850 m
Siatka: 128 x 32 Punkty
Margines: 0.000 m

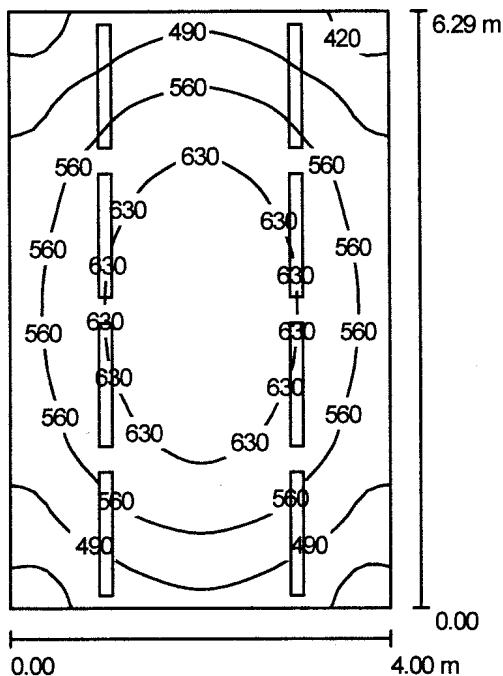
Wykaz opraw

Nr.	Ilość	Etykieta (Czynnik korekcyjny)	Φ [lm]	P [W]
1	1	Philips TCS398 WH 3xTL5-24W HFP M2 (1.000)	5250	80.0
W sumie:			5250	80.0

Specyfikacja mocy przyłączeniowej: $19.05 \text{ W/m}^2 = 7.96 \text{ W/m}^2/100 \text{ lx}$ (Powierzchnia podstawowa: 4.20 m^2)

Edytor
Telefon
faks
e-Mail

Pomieszczenie 5 / Podsumowanie



Wysokość pomieszczenia: 3.200 m, Wysokość montażu: 3.200 m,
Współczynnik konserwacji: 0.67

Wartości Lux, Skala 1:81

Powierzchnia	ρ [%]	E_m [lx]	E_{min} [lx]	E_{max} [lx]	E_{min} / E_m
Płaszczyzna pracy	/	558	380	684	0.681
Podłoga	20	448	325	537	0.727
Sufit	70	254	178	397	0.702
Ściany (4)	50	418	230	970	/

Płaszczyzna pracy:

Wysokość: 0.850 m
Siatka: 128 x 32 Punkty
Margines: 0.000 m

UGR

Wzdłuż- W poprzek do osi oświetlenia
Lewa ściana 20 18
Dolna ściana 21 18
(CIE, SHR = 0.25.)

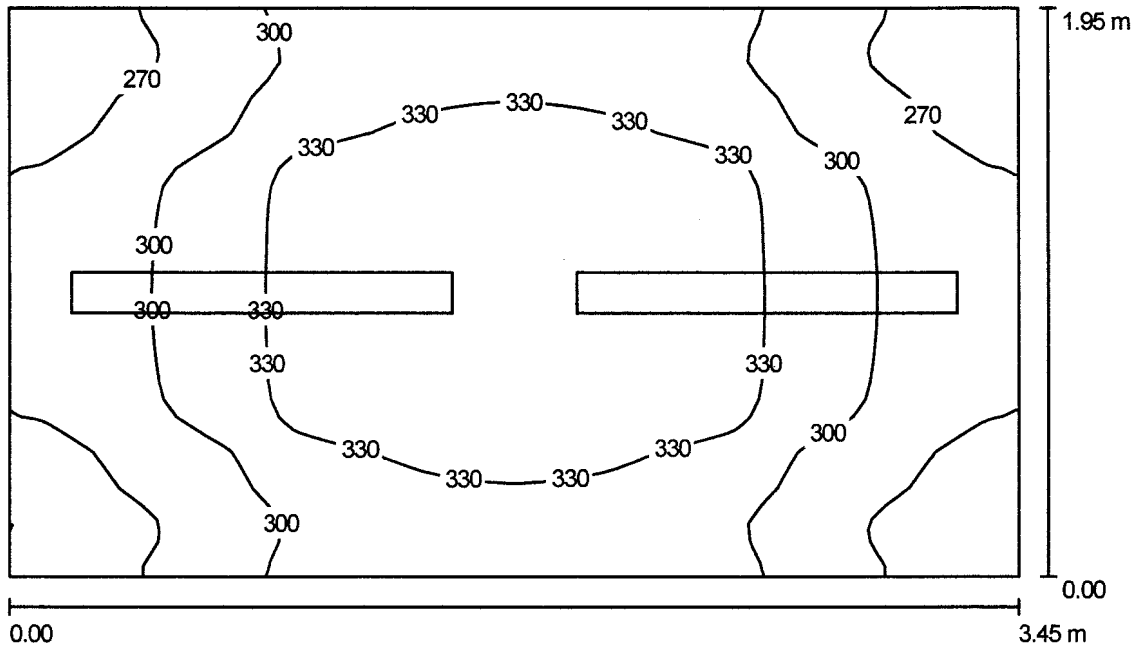
Wykaz opraw

Nr.	Ilość	Etykieta (Czynnik korekcyjny)	Φ [lm]	P [W]
1	8	Philips TCW216 2xTL-D36W (1.000)	6700	85.0
			W sumie: 53600	680.0

Specyfikacja mocy przyłączeniowej: $27.03 \text{ W/m}^2 = 4.84 \text{ W/m}^2/100 \text{ lx}$ (Powierzchnia podstawowa: 25.16 m^2)

Edytor
Telefon
faks
e-Mail

Pomieszczenie 5 / Podsumowanie



Wysokość pomieszczenia: 3.200 m, Wysokość montażu: 3.200 m,
Współczynnik konserwacji: 0.67

Wartości Lux, Skala 1:26

Powierzchnia	ρ [%]	E_m [lx]	E_{min} [lx]	E_{max} [lx]	E_{min} / E_m
Płaszczyzna pracy	/	308	237	358	0.770
Podłoga	20	213	180	236	0.847
Sufit	70	210	144	343	0.683
Ściany (4)	50	267	101	634	/

Płaszczyzna pracy:

Wysokość: 0.850 m
Siatka: 128 x 32 Punkty
Margines: 0.000 m

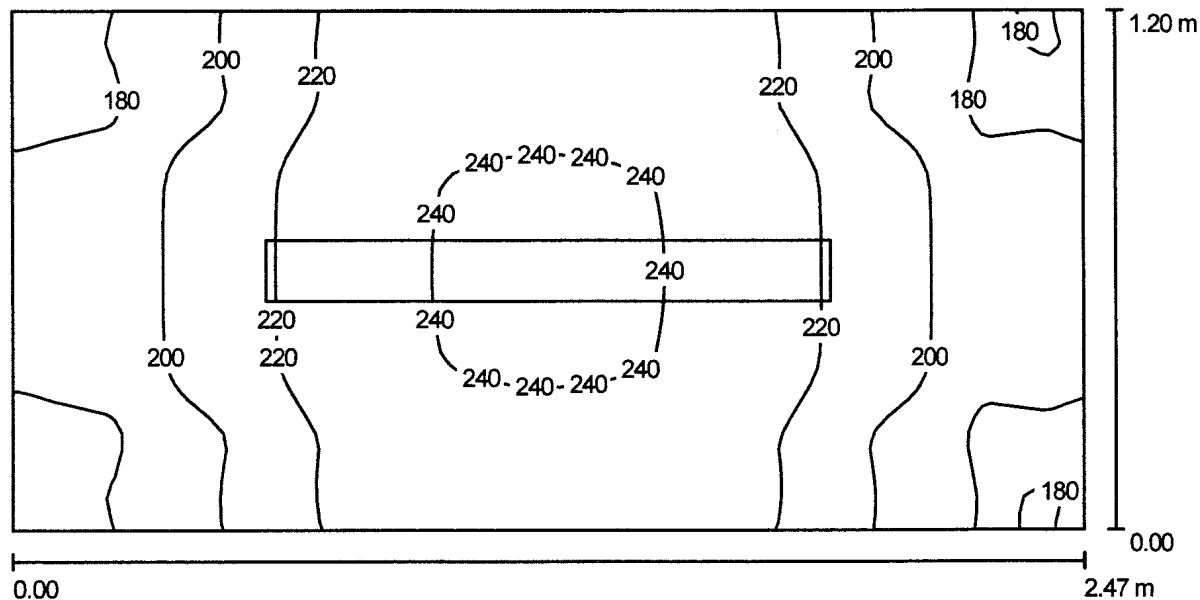
Wykaz opraw

Nr.	Ilość	Etykieta (Czynnik korekcyjny)	Φ [lm]	P [W]
1	2	Philips TCW216 2xTL-D36W (1.000)	6700	85.0
			W sumie: 13400	170.0

Specyfikacja mocy przyłączeniowej: $25.27 \text{ W/m}^2 = 8.19 \text{ W/m}^2/100 \text{ lx}$ (Powierzchnia podstawowa: 6.73 m^2)

Edytor
Telefon
faks
e-Mail

Pomieszczenie 5 / Podsumowanie



Wysokość pomieszczenia: 3.200 m, Wysokość montażu: 3.200 m,
Współczynnik konserwacji: 0.67

Wartości Lux, Skala 1:18

Powierzchnia	ρ [%]	E_m [lx]	E_{min} [lx]	E_{max} [lx]	E_{min} / E_m
Płaszczyzna pracy	/	212	172	243	0.811
Podłoga	20	130	113	142	0.867
Sufit	70	218	114	389	0.523
Ściany (4)	50	220	55	857	/

Płaszczyzna pracy:

Wysokość: 0.850 m
Siatka: 128 x 32 Punkty
Margines: 0.000 m

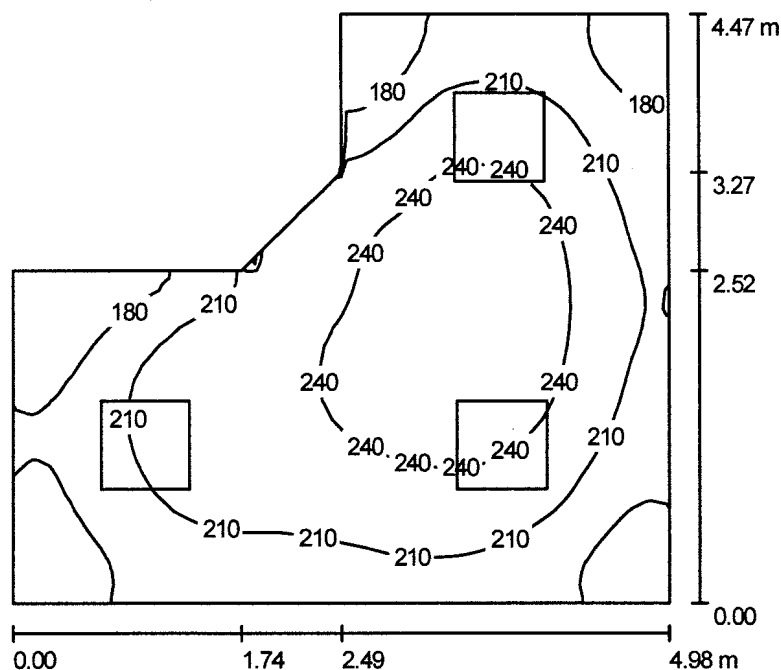
Wykaz opraw

Nr.	Ilość	Etykieta (Czynnik korekcyjny)	Φ [lm]	P [W]
1	1	Philips TCW216 2xTL-D36W (1.000)	6700	85.0
W sumie:			6700	85.0

Specyfikacja mocy przyłączeniowej: $28.68 \text{ W/m}^2 = 13.51 \text{ W/m}^2/100 \text{ lx}$ (Powierzchnia podstawowa: 2.96 m^2)

Edytor
Telefon
faks
e-Mail

Pomieszczenie 5 / Podsumowanie



Wysokość pomieszczenia: 3.200 m, Wysokość montażu: 3.200 m,
Współczynnik konserwacji: 0.67

Wartości Lux, Skala 1:58

Powierzchnia	ρ [%]	E_m [lx]	E_{min} [lx]	E_{max} [lx]	E_{min} / E_m
Płaszczyzna pracy	/	213	150	262	0.703
Podłoga	20	213	154	263	0.721
Sufit	70	62	44	79	0.706
Ściany (7)	50	142	51	338	/

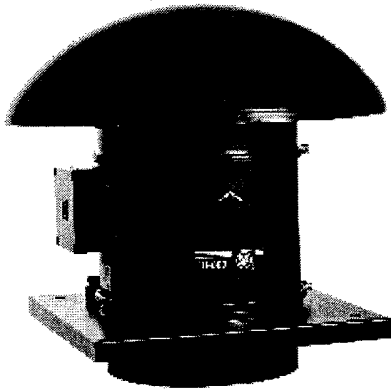
Płaszczyzna pracy:

Wysokość: 0.000 m
Siatka: 128 x 32 Punkty
Margines: 0.000 m

Wykaz opraw

Nr.	Ilość	Etykieta (Czynnik korekcyjny)	Φ [lm]	P [W]
1	3	Philips TCS398 WH 3xTL5-24W HFP L1 (1.000)	5250	80.0
W sumie:			15750	240.0

Specyfikacja mocy przyłączeniowej: $13.56 \text{ W/m}^2 = 6.36 \text{ W/m}^2/100 \text{ lx}$ (Powierzchnia podstawowa: 17.69 m^2)



Zastosowanie

Wentylacja nawiewno-wywiewna biur, sklepów, magazynów. Współpraca z kuchennymi okapami wyposażonymi w separator tłuszczu.

Konstrukcja

Wentylator dachowy wywiewny lub nawiewny (w przypadku odwrotnego zamontowania modułu wentylatorowego) przeznaczony do wentylacji pomieszczeń o niskim stopniu zanieczyszczenia powietrza. Wirnik z tworzywa sztucznego (TH 500, 800) lub z blachy stalowej (TH 1300, 2000). Obudowa modeli TH 500 i 800 jest wykonana z tworzywa sztucznego, a TH 1300 i 2000 z blachy stalowej, pomalowanej farbą epoksydową.

Silnik elektryczny

Wentylatory TH wyposażone są w jednofazowe silniki indukcyjne z zewnętrznym wirnikiem zgodne ze standardami UNE 20-113 i IEC 34-1, o stopniu ochrony IP 44 i klasie izolacji B. W wykonaniu standardowym silniki te przystosowane są do pracy na dwóch prędkościach obrotowych (HF -ca 2500 obr./min, LF -ca 2000 obr./min) i posiadają termiczne zabezpieczenie uzwojenia przed przeciążeniem poprzez bezpiecznik automatyczny. Schemat podłączenia elektrycznego: rys. 1 str. 610.

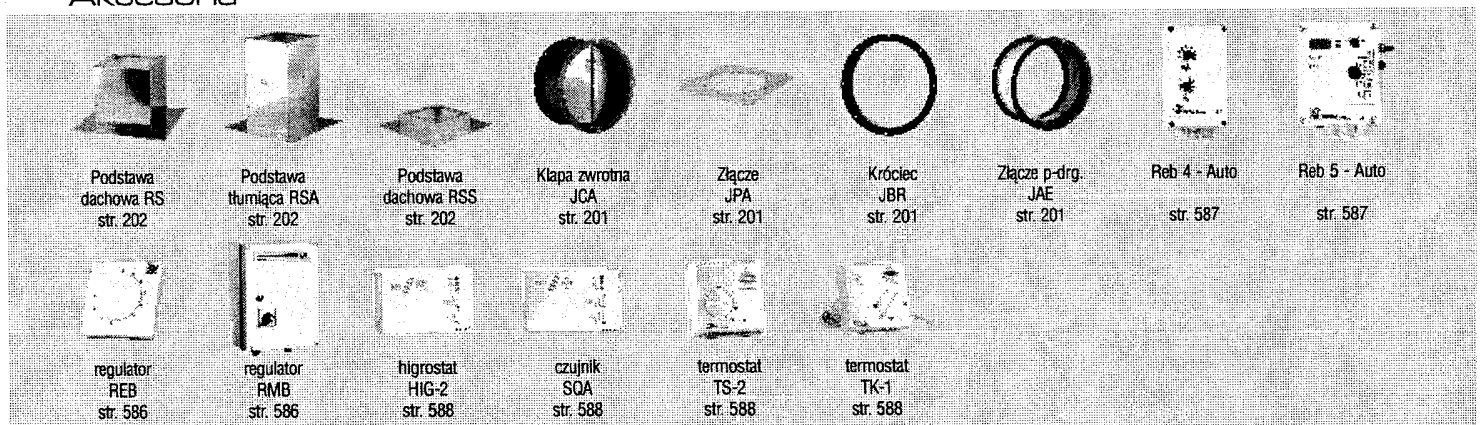
Wyposażenie dodatkowe

Przełącznik prędkości obrotowych REGUL 2, bezstopniowe regulatory prędkości obrotowej REB, opaski zaciskowe, etc.

Dane techniczne

Typ		prędkość obrotowa		pobór mocy max.		natężenie		wydajność max.		dopuszcz. temp. max. [°C]	poziom ciśnienia akustycznego [dB(A)]	masa [kg]	nr artykułu
		wyższy bieg [obr./min]	niższy bieg [obr./min]	wyższy bieg [W]	niższy bieg [W]	wyższy bieg [A]	niższy bieg [A]	wyższy bieg [m ³ /h]	niższy bieg [m ³ /h]				
TH-500	Wywiew	2450	1800	68	40	0,26	0,19	470	355	60	50	3,8	43520010
	Nawiew	2450	1800	67	40	0,25	0,19	505	380	60	45	3,8	
TH-800	Wywiew	2500	2100	140	118	0,58	0,52	775	620	60	53	5,6	43520020
	Nawiew	2500	2000	140	118	0,58	0,52	860	695	60	52	5,6	
TH-800N	Wywiew	2500	2100	90	75	0,4	0,31	790	630	60	50	5,6	43520025
	Nawiew	2500	2000	90	75	0,4	0,31	880	695	60	48	5,6	
TH-1300	Wywiew	2400	1800	170	120	0,8	0,52	1110	780	60	60	11,2	43520030
	Nawiew	2400	1800	172	110	0,76	0,49	1150	845	60	59	11,2	
TH-2000	Wywiew	2480	1750	255	160	1,27	0,79	1725	1200	60	67	17,2	43520040
	Nawiew	2480	1800	300	190	1,27	0,79	1650	1245	60	64	17,2	

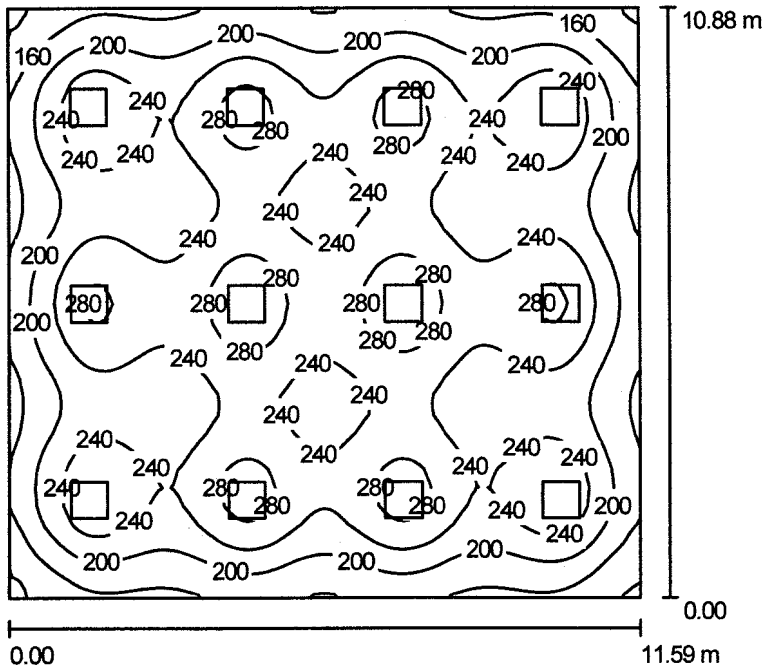
Akcesoria



SALA I

Edytor
Telefon
faks
e-Mail

Pomieszczenie 5 / Podsumowanie



Wysokość pomieszczenia: 3.200 m, Wysokość montażu: 3.200 m,
Współczynnik konserwacji: 0.67

Wartości Lux, Skala 1:140

Powierzchnia	ρ [%]	E_m [lx]	E_{min} [lx]	E_{max} [lx]	E_{min} / E_m
Płaszczyzna pracy	/	231	116	312	0.503
Podłoga	20	211	120	257	0.570
Sufit	70	45	33	49	0.741
Ściany (4)	50	102	39	165	/

Płaszczyzna pracy:

Wysokość: 0.850 m
Siatka: 128 x 32 Punkty
Margins: 0.000 m

UGR

Wzdłuż-
Lewa ściana 19
Dolna ściana 19
(CIE, SHR = 0.25.)

W poprzek

do osi oświetlenia

Wykaz opraw

Nr.	Ilość	Etykieta (Czynnik korekcyjny)	Φ [lm]	P [W]
1	12	Philips TCS398 WH 3xTL5-24W HFP L1 (1.000)	5250	80.0
W sumie:			63000	960.0

Specyfikacja mocy przyłączeniowej: $7.61 \text{ W/m}^2 = 3.29 \text{ W/m}^2/100 \text{ lx}$ (Powierzchnia podstawowa: 126.10 m^2)