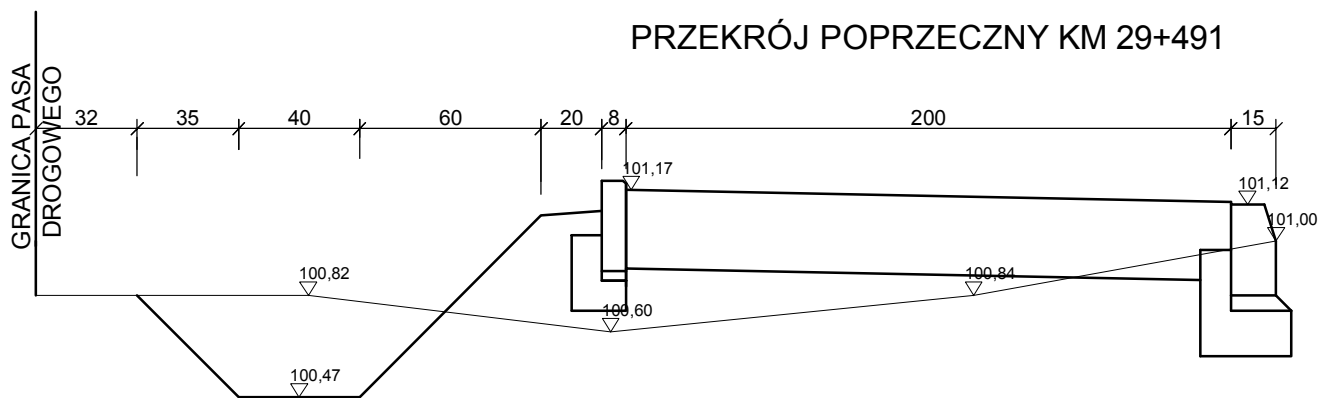
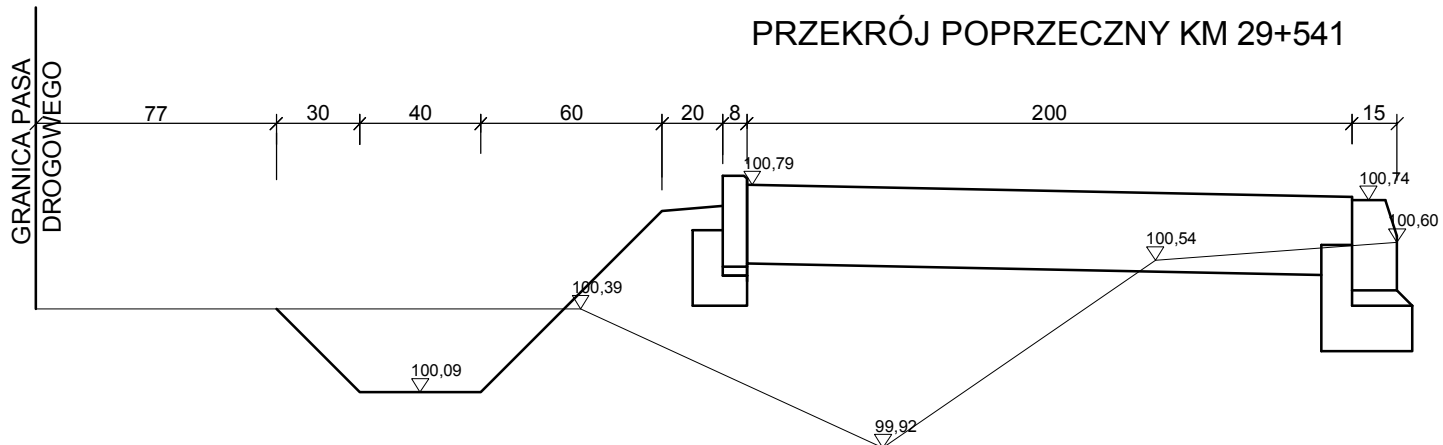


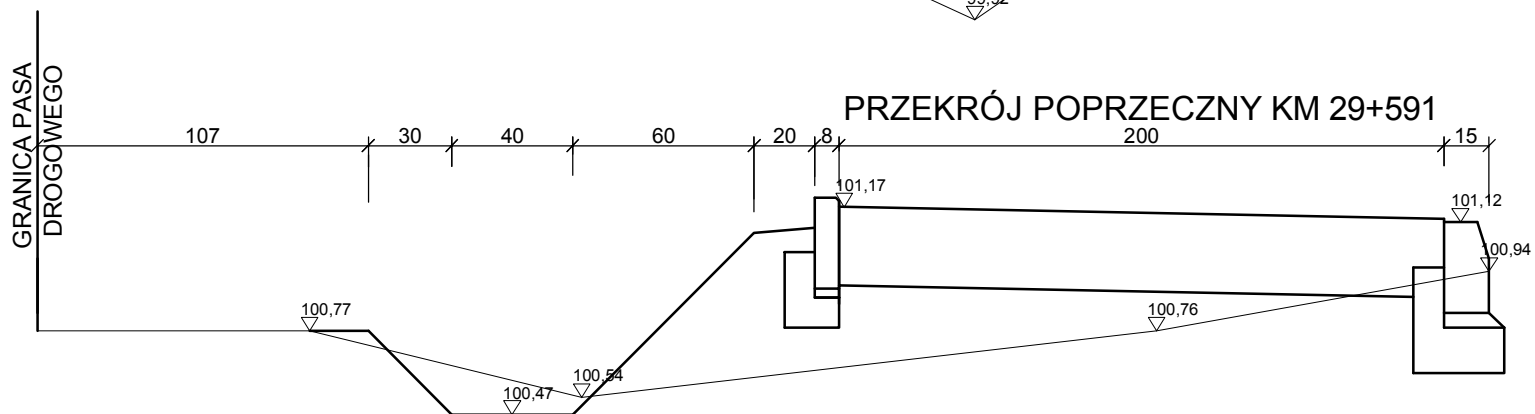
PRZEKRÓJ POPRZECZNY KM 29+491



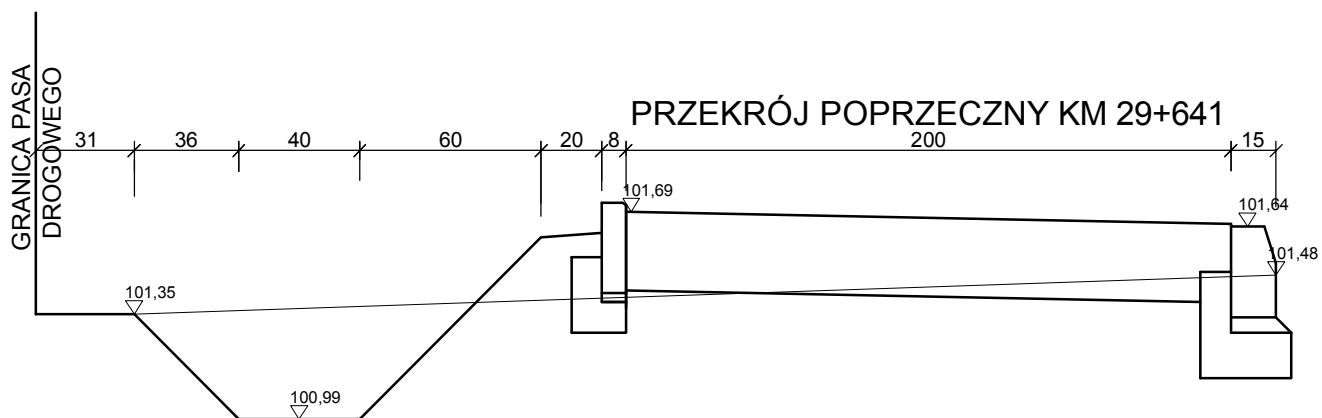
PRZEKRÓJ POPRZECZNY KM 29+541



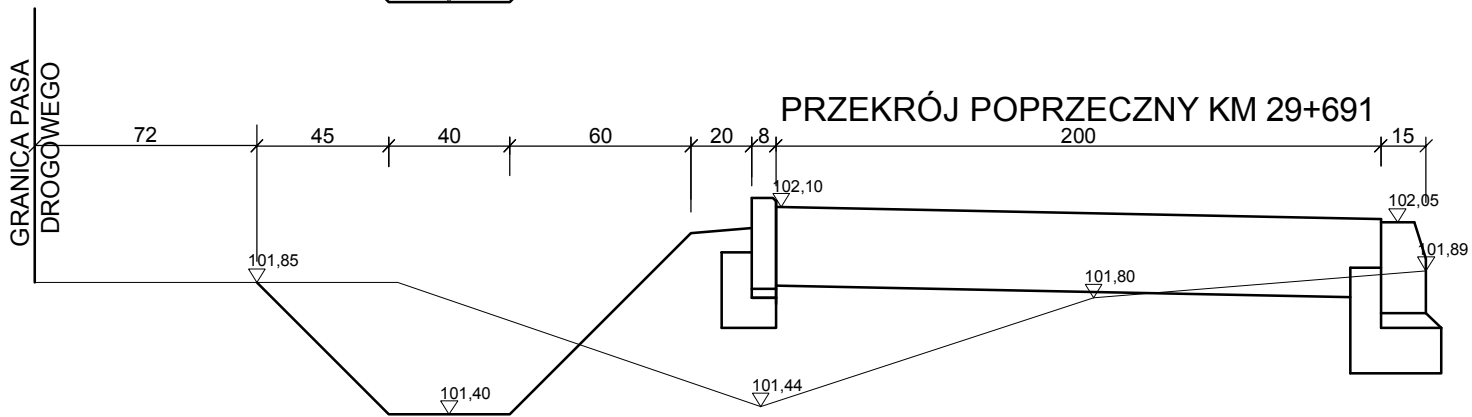
PRZEKRÓJ POPRZECZNY KM 29+591



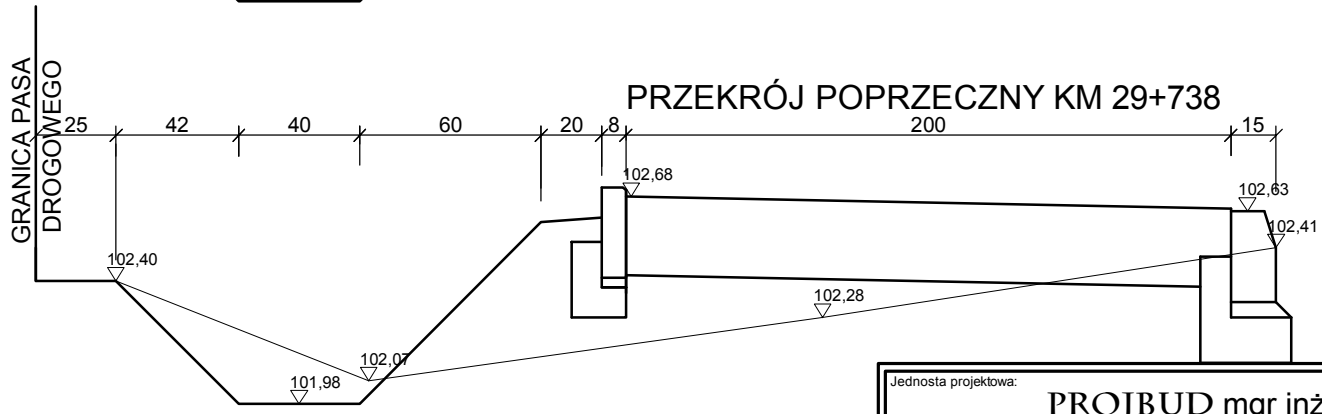
PRZEKRÓJ POPRZECZNY KM 29+641



PRZEKRÓJ POPRZECZNY KM 29+691



PRZEKRÓJ POPRZECZNY KM 29+738



| | | | |
|---|---|--|---------------------|
| Jednostka projektowa: | | PROJBUD mgr inż. Jarosław Marzec Gagowy Nowe 2 , 87-840 Lubień Kujawski | |
| Nazwa opracowania: | | | |
| Przebudowa ul. Włocławskiej w Piotrkowie Kujawskim - wykonanie chodnika w istniejącym pasie drogowym | | | |
| Lokalizacja obiektu: | | ul. Włocławska, gm Piotrków Kujawski | |
| Branża: | | Drogowa | |
| Przedmiot rysunku : | PRZEKROJE POPRZECZNE | Nr: 7A | Skala: 1:25 |
| Projektant: | mgr inż. JAROSŁAW MARZEC upr. proj. w specj. drog. nr KUP/0026/POOD/11 | | Data: 30.09.2014 r. |
| Asystent: | | | Podpis: |