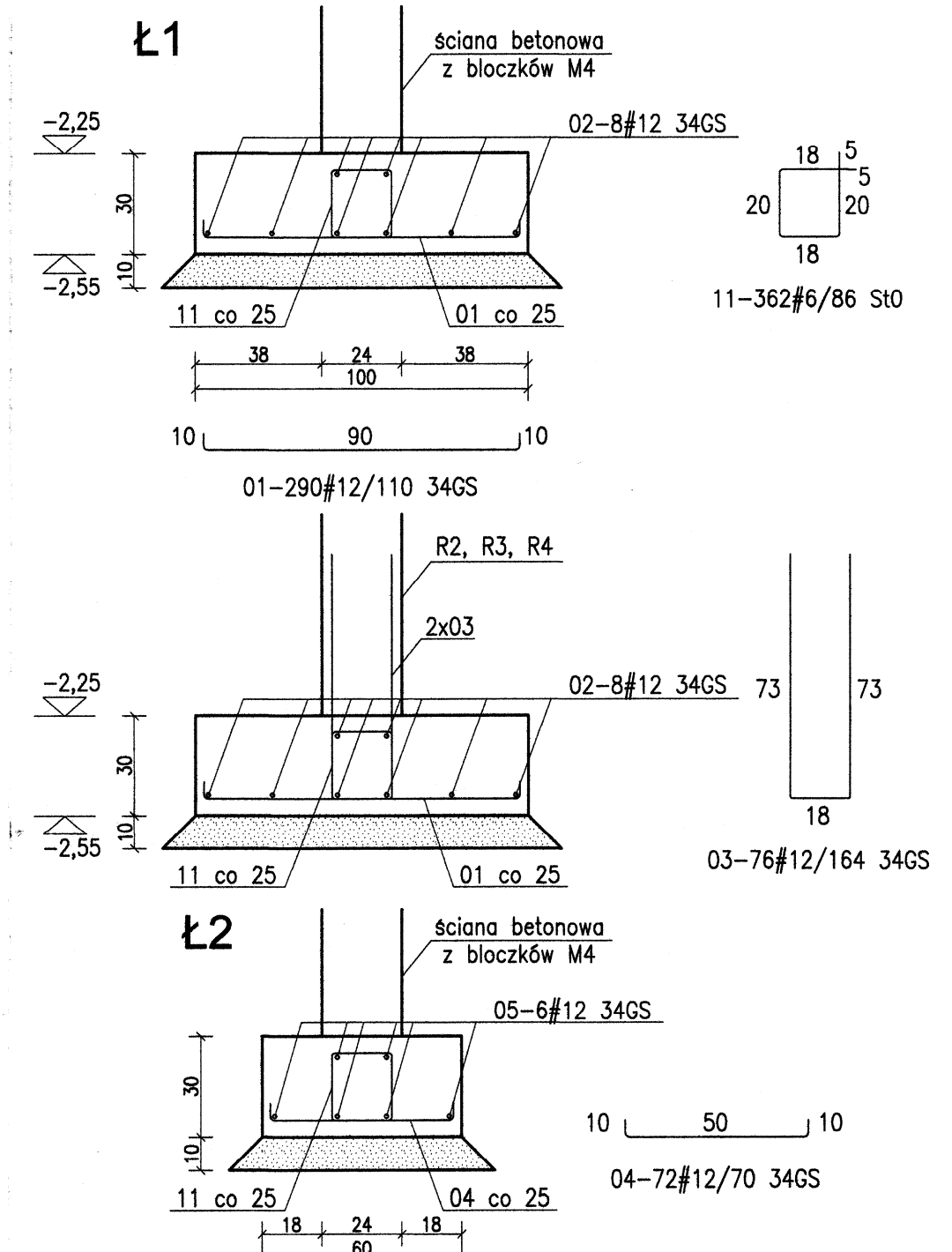
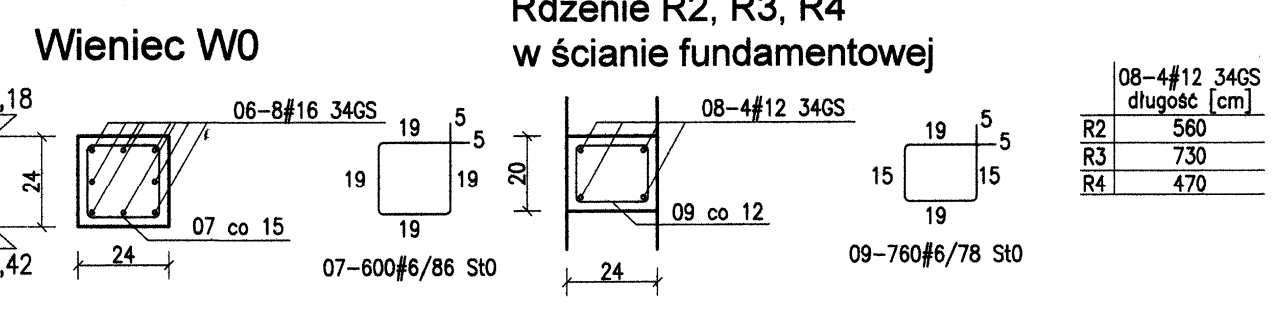


**ZBROJENIE ŁAWY FUNDAMENTOWEJ I ZAKOTWIENIE RDZENI ŻELBETOWYCH**



**WYKAZ STALI - FUNDAMENTY**

NR PRETA	SRĘDN. mm	DŁUG. Cm	IŁOŚĆ ELEM.	STAL									
				S10				RB500W					
				# 8	# 10	# 12	# 16	# 20	# 25				
01	12	110	290	1									319
02	12	8165	8	1									653
03	12	164	76	1									125
04	12	70	72	1									60
05	12	1576	6	1									95
06	16	10143	8	1									811
07	6	96	600	1	516								
08.R2	12	560	100	1									590
08.R3	12	730	32	1									234
08.R4	12	470	20	1									84
09	6	121	4	1	5								
10	10	9000	0	1									594
11	6	80	302	1	311								
12	10	22	180	1									40
13	10	22	149	1									33
14	12	450	8	1									38
15	10	12460	2	1									249
RAZEM m:					832	0	0	0	916	2185	811	0	0
MASA kg:					185	0	0	0	565	1923	1282	0	0
ŁĄCZNA MASA kg:										3955			



- Pręty podłużne ław fundamentowych są elementem instalacji odgromowej i należy je łączyć przez zespawanie.
- Pręty poziome wieńca W0 należy łączyć na zakład długości 65 cm.
- Ściany fundamentowe zewnętrzne zbroić co czwartą spoinę poziomą prętami 2#10 34GS.

beton B25  
beton podkładowy B10  
stal 34GS/St0  
otulina 50 mm

UWAGA: Wymiary podano w cm  
UWAGA: Rysunek opracowano według warunków technologicznych zawartych w opisie technologicznym

±0,00 = 89,65m n.p.m.

Usługi Inwestycyjne i Projektowe  
Piotr Szymański  
09-400 Płock ul. RembIELińskiego 1/78  
tel. (024) 367-59-39

Opis: Przebudowa i rozbudowa Oczyszczalni Ścieków m. Piotrków Kujawski wraz z wymianą odcinka kolektora doprowadzającego ścieki do oczyszczalni	Indeks: 00	Data: VII 2014	Rys. Nr: R.06.228/13
Skala: 1:50	Forma: PBW	AK 10.00	

Projektant: mgr inż. B. Wierzbowski  
Opracował: mgr inż. Andrzej Łazewski  
Sprawdził: mgr inż. arch. S. Męczyński

**BUDYNEK TECHNICZNY  
RZUT FUNDAMENTÓW**