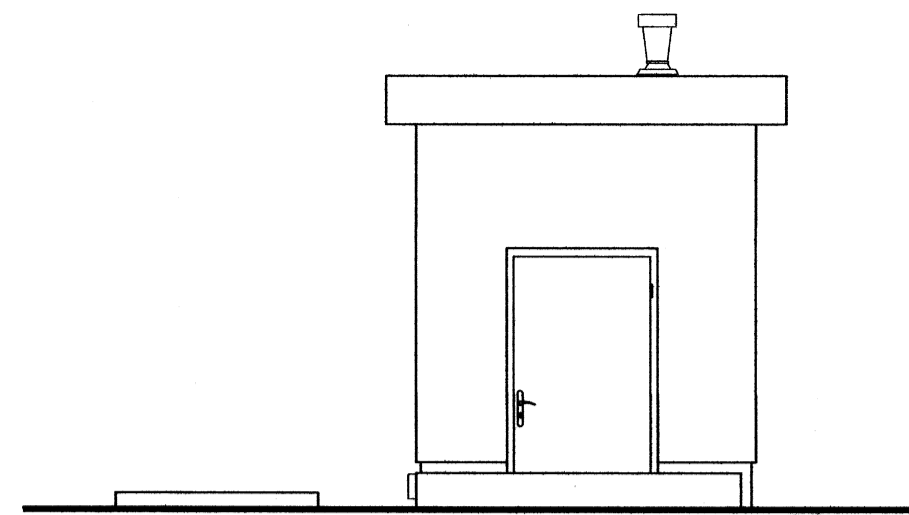
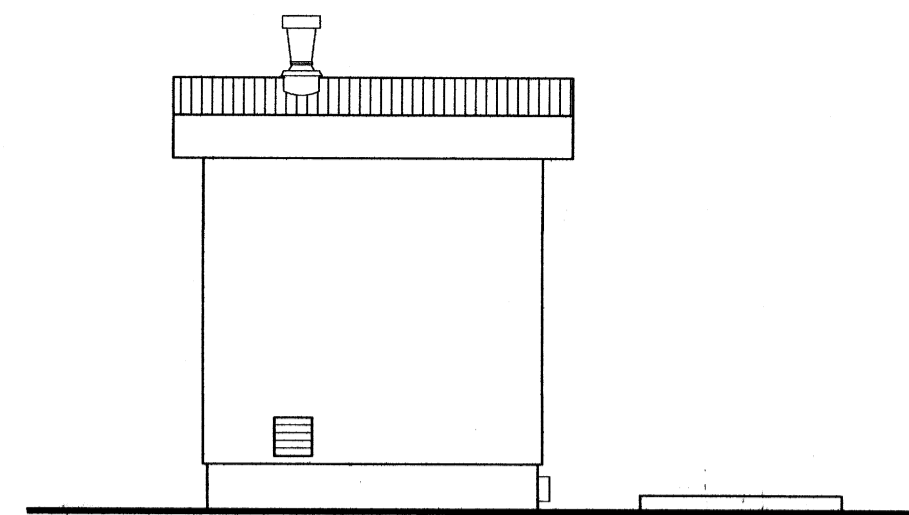


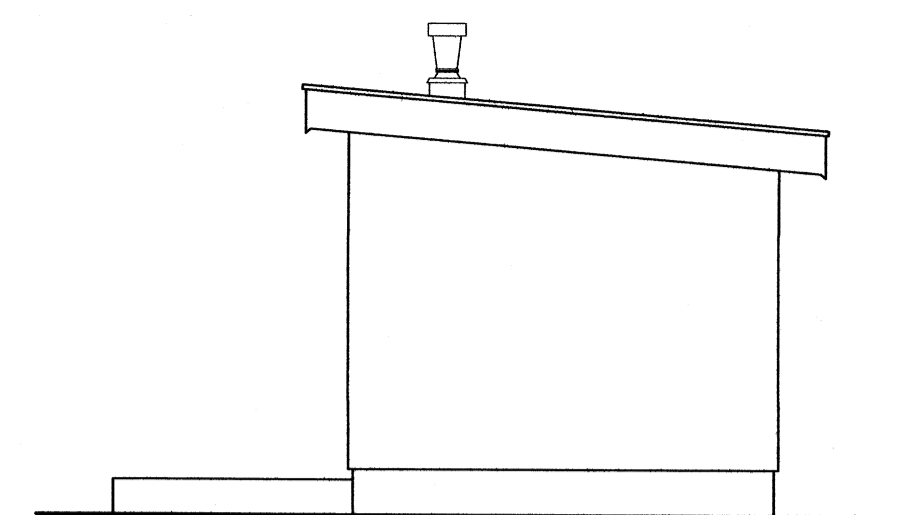
ELEWACJA WSCHODNIA 1:50



ELEWACJA PÓLNOCNĄ 1:50

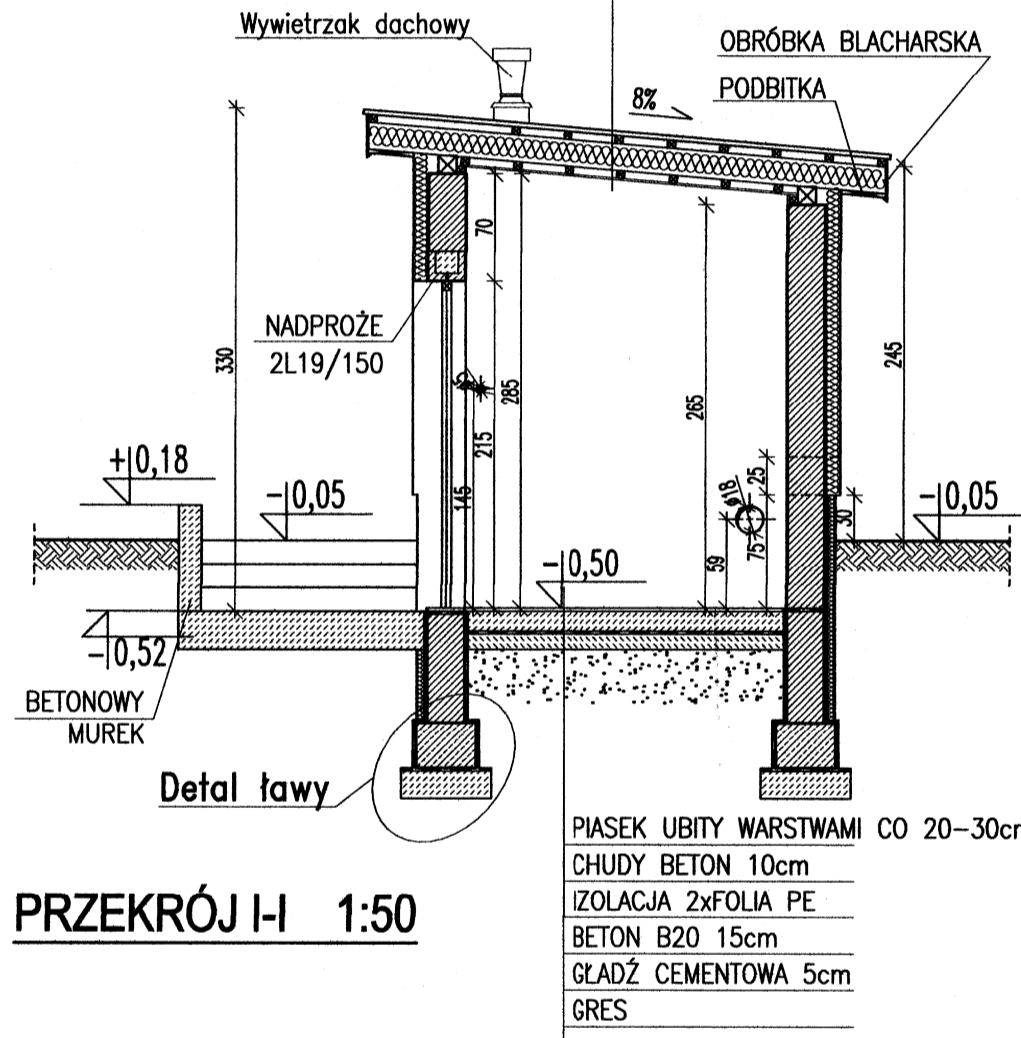


ELEWACJA POŁUDNIOWĄ 1:50

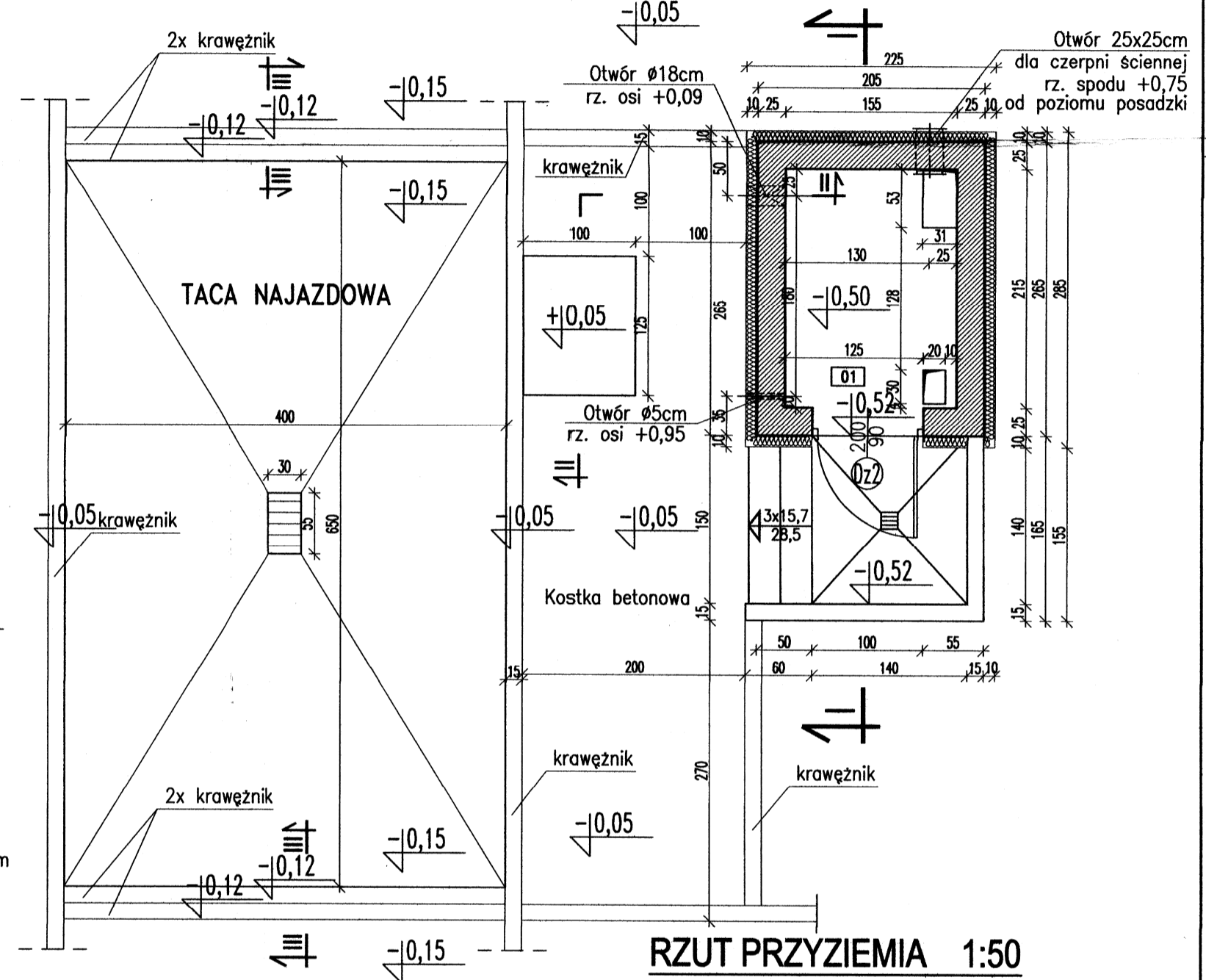


ELEWACJA ZACHODNIA 1:50

PLYTY GIPSOWE OGNIODPORNE 1,25cm
 RUSZT STALOWY OCYNKOWANY
 PAROIZOLACJA
 WĘLNA MINERALNA 15cm
 KROKIEW 17,5x7,5cm
 WIATROIZOLACJA
 KONTRŁATY 3x4
 ŁATY 5x5 co 35cm
 BLACHA DACHÓWKOPODOBNA 0,5cm



PRZEKRÓJ I-I 1:50



RZUT PRZYZIEMIA 1:50

UWAGI:

- ROZPATRYWAĆ ŁĄCZNIE Z PROJEKTAMI BRANŻOWYMI.
- INSTALACJE W BUDYNKU WG PROJ. TECHNOLOGICZNEGO.
- PO WYKONANIU INSTALACJI, OTWORY W POSADZCE UZUPEŁNIĆ WARSZTAMI POSADZKOWYMI.
- ZESTAWIENIE STOLARKI WG RYS. AK60.00.

Stal A-III
 Ø Stal A-0
 Beton C20/25
 Beton podkładowy C18/20

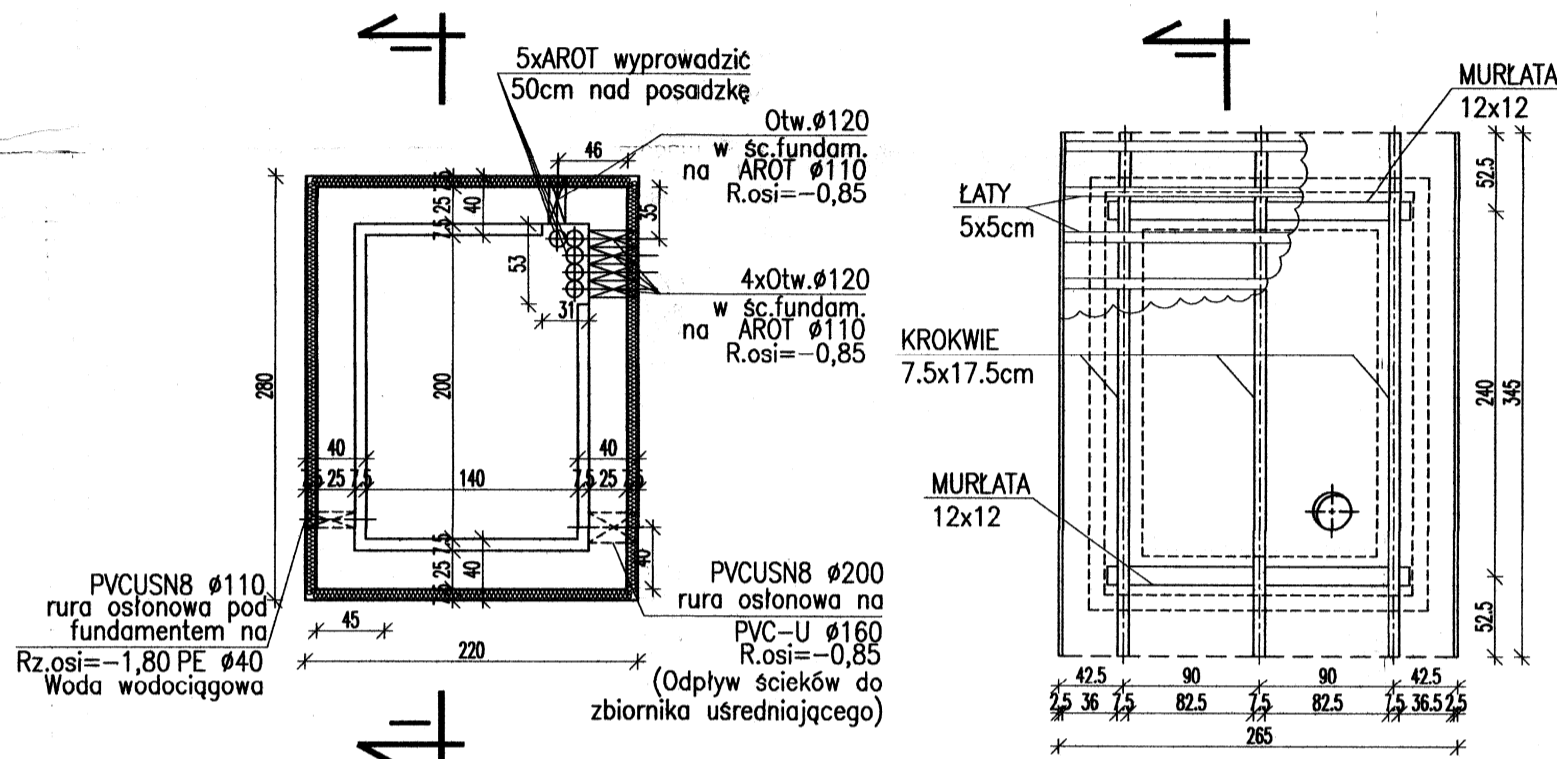
UWAGA: Wymiary podano w cm
 UWAGA: Rysunek opracowano według warunków technologicznych zawartych w opisie technologicznym

±0,00 = 89,65m n.p.m.

| Nr | NAZWA POMIESZCZENIA | POSADZKA | Pow. [m ²] |
|------|--------------------------|----------|------------------------|
| 01 | Pomieszczenie techniczne | gres | 3,33 |
| Suma | | | 3,33 |

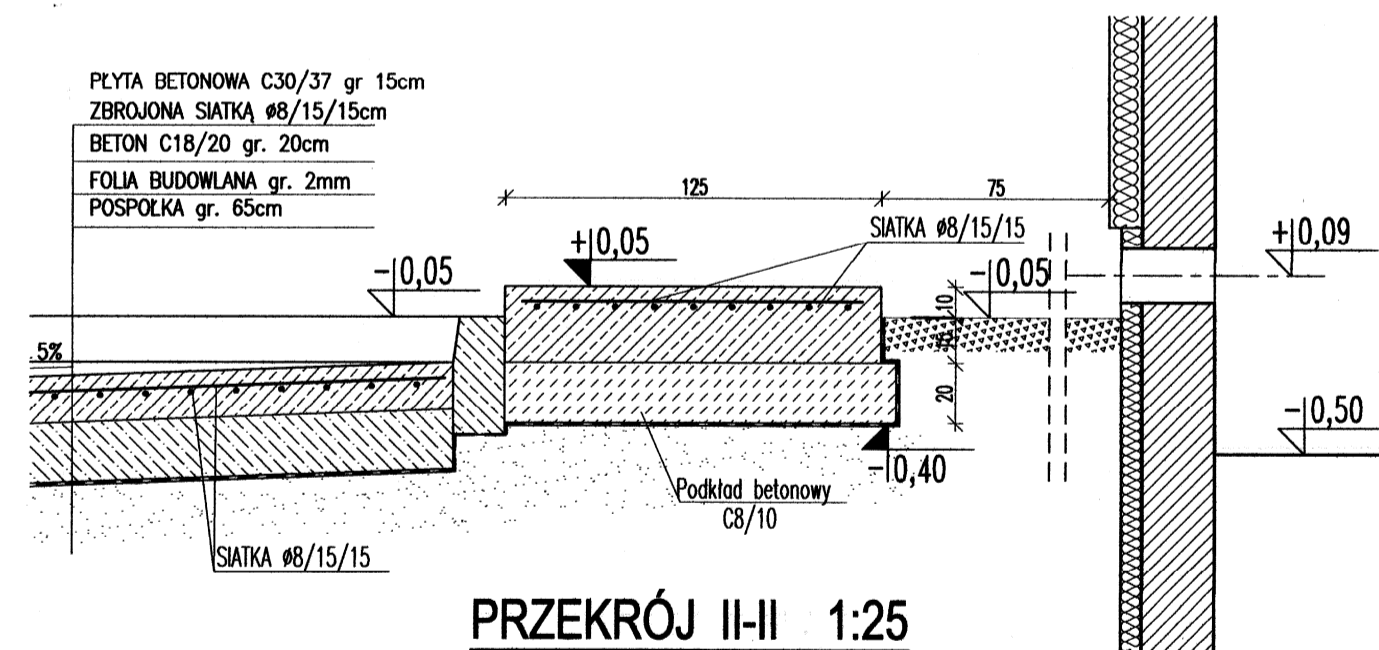
WYKAZ STALI ZBROJENIOWEJ

| NR PRĘTA | ŚREDNICA | | Całkowita ilość | DŁUG. [m] | DŁUGOŚĆ ŁĄCZNA WG ŚREDNIC | | | | | |
|----------------|----------|------|-----------------|-----------|---------------------------|--|------|--|--|-------|
| | A0 | AIII | | | A0 | | AIII | | | |
| 1 | 12 | 4 | 9,40 | | | | | | | 37,6 |
| 2 | 8 | 50 | 0,98 | 49,0 | | | | | | |
| DŁUGOŚĆ ŁĄCZNA | | | | [m] | | | | | | 37,6 |
| MASA 1 mb | | | | [kg] | 0,395 | | | | | 0,888 |
| MASA CAŁKOWITA | | | | [kg] | 19 | | | | | 33 |
| RAZEM WG KLASY | | | | [kg] | 19 | | | | | 33 |
| OGÓLEM | | | | [kg] | | | | | | 53 |

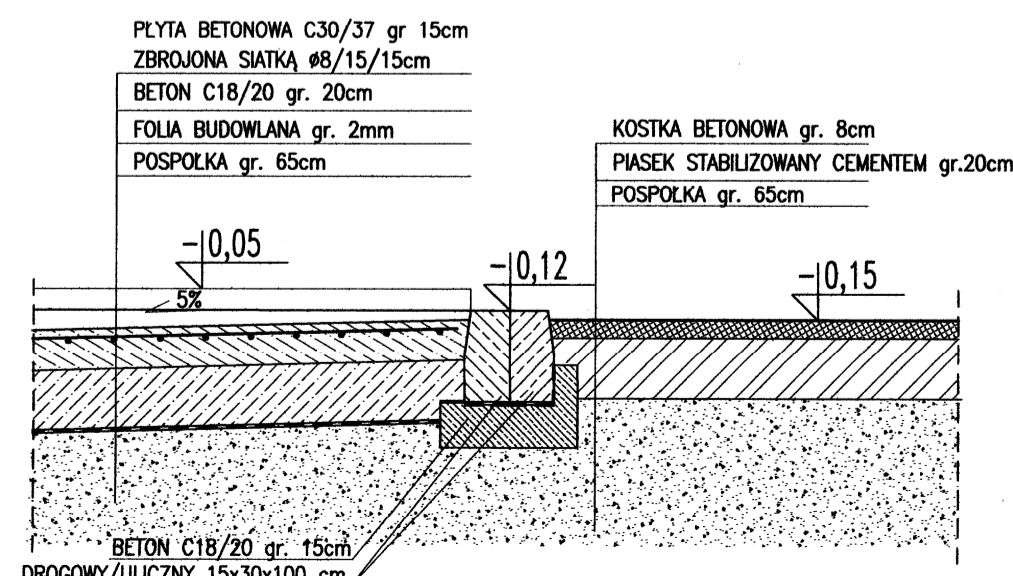


RZUT FUNDAMENTÓW 1:50

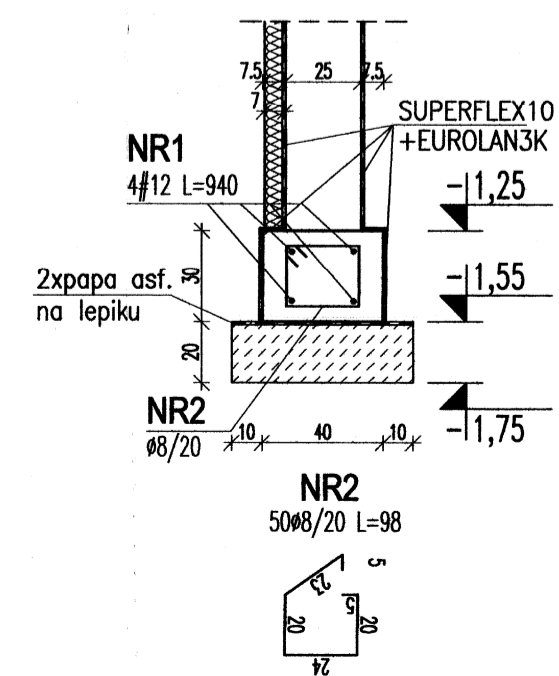
RZUT DACHU 1:50



PRZEKRÓJ II-II 1:25



PRZEKRÓJ III-III 1:25



ŁAWA FUNDAMENTOWA 1:25

Jednostka projektowa: **Usługi Inwestycyjne i Projektowe Piotr Szymański**
 09-400 Płock ul. Rembelińskiego 1/78
 tel.(024) 367-59-39

Opracowanie: **Przebudowa i rozbudowa Oczyszczalni Ścieków m.Piotrków Kujawski wraz z wymianą odcinka kolektora doprowadzającego ścieki do oczyszczalni**

Indeks: 00
 Data: VII 2014
 Rys. Nr: R02
 Skala: 1:25
 1:50
 P.06.228/13
AK 55.00

Rysunek: **PUNKT ZLEWNY FEK-PAK - ob.nr 4**

Projektował: mgr inż. B. Wierchowski
 mgr inż. Andrzej Liszewski
 Opracował: Tomasz Oniszk
 Sprawdził: mgr inż. arch. G. Mojchrzak
 mgr inż. T. Frąckiewicz