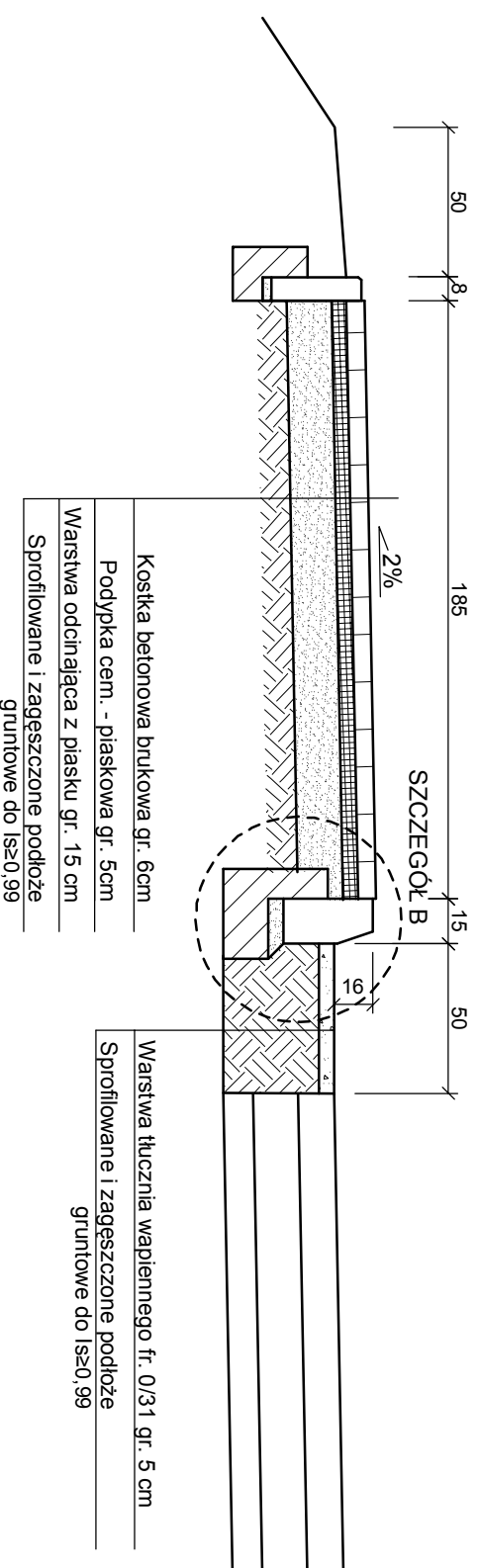


PRZEKRÓJ KONSTRUKCYJNY CHODNIKA - ODCINEK NR1

CHODNIK

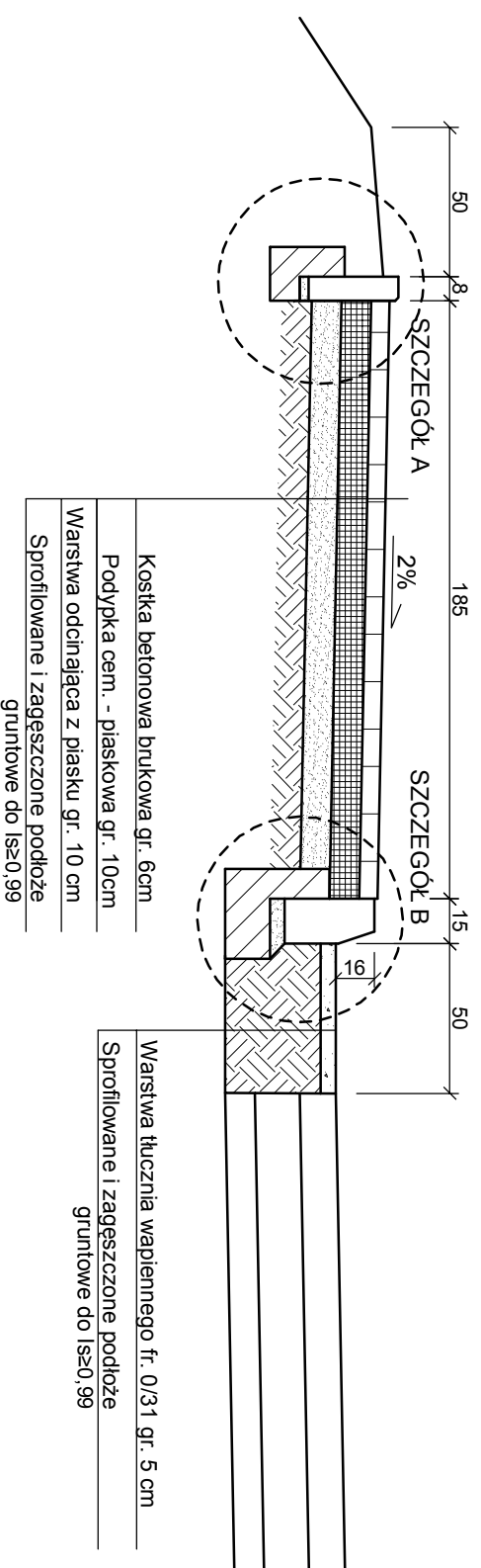
JEZDNIA



PRZEKRÓJ KONSTRUKCYJNY CHODNIKA NA ŁUKU (WZMOCNIONA KONSTRUKCJA)

CHODNIK

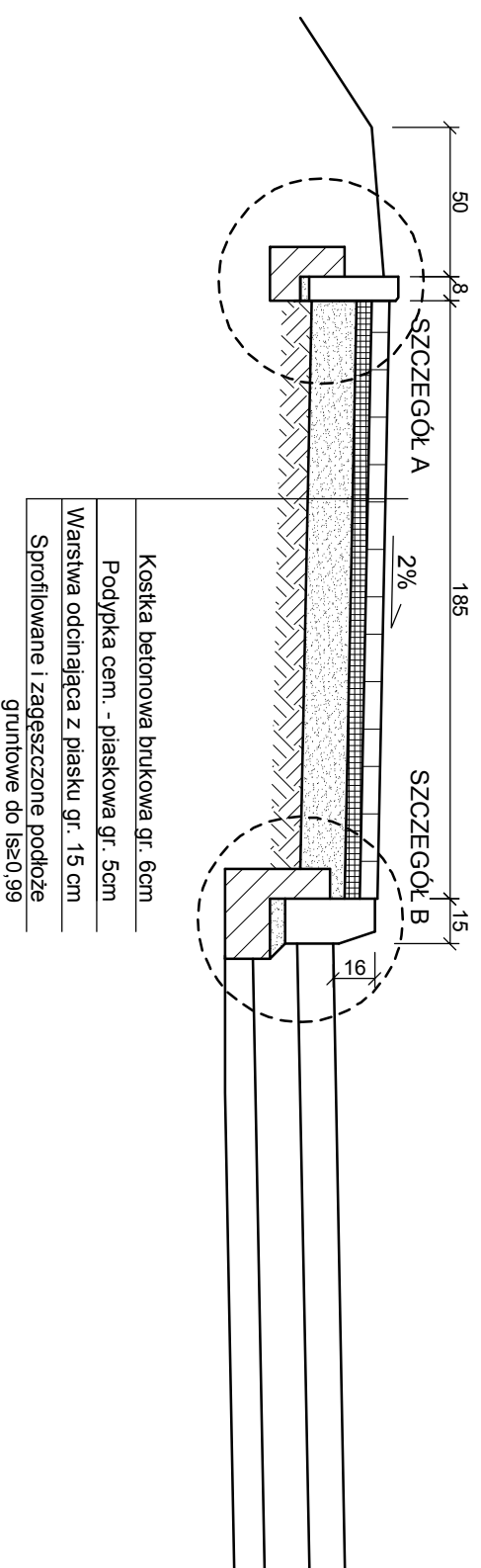
JEZDNIA



PRZEKRÓJ KONSTRUKCYJNY CHODNIKA - ODCINEK NR2

CHODNIK

JEZDNIA



Jednostka projektowa:		PROJBUD mgr inż. Jarosław Marzec	
Nazwa opracowania:		Gagowy Nowe 2, 87-840 Lubień Kujawski	
Przebudowa drogi w miejscowości Nowa Wieś - wykonanie chodnika w istniejącym pasie drogowym			
Lokalizacja obiektu:		Nowa Wieś, gm Piotków Kujawski	
Przedmiot rysunku:		Nr:	3
Projektant:		Skala:	1:25
mgr inż. JAROSŁAW MARZEC		Data:	30.05.2014 r.
upr. proj. w specj. drog. nr KUP/0026/POOD/11		Podpis:	
Asystent:		Podpis:	