

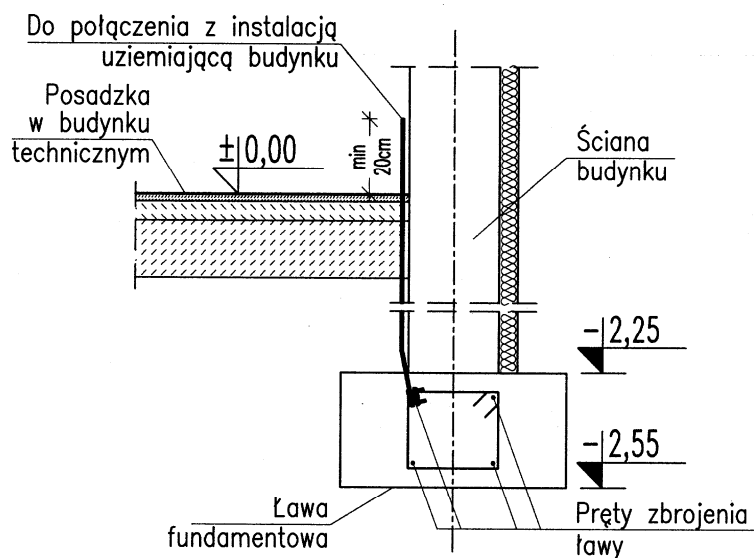
PLASKOWNIK UZIEMIAJĄCY PU

3 szt.

L.P.	WYSZCZEGÓLNIENIE	SZT.	MATERIAŁ
1	PLASKOWNIK 5x40	1	STAL OCYNK.
2	NAKLADKA 5x40	1	STAL OCYNK.
3	PODKŁADKA SPREŻYNUJĄCA	4	STAL OCYNK.
4	NAKRĘTKA M6	4	STAL OCYNK.
5	ŚRUBA M6x40	4	STAL OCYNK.

Długość płaskownika (NR1) – 1,15m

Skala 1:2



Skala 1:20

UWAGI:

- ROZPATRYWAĆ ŁĄCZNIE Z PROJEKTAMI BRANŻOWYMI
- USYTUOWANIE PŁASKOWNIKÓW UZIEMIAJĄCYCH POKAZANO NA RYSUNKU AK10.00
- PŁASKOWNIKI ZAMOCOWAĆ PRZED WYLANIEM ŁAW FUNDAMENTOWYCH

UWAGA: Wymiary podano w cm

±0,00 = 89,65m n.p.m.

UWAGA: Rysunek opracowano według warunków technologicznych zawartych w opisie technologicznym

Jednostka projektowa:		Usługi Inwestycyjne i Projektowe Piotr Szymański 09-400 Płock ul. Rembelińskiego 1/78 tel.(024) 367-59-39		
Opracowanie:	Przebudowa i rozbudowa Oczyszczalni Ścieków m.Piotrków Kujawski wraz z wymianą odcinka kolektora doprowadzającego ścieki do oczyszczalni	Indeks	Data	Rys. Nr
		00	VII 2014	R00 P.06.228/13
Branża:	ARCHITEKTURA+KONSTRUKCJA	Faza	Skala	AK 50.00
Rysunek:		PBW	1:2 1:20	
BUDYNEK TECHNICZNY DETAL UZIEMIENIA		Imię i Nazwisko	Nr uprawnień	Podpis
		Projektował:	mgr inż. B. Wierchowski 139/94 (specjalność architektoniczna)	
		Opracował:	mgr inż. Andrzej Liszewski MAZ/0253/POOK/07 (specjalność konstrukcyjno - budowlana)	
		Sprawił:	mgr inż. arch. G. Majchrzak MA/028/09 (specjalność architektoniczna)	
	mgr inż. I. Frąckiewicz Wa-258/02 (specjalność konstrukcyjno - budowlana)			