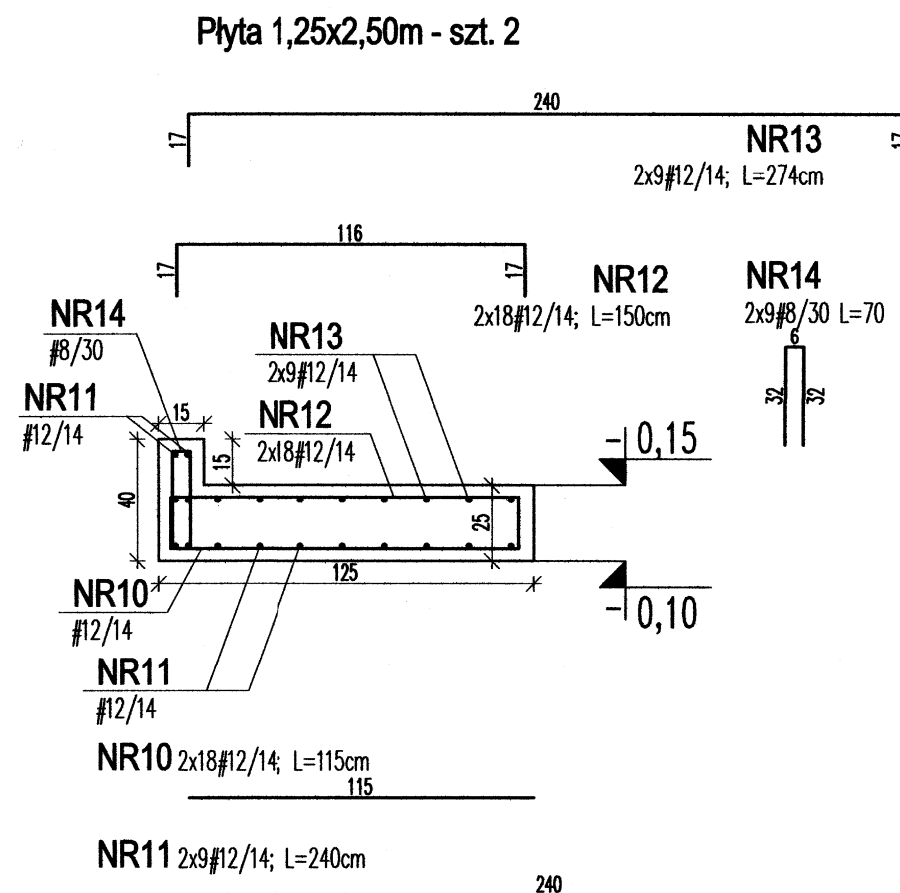
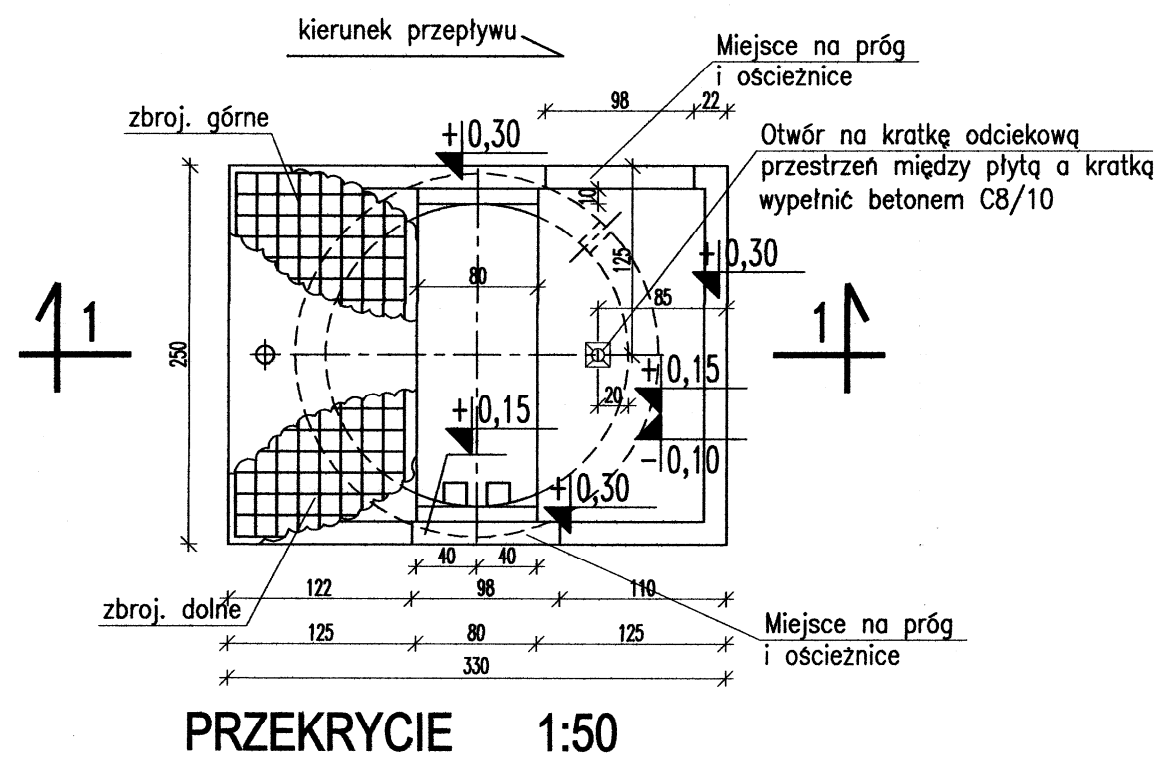
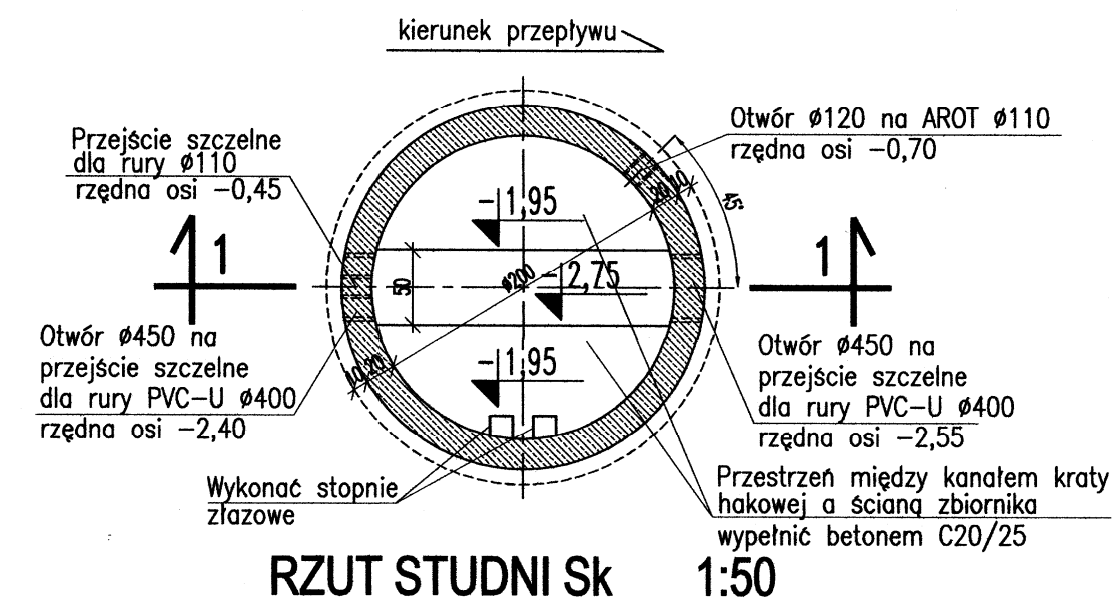


PRZEKRYCIE 1:25



UWAGI:

1. STUDNIA Z PREFABRYKOWANYCH KRĘGÓW ŻELBETOWYCH Z DNEM WYKONANYCH Z BETONU SZCZELNEGO C35/45
2. OTULINA ZBROJENIA - 5cm
3. IZOLACJE WG OPISU TECHNICZNEGO
4. W ŚCIANACH ZBIORNIKA OSADZIĆ ŻELIWNIE STOPNIE ZŁAZOWE
5. W ŚCIANACH ZBIORNIKA NALEŻY WYKONAĆ PRZEJŚCIE SZCZELNE DLA RUR O ŚREDNICACH I W MIEJSCACH PODANYCH W PROJEKCIE TECHNOLOGICZNYM



STAL
 Ø Stal A-0
 Beton szczelny C35/45
 Beton podkładowy C8/10

WYKAZ STALI ZBROJENIOWEJ

NR PRETA	ŚREDNICA		ilość w 1 elemencie	ilość elementów	Całkowita ilość	DŁUG. [m]	DŁUGOŚĆ ŁĄCZNA WG ŚREDNIC								
	A0	AIIIIN					10	8	16	12	10	8			
10	12	18	2	36	1,15						41,4				
11	12	9	2	18	2,40						43,2				
12	12	18	2	36	1,50						54,0				
13	12	9	2	18	2,74						49,3				
14	8	9	2	18	0,70			12,6							
DŁUGOŚĆ ŁĄCZNA						[m]		12,6			187,9				
MASA 1 mb						[kg]		0,395			0,888				
MASA CAŁKOWITA						[kg]		5			167				
RAZEM WG KLASY						[kg]		5			167				
OGÓLEM						[kg]					172				

UWAGA: Wymiary podano w cm

±0,00 = 89,65m n.p.m.

UWAGA: Rysunek opracowano według warunków technologicznych zawartych w opisie technologicznym

Jednostka projektowa: **Usługi Inwestycyjne i Projektowe Piotr Szymański**
 09-400 Płock ul. Rembelińskiego 1/78
 tel. (024) 367-59-39

Opracowanie: **Przebudowa i rozbudowa Oczyszczalni Ścieków m. Piotrków Kujawski wraz z wymianą odcinka kolektora doprowadzającego ścieki do oczyszczalni**

Brano: ARCHITEKTURA+KONSTRUKCJA

Rysunek: **KOMORA KRATY - OBIEKT NR "SK"**

Imię i Nazwisko	Nr uprawnień	Podpis
mgr inż. B. Wierchowski	139/94	
mgr inż. Andrzej Liszewski	MAZ/0253/POK/07	
mgr inż. Tomasz Oniszk		
mgr inż. arch. G. Majchrzak	MA/028/05	
mgr inż. L. Frąckiewicz	Wa-258/02	

Indeks: 00, Data: VII 2014, Rys. Nr: R00, P.06.228/13, Skala: 1:25, 1:50, AK 7.00