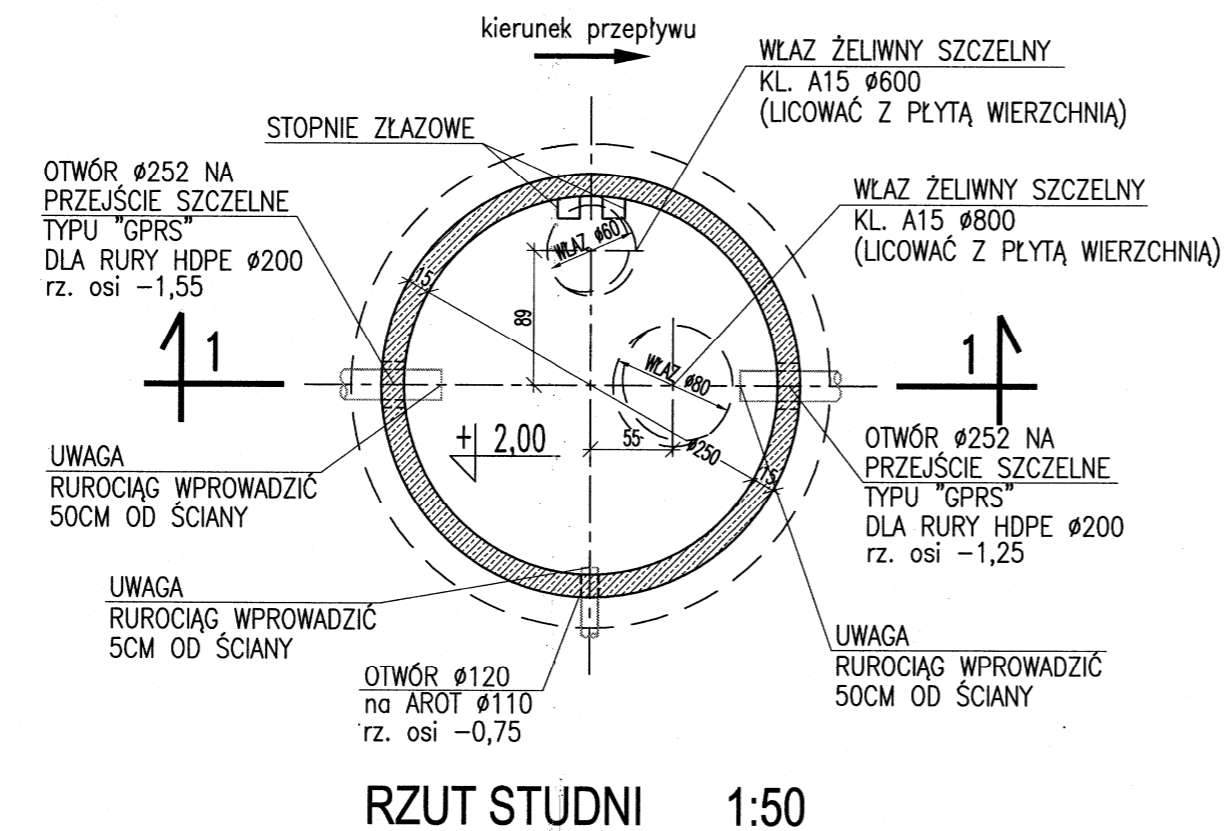
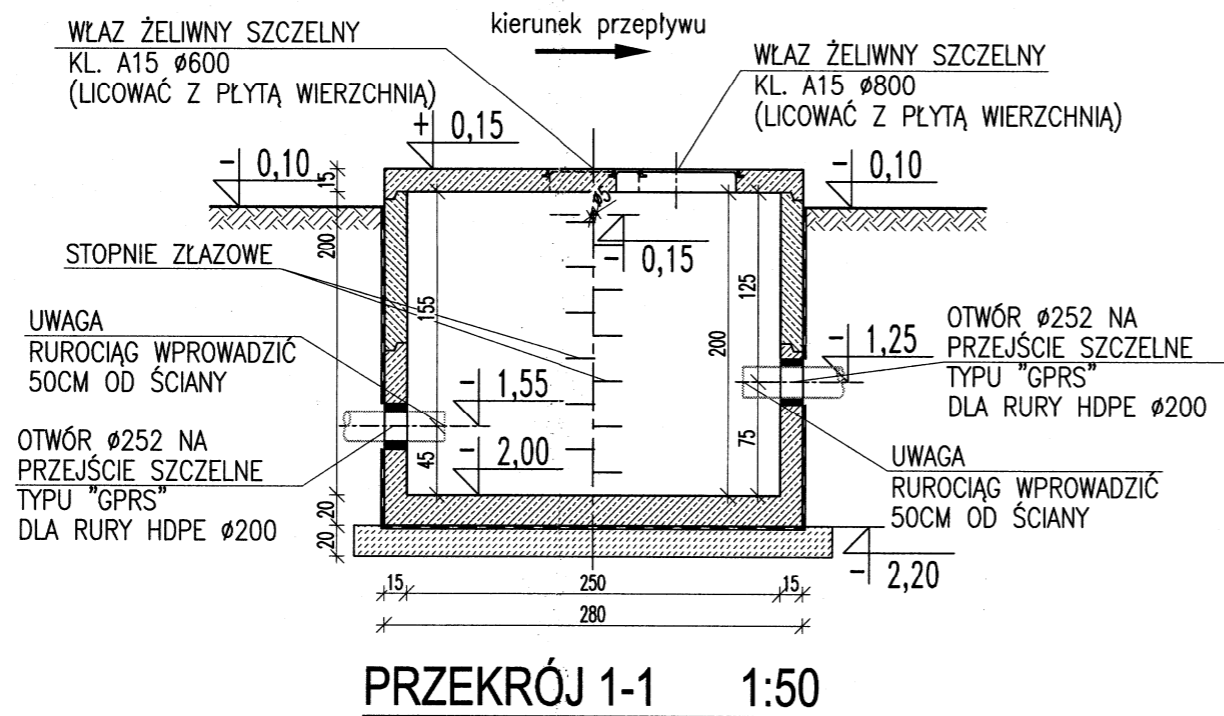


UWAGA:

1. NALEŻY ZACHOWAĆ SZCZELNOŚĆ STUDNI.
2. NALEŻY ZASTOSOWAĆ STUDNIĘ Z DNEM.



UWAGI:

1. STUDNIE Z PREFABRYKOWANYCH KRĘGÓW ŻELBETOWYCH Z DNEM WYKONANYCH Z BETONU SZCZELNEGO C35/45
2. PRZEKRYCIE STUDNI Z PREFABRYKOWANEJ PŁYTY ŻELBETOWEJ WYKONANEJ Z BETONU SZCZELNEGO C35/45 W PŁYTCIE WYKONAĆ OTWORY NA WŁAZY SZCZELNE Ø60
3. OTULINA ZBROJENIA - 5cm
4. IZOLACJE WG OPISU TECHNICZNEGO
5. W ŚCIANACH ZBIORNIKA OSADZIĆ ŻELIWNE STOPNIE ZŁAZOWE
6. W ŚCIANACH ZBIORNIKA NALEŻY WYKONAĆ PRZEJŚCIA SZCZELNE DLA RUR O ŚREDNICACH I W MIEJSCACH PODANYCH W PROJEKCIE TECHNOLOGICZNYM
7. ZACHOWAĆ UŁOŻENIE WŁAZÓW WZGLĘDEM OSI SYMETRII ZBIORNIKA

Stal A-III
 Ø Stal A-0
 Beton szczelny C35/45
 Beton podkładowy C8/10

UWAGA: Wymiary podano w cm

UWAGA: Rysunek opracowano według warunków technologicznych zawartych w opisie technologicznym

±0,00 = 89,65m n.p.m.

Jednostka projektowa: **Usługi Inwestycyjne i Projektowe Piotr Szymański**
 09-400 Płock ul. Rembielińskiego 1/78
 tel. (024) 367-59-39

Opracowanie:		Indeks	Data	Rys. Nr
Przebudowa i rozbudowa Oczyszczalni Ścieków m. Piotrków Kujawski wraz z wymianą odcinka kolektora doprowadzającego ścieki do oczyszczalni		00	VII 2014	R00 P.06.228/13
Branża: ARCHITEKTURA+KONSTRUKCJA		Faza	Skala	
		PBW	1:50	AK44.00

Rysunek:	Imię i Nazwisko	Nr uprawnień	Podpis
STUDNIA POMIAROWA ŚCIEKÓW OCZYSZCZONYCH - OBIEKT "Spo"	mgr inż. B. Wierchowski	138/94	
	mgr inż. Andrzej Liszewski	MAZ/0253/POOK/07	
	Opracował: Tomasz Oniszk		
	Sprawił: mgr inż. arch. G. Majchrzak	MA/028/09	
	mgr inż. I. Frąckiewicz	Wa-258/02	