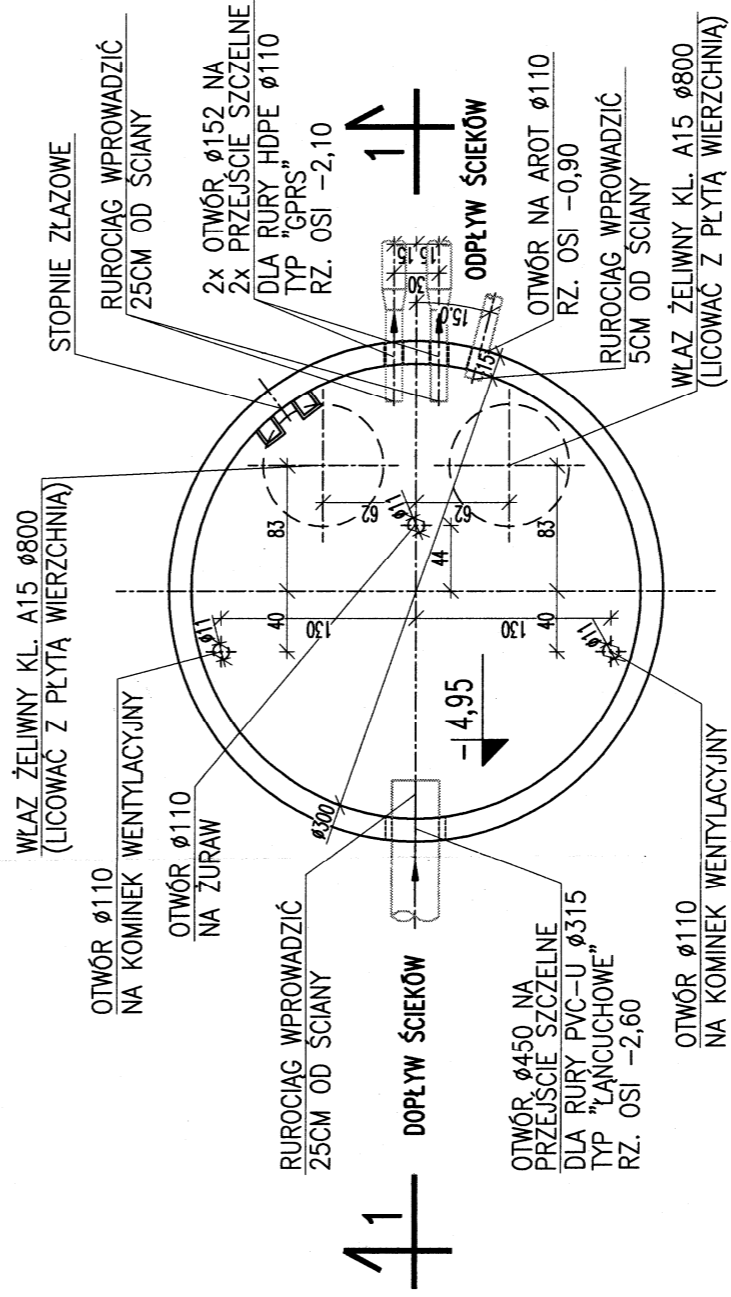


**PRZEKRÓJ 1-1 1:50**



**RZUT 1:50**

**UWAGI:**

1. STUDNIA Z PREFABRYKOWANYCH KRĘGÓW ŻELBETOWYCH Z DNEM WYKONANYCH Z BETONU SZCZELNEGO C35/45
2. PRZEKRYCIE STUDNI Z PREFABRYKOWANEJ PŁYTY ŻELBETOWEJ WYKONANEJ Z BETONU SZCZELNEGO C35/45 W PŁYTCIE WYKONAĆ OTWORY NA WŁĄZY SZCZELNE Ø80 ORAZ OTWORY NA KOMINKI WENTYLACYJNE I ŻURAW
3. OTULINA ZBROJENIA - 5cm
4. IZOLACJE WG OPISU TECHNICZNEGO
5. W ŚCIANACH ZBIORNIKA NALEŻY WYKONAĆ PRZEJŚCIA SZCZELNE DLA RUR O ŚREDNICACH I W MIEJSCACH PODANYCH W PROJEKCIE TECHNOLOGICZNYM

UWAGA: Wymiary podano w cm

UWAGA: Rysunek opracowano według warunków technologicznych zawartych w opisie technologicznym

Jednostka projektowa:

**±0,00 = 89,65m n.p.m.**  
**Usługi Inwestycyjne i Projektowe**  
**Piotr Szymański**  
**09-400 Płock ul. Rembielińskiego 178**  
**tel.(024) 367-59-39**

Opracowanie:		Indeks	Rys. Nr	R00
Przebudowa i rozbudowa Oczyszczalni Ścieków m. Piotrków Kujawski wraz z wymianą odcinka kolektora doprowadzającego ścieki do oczyszczalni		00	Data	P.06.228/13
Branża: ARCHITEKTURA+KONSTRUKCJA		Faza	Skala	1:50
Rysunek:		PBW		
POMPOWNIĄ ŚCIEKÓW SUROWYCH - OBIEKT NR 1		AK43.00		

Imię i Nazwisko	Nr uprawnień
mgr inż. B. Wierzbowski	119/01
mgr inż. Andrzej Liszewski	MAZ/0263/POKK/07
mgr inż. Tomasz Oniszk	MAZ/0263/09
mgr inż. arch. G. Mojchrzak	MAZ/0263/02
mgr inż. I. Frąckiewicz	MAZ/0263/02