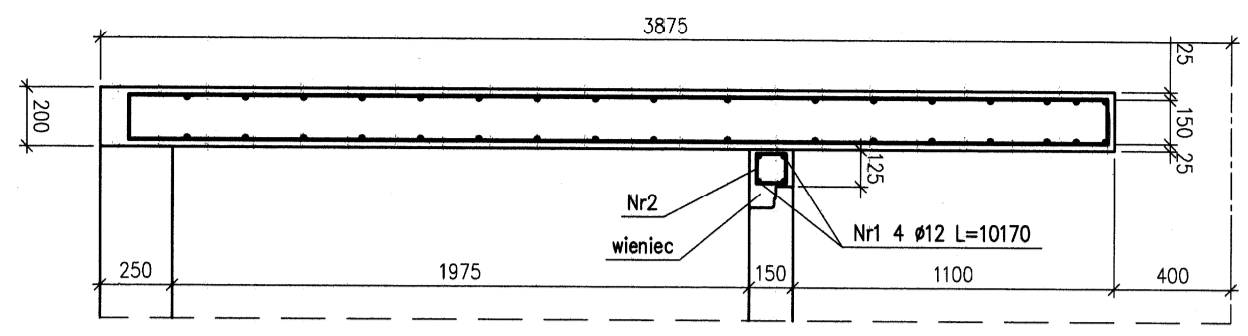
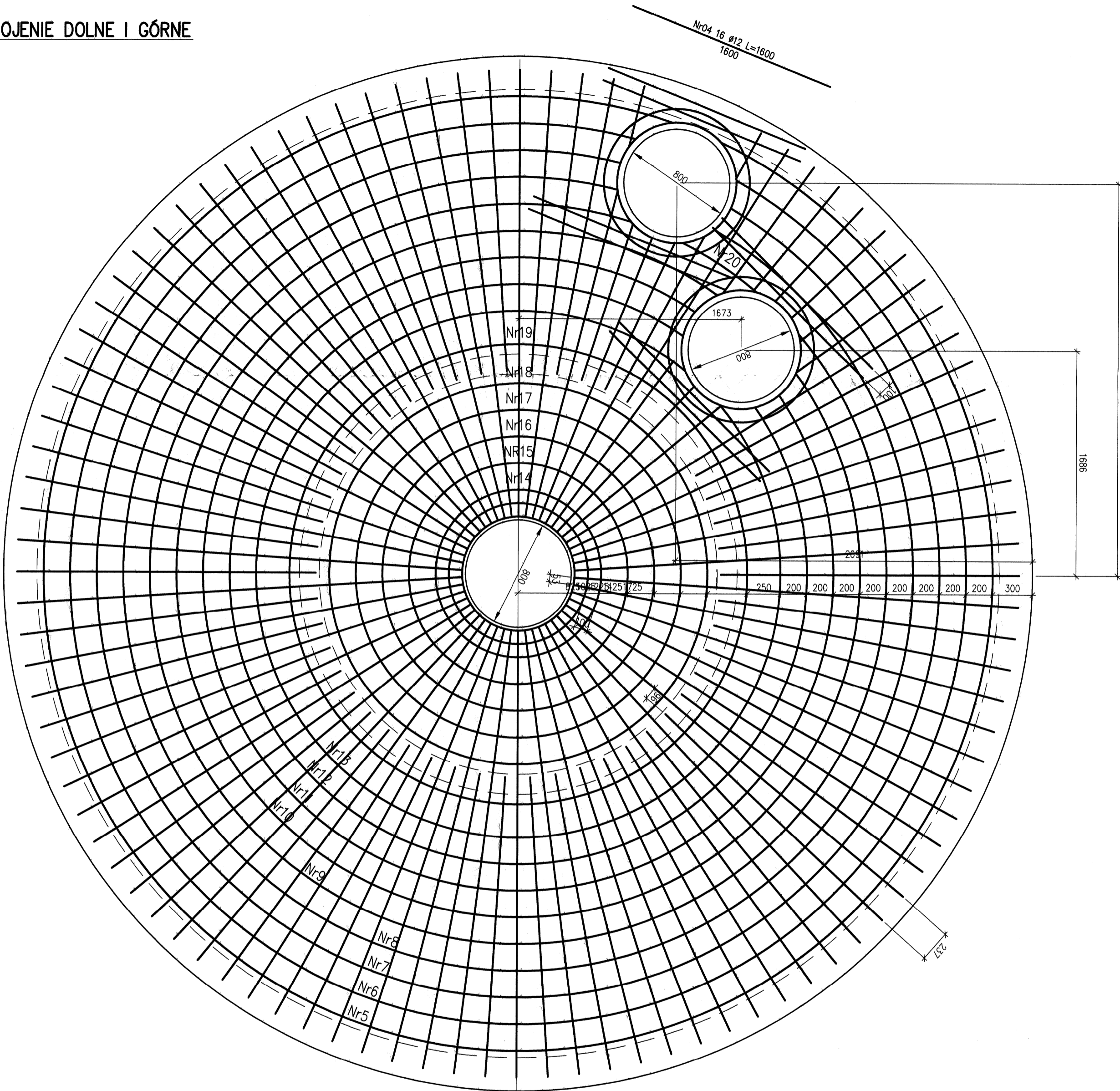
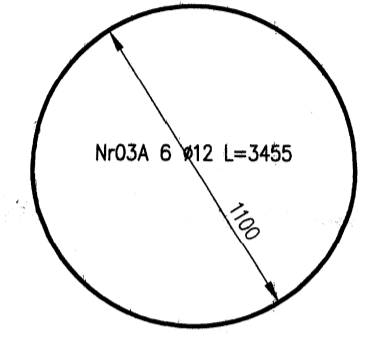
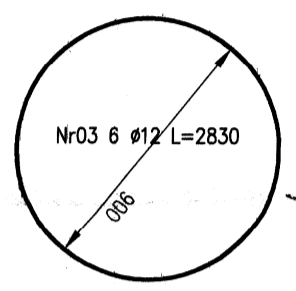


ZBROJENIE DOLNE I GÓRNE



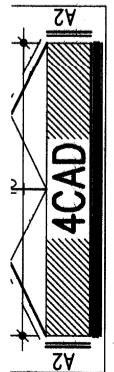
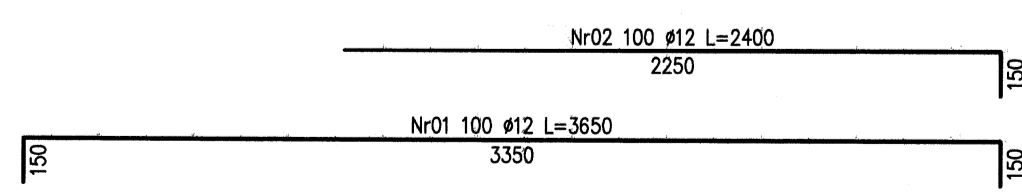
Nr2 50 #6 L=520

Nr	#	Sztuki	L [mm]	#12	#6
1	#12	4	10170	40680	-
2	#6	50	520	-	26000
Długość razem			[mm]	40680	26000
Masa jedn.			[kg/m]	-	0.888 0.222
Masa wg śred.			[kg]	-	36.1 5.8
Masa całkowita			[kg]	42	



Nr	#	Sztuki	L [mm]	#12
01	#12	100	3650	365000
02	#12	100	2400	240000
03	#12	6	2830	16980
03A	#12	6	3455	20730
04	#12	16	1600	25600
05	#12	2	22066	44132
06	#12	2	20383	40766
07	#12	2	19047	38094
08	#12	2	17901	35802
09	#12	2	15899	31798
10	#12	2	15338	30676
11	#12	2	14021	28042
12	#12	2	12893	25786
13	#12	2	12033	24066
14	#12	2	3926	7852
15	#12	2	5184	10368
16	#12	2	6440	12880
17	#12	2	7896	15792
18	#12	2	8954	17908
19	#12	2	10838	21676
20	#12	2	672	1344
Długość razem			[mm]	1054892
Masa jedn.			[kg/m]	0.888
Masa wg śred.			[kg]	936.7
Masa całkowita			[kg]	937

- UWAGI:
1. Beton B30 z dodatkiem HYDROBETU
  2. Stal - AIIIIN (BSt500s)
  3. Minimalna grubość otulenia - wg oznaczenia na rysunku
  4. Łączenie prętów #12 na zakład minimum 750 mm
  5. Miejsca łączenia prętów dobierać tak aby w jednym przekroju nie było łączone więcej niż 25% prętów
  6. Osadzenie elementów wyposażenia uzgodnić z projektami branżowymi
  7. W wszystkich przerwach technologicznych stosować taśmy uszczelniające np Sika-Waterbar V-15 na całym obwodzie, nie dopuszcza się lokalizacji przerw w innych miejscach niż oznaczono na rysunku



Jednostka projektowa: **Usługi Inwestycyjne i Projektowe Piotr Szymański**  
 09-400 Płock ul. Rembielińskiego 1/78  
 tel.(024) 367-59-39

Opracowanie: **Przebudowa i rozbudowa Oczyszczalni Ścieków m. Piotrków Kujawski wraz z wymianą odcinka kolektora doprowadzającego ścieki do oczyszczalni**

Indeks: 00 Data: VII 2014 Rys. Nr: P.06.228/13

Faza: PBW Skala: 1:25 AK41B.00

Branża: ARCHITEKTURA+KONSTRUKCJA

Rysunek: **Konstrukcja płyty wierzchniej**

Imię i Nazwisko	Nr uprawnień	Podpis
mgr inż. B. Wierchowicki	139/84	
mgr inż. Andrzej Liszewski	142/0253/P00K/07	
mgr inż. arch. G. Majchrzak	14/028/09	
mgr inż. I. Frąckiewicz	16-200/02	