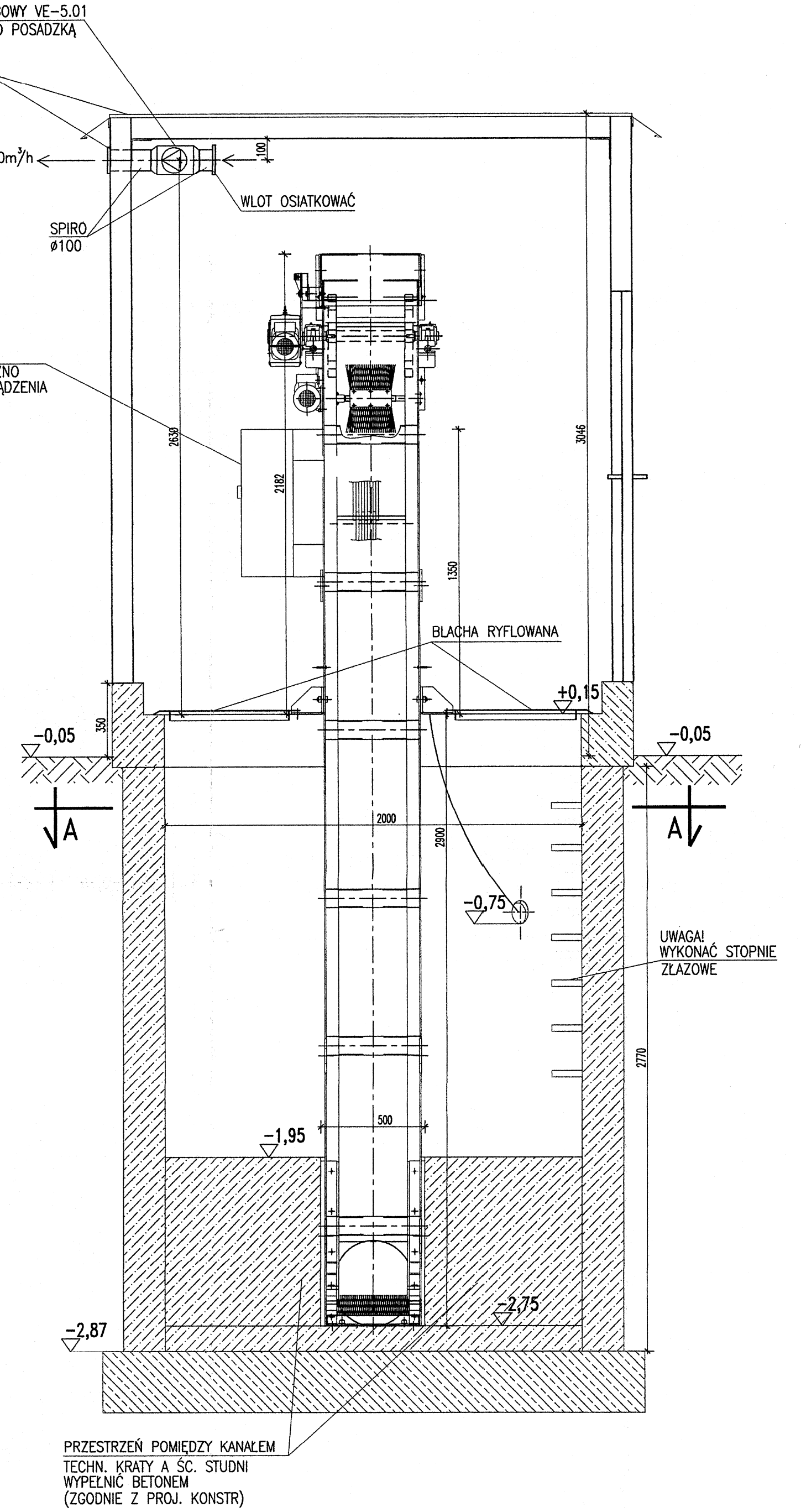
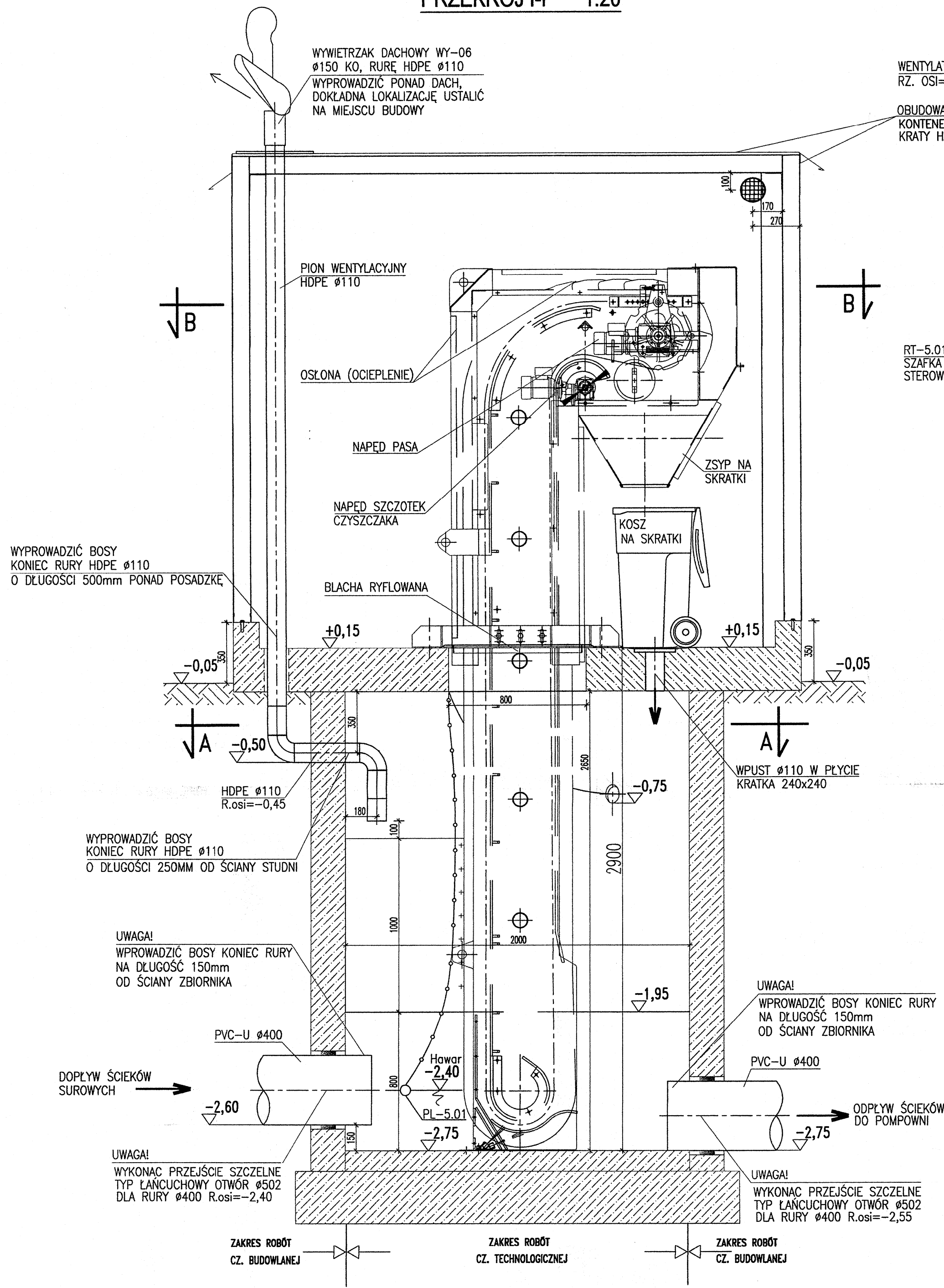
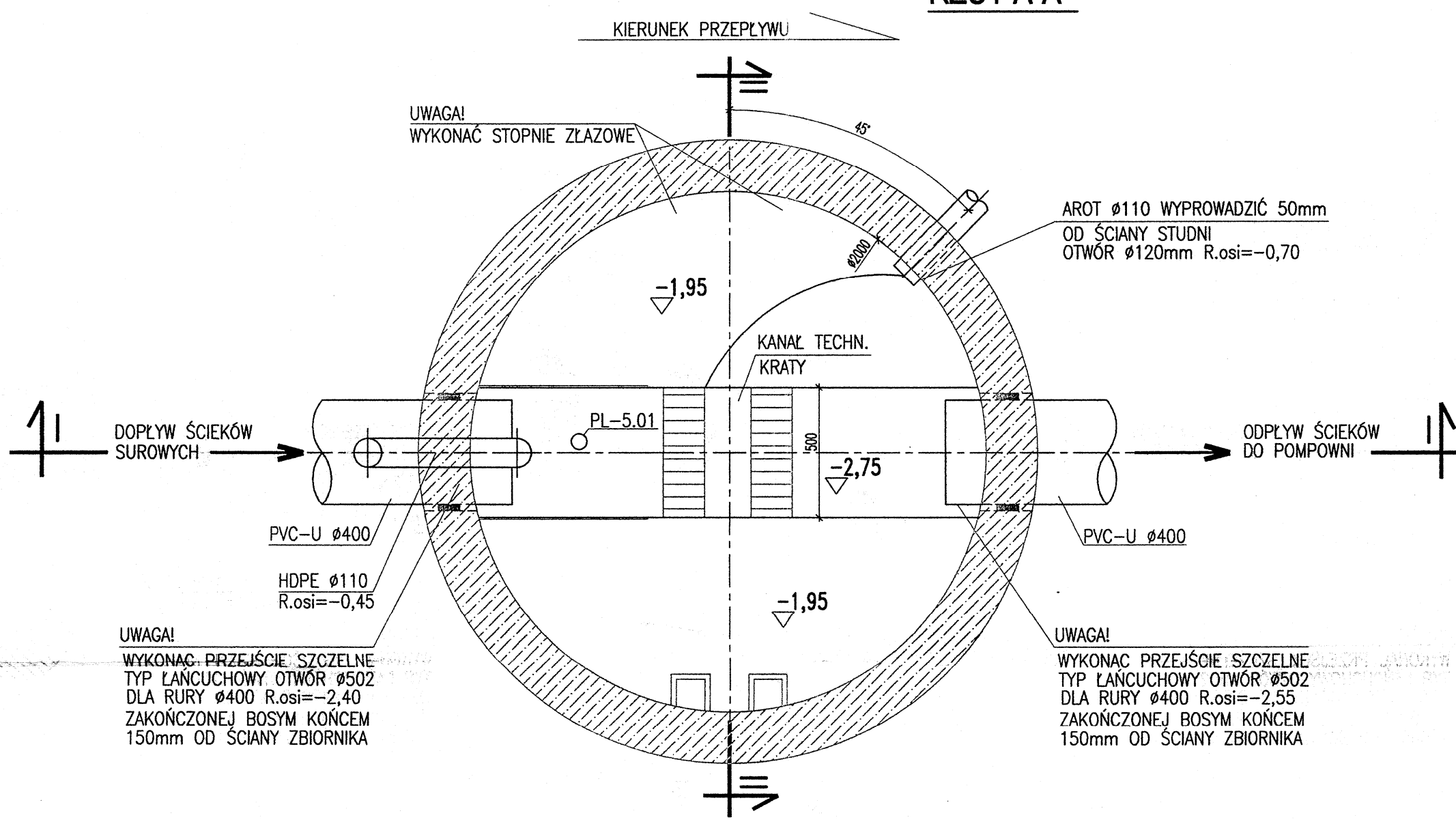


PRZEKRÓJ I-I 1:20

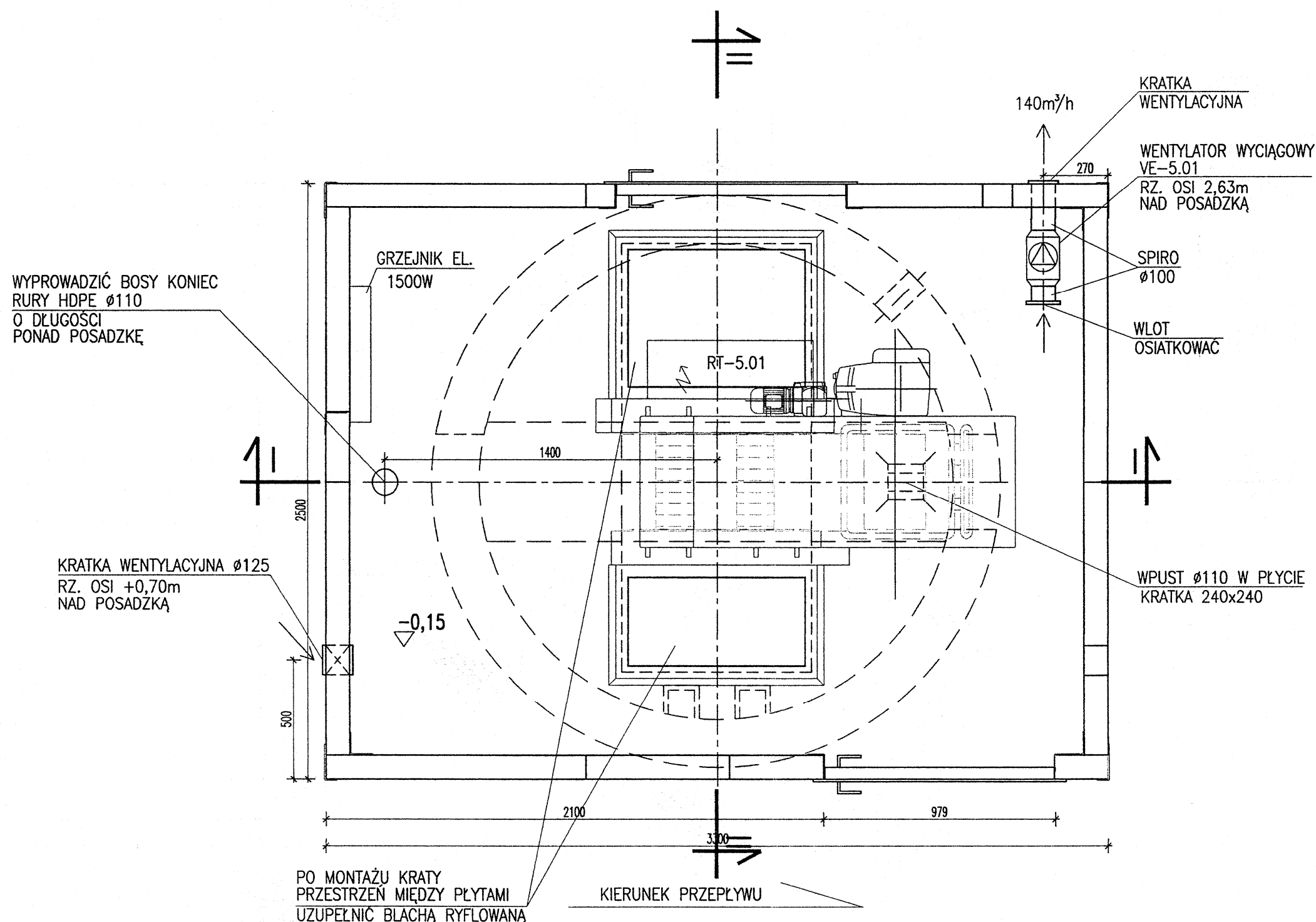
PRZEKRÓJ II-II 1:20



RZUT A-A



RZUT B-B



UWAGA: SZCZEGÓŁY KONSTRUKCYJNE ZBIORNIKA PATRZ RYSUNKI Z BRANŻY ARCHITEKTURA I KONSTRUKCJA

±0,00 = 89,65m npm  
UWAGA: Oznaczenia materiałów i wyposażenia wg opisu technicznego  
UWAGA: Rysunek opracowano według warunków technologicznych zawartych w opisie technologicznym

|   |  |                             |                               |             |     |
|---|--|-----------------------------|-------------------------------|-------------|-----|
| Opis obiektu:   |  | Indeks:                     | Data:                         | Rys. Nr:    | R01 |
| Przebudowa i rozbudowa Oczyszczalni Ścieków m. Piotrków Kujawski wraz z wymianą odcinka kolektora doprowadzającego ścieki do oczyszczalni |  | 00                          | VII 2014                      | P.06.228/13 |     |
| Branża: TECHNOLOGIA   |  | Skala:                      | 1:20                          | TE48.00     |     |
| Rysunek:  |  | Numer uprawnień Specjalność |                               |             |     |
| KRATA HAKOWA<br>OBIEKT SK   |  | Imię i Nazwisko:            | Piotr Szymański               |             |     |
|   |  | Technik:                    | mgr inż. Robert Młodziejewski |             |     |
|   |  | Projektował:                | mgr inż. Anna Mikulicz        |             |     |
|   |  | Oprowadził:                 | inż. P. Szymański             |             |     |
|   |  | Sprawił:                    | mgr inż. M. Janiszewska       |             |     |
| Usługi Inwestycyjne i Projektowe<br>Piotr Szymański<br>09-400 Płock ul. Rembielińskiego 1/78<br>tel.(024) 367-59-39                       |  |                             |                               |             |     |