

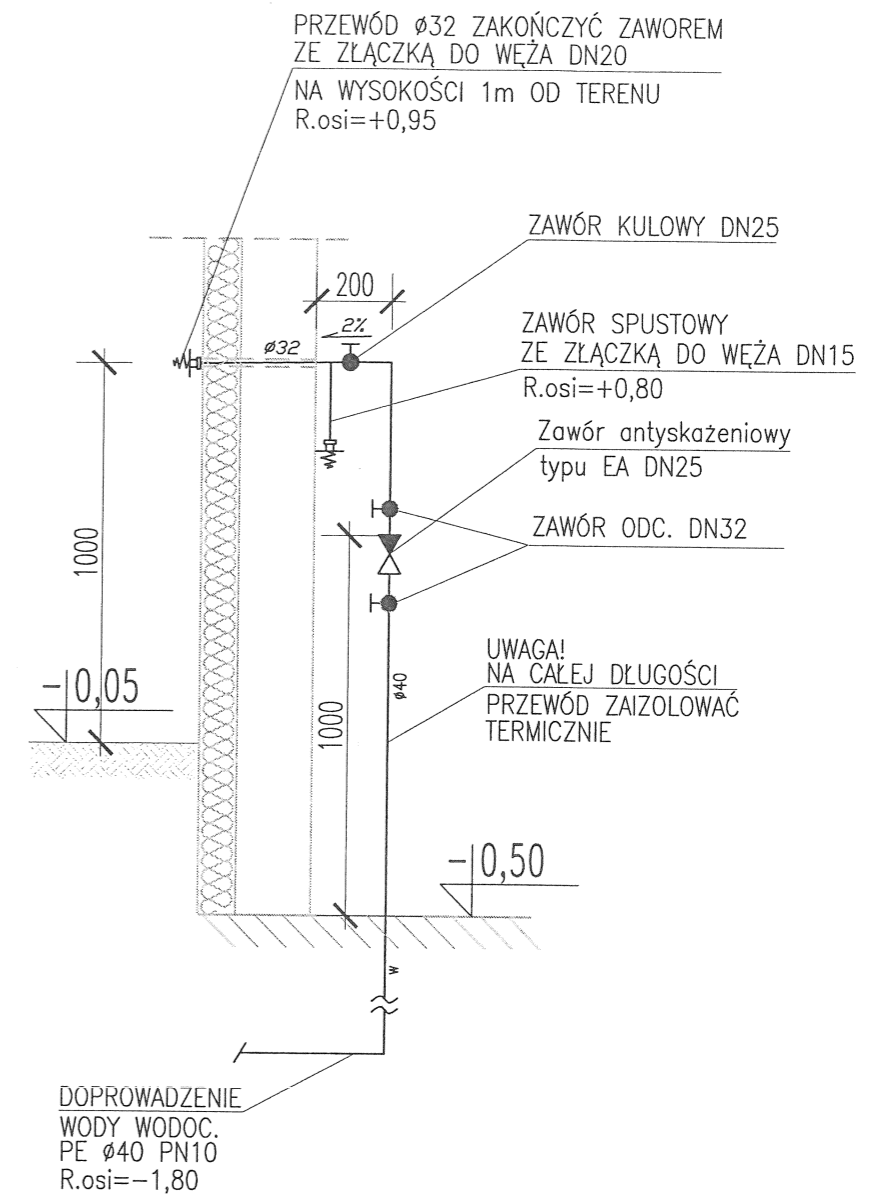
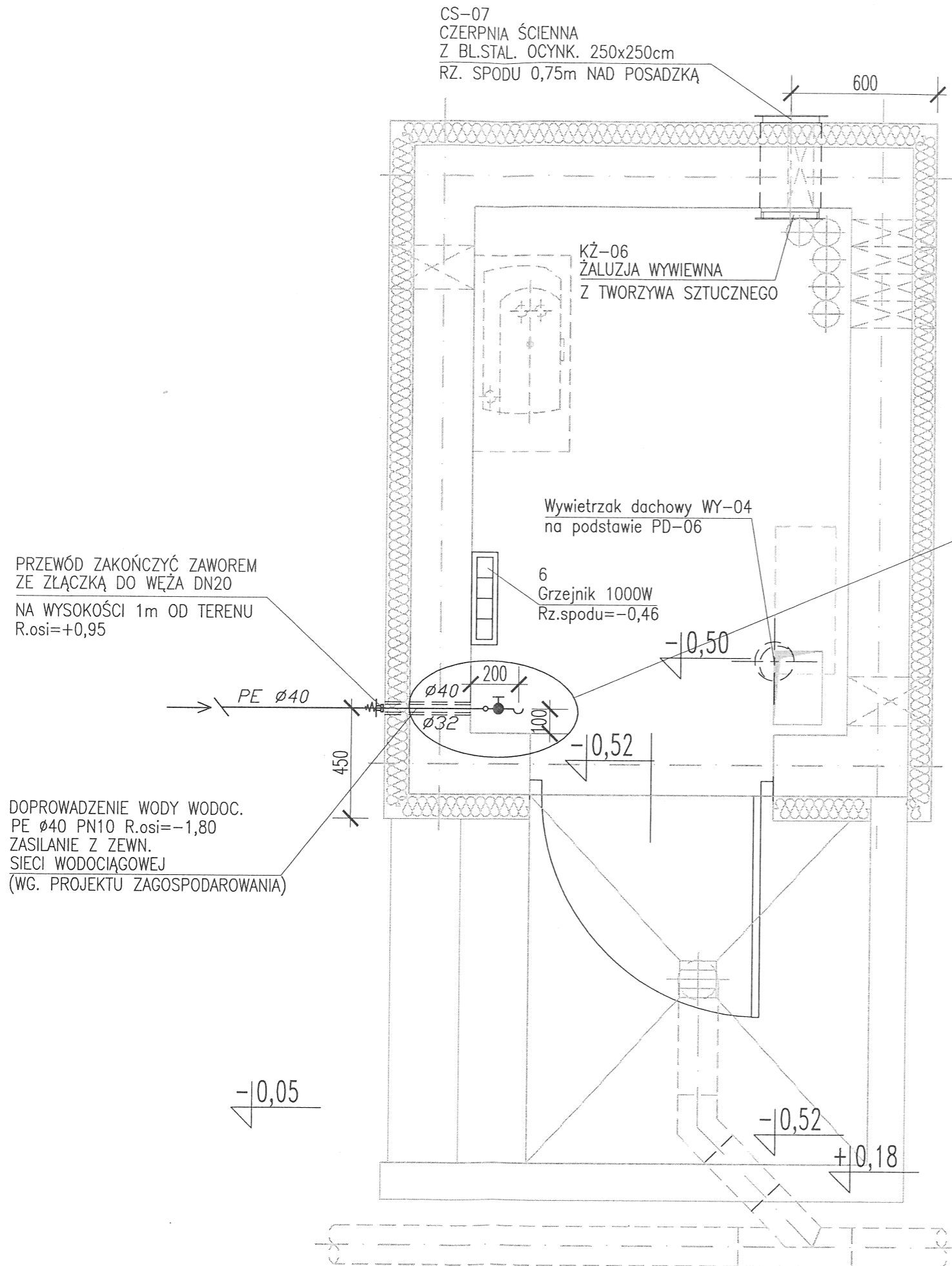
Nr	NAZWA POMIESZCZENIA	Pow. [m²]
11	Antresola	93,45

UWAGA: Wymiary podano w milimetrach.
 UWAGA: Oznaczenia materiałów i wyposażenia wg opisu technicznego
 UWAGA: Rysunek opracowano według warunków technologicznych zawartych w opisie technologicznym
 ±0,00 = 89,65m nrm

Zmiany:	Opis	Data	Nazwisko	Podpis
Opracowanie:				
Przebudowa i rozbudowa Oczyszczalni Ścieków m. Piotrków Kujawski wraz z wymianą odcinka kolektora doprowadzającego ścieki do oczyszczalni		Indeks 00	Data VII 2014	Rys. Nr P.06.228/13
Branża: INSTALACJE SANITARNE		Faza PBW	Skala 1:50	ZW 1 2.00
Rysunek:				
BUDYNEK TECHNICZNY RZUT ANTRESOLI INST. ZIMNEJ WODY		Imię i Nazwisko	Numer uprawnień Specjalność 111/89 (instalacyjno-inżynierska)	Podpis
		Projektował: mgr inż. M. Janiszewska		
		Opracował: inż. P. Szymański		
		Sprawił: mgr inż. A. Makowski	28/98 (spec. instalacyjna)	

Usługi Inwestycyjne i Projektowe
 Piotr Szymański
 09-400 Płock ul. Rembielińskiego 1/78
 tel. (024) 367-59-39

RZUT A-A



UWAGA: Wymiary podano w milimetrach.
UWAGA: Oznaczenia materiałów i wyposażenia wg opisu technicznego
UWAGA: Rysunek opracowano według warunków technologicznych zawartych w opisie technologicznym

$\pm 0,00 = 89,65m \text{ npm}$

Zmiany:	Opis	Data	Nazwisko	Podpis
Opracowanie:		Indeks	Data	Rys. Nr
Przebudowa i rozbudowa Oczyszczalni Ścieków m.Piotrków Kujawski wraz z wymianą odcinka kolektora doprowadzającego ścieki do oczyszczalni		00	VII 2014	R00 P.06.228/13
Branża: INSTALACJE SANITARNE		Faza	Skala	
		PBW	1:20	SA 01.FP
Rysunek:	Imię i Nazwisko	Numer uprawnień Specjalność		Podpis
PUNKT ZLEWNY FEK-PAK INSTALACJA WODY WENTYLACJA, OGRZEWANIE OBIEKT Nr 4	mgr inż. M. Janiszewska	111/89 (instalacyjno-inżynieryjna)		
	mgr inż. P. Szymański			
	mgr inż. A. Makowski	28/98 (spec. instalacyjna)		

Usługi Inwestycyjne i Projektowe
Piotr Szymański
09-400 Płock ul.Rembelińskiego 1/78
tel.(024) 367-59-39