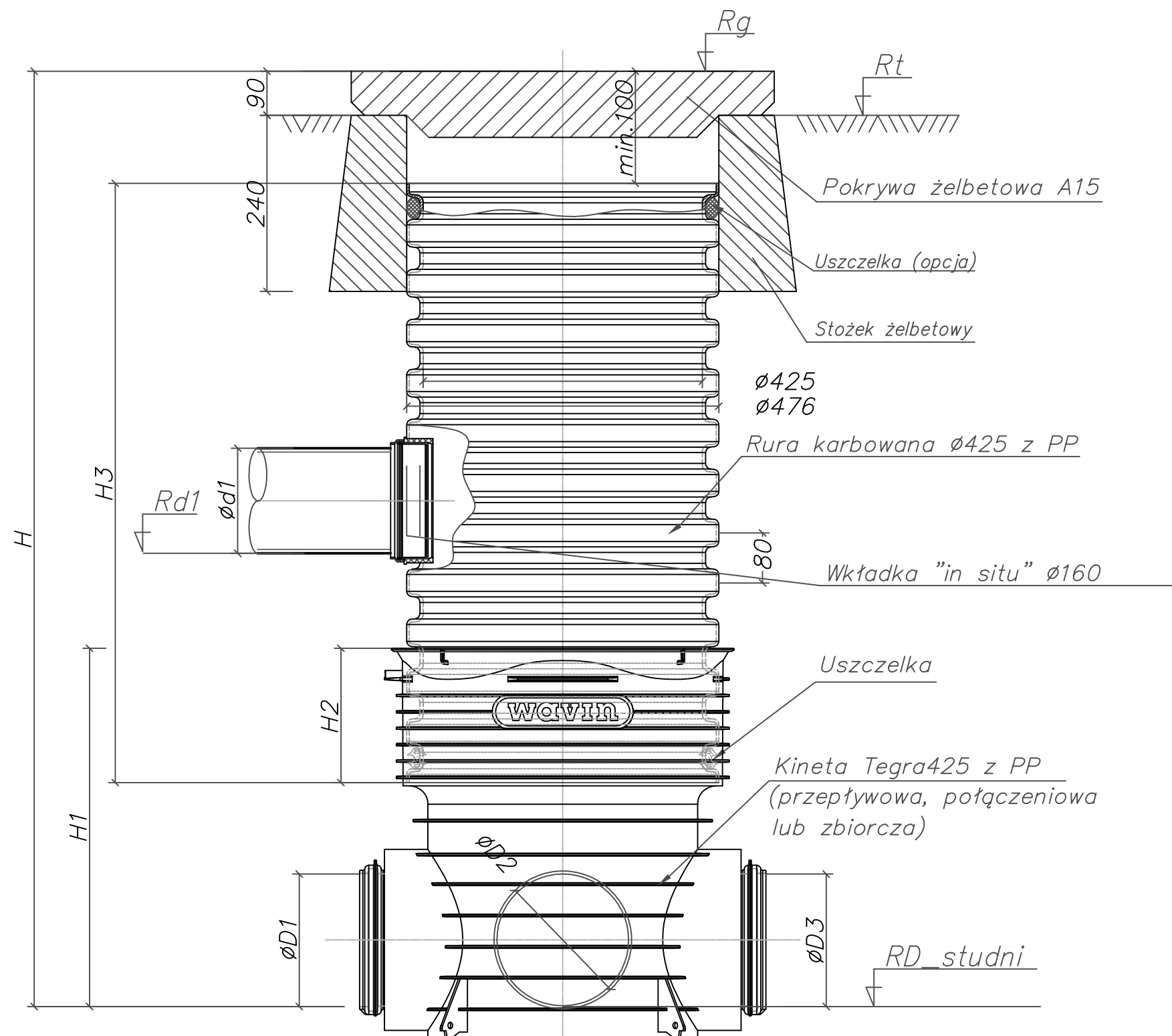
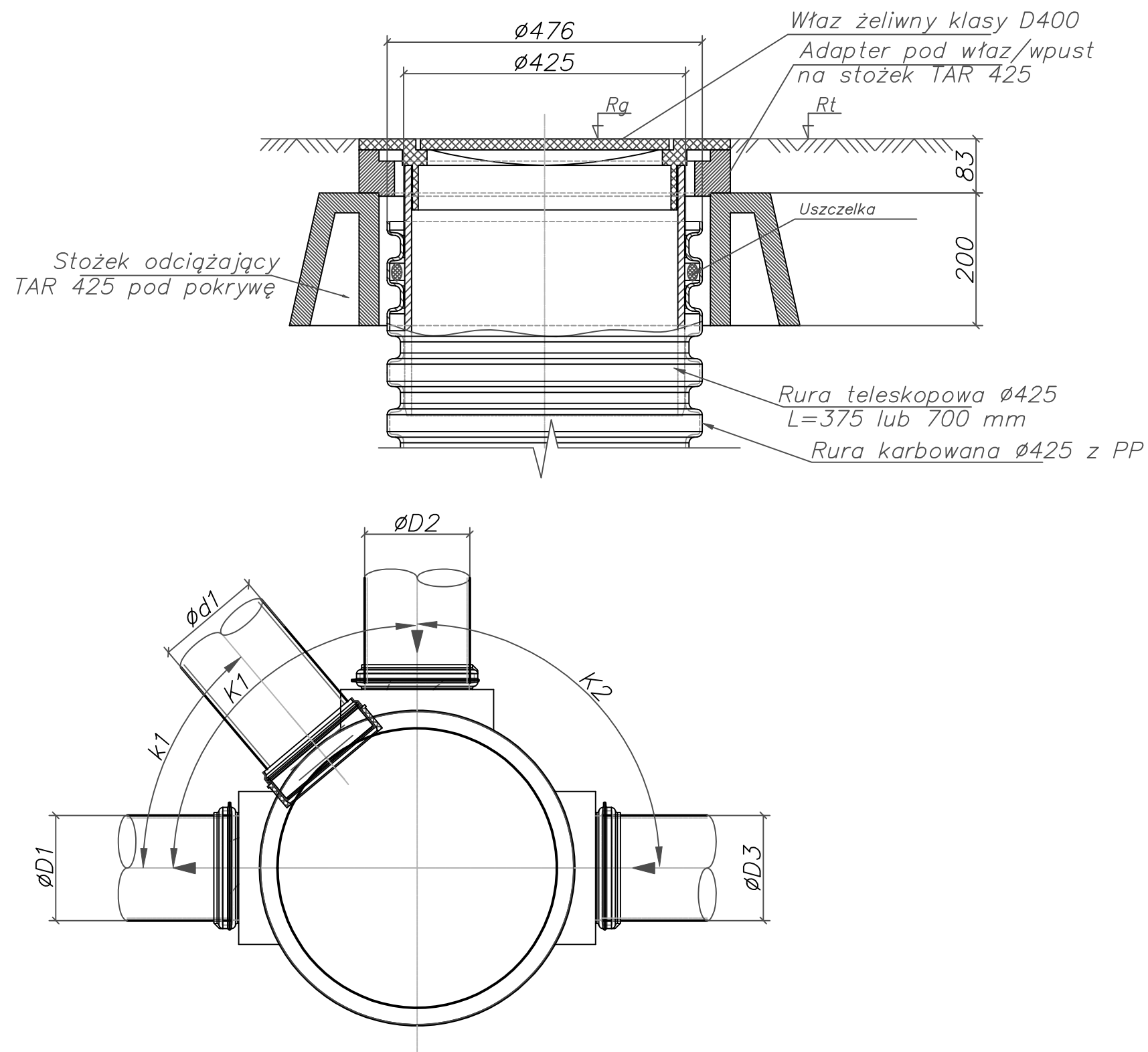


Zabudowa studzienki TEGRA 425
pokrywą żelbetową



Zabudowa studzienki TEGRA 425
włazem żeliwnym klasy D 400



Legenda:
Rt – rzędna terenu
Rd – rzędna dna kanału deszczowego

- UWAGI:
1. Wymiary podano w [mm], a rzędne w [m].
 2. Rzędne Rt, Rd wg profili kanalizacji deszczowej - rys.12
 3. Dokładną ilość pierścieni wyrównawczych TVR ustalić na etapie wykonawstwa.
 4. Studnie należy zamawiać w wykonaniu z fabrycznie zamontowanymi przejściami szczelnymi.

| | | |
|--|--|---------------------|
|  A. Grzybowska, A. Olszewski, s.c. 87-800 Włocławek, ul. Chopina 59 tel./fax (54) 233 72 28; e-mail: biuro@proterm.wloclawek.pl | | STADIUM |
| TEMAT: BUDOWA PRZEDSZKOLA PUBLICZNEGO 5-CIO ODDZIAŁOWEGO W PIOTRKOWIE KUJAWSKIM PIOTRKÓW KUJAWSKI UL. POZNAŃSKA DZ. NR 298/3 | | PW |
| INWESTOR Gmina i Miasto Piotrków Kujawski | | BRANŻA sanitarna |
| TYTUŁ RYSUNKU Instalacje zewnętrzne kanalizacji sanitarnej i deszczowej. Studnie kanalizacyjne Tegra 425PP | | DATA 15.02.2016 |
| PROJEKTANT mgr inż. Aretta Grzybowska w specjalności instalacje i sieci sanit. bez ograniczeń upr. nr KUPI/0146/POOS/08, KUPI/S/0042/01 | | SKALA ----- |
| SPRAWDZAJĄCY mgr inż. Marek Stypułkowski w specjalności instalacje i sieci sanit. bez ograniczeń upr. nr ABIT-VII-7342-3/99, KUPI/S/2401/01 | | FORMAT 3A4 |
| PODPIS | | NR RYS. 19 |