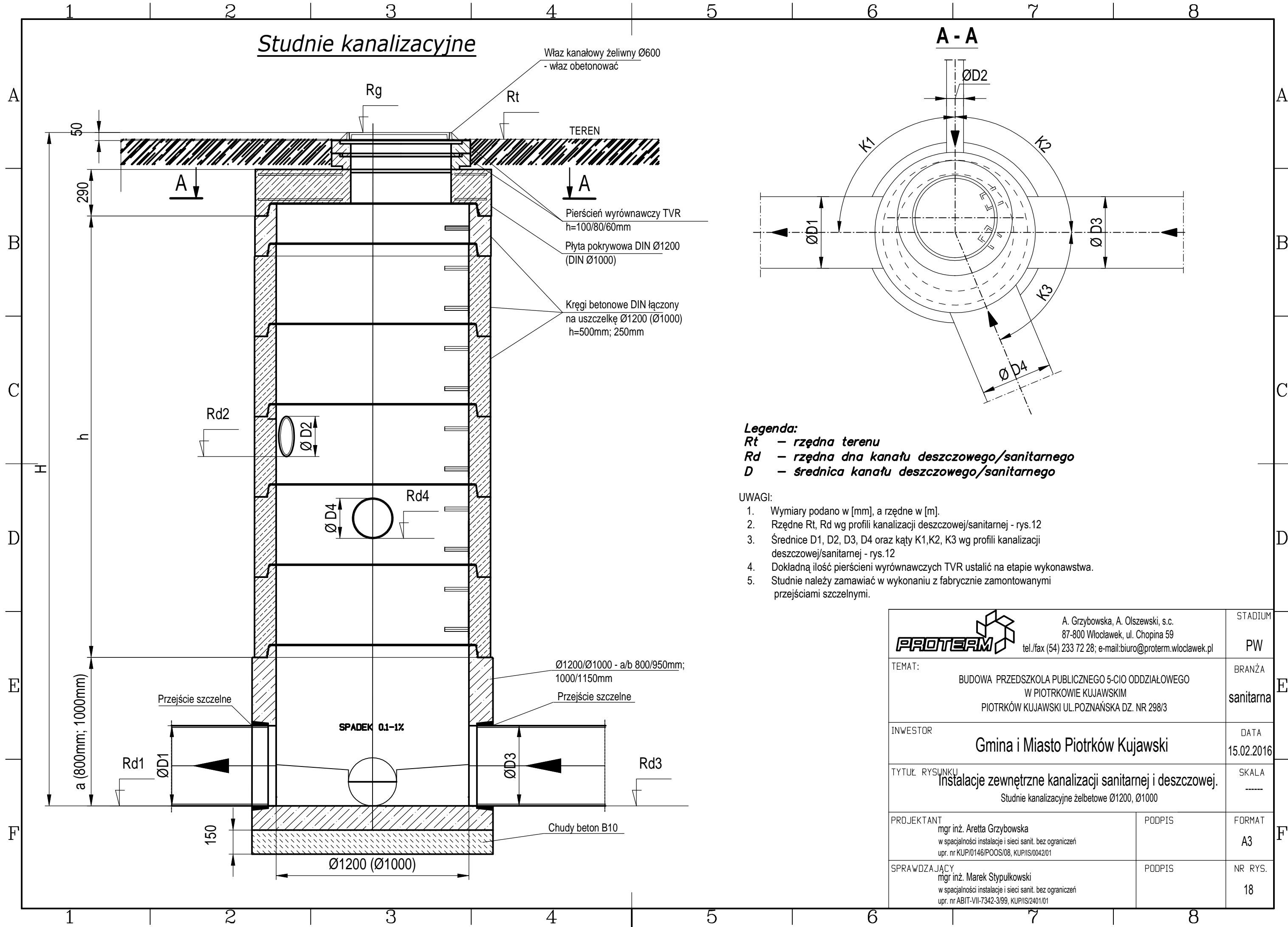


Studnie kanalizacyjne



Właz kanałowy żeliwny Ø600
- właz obetonować

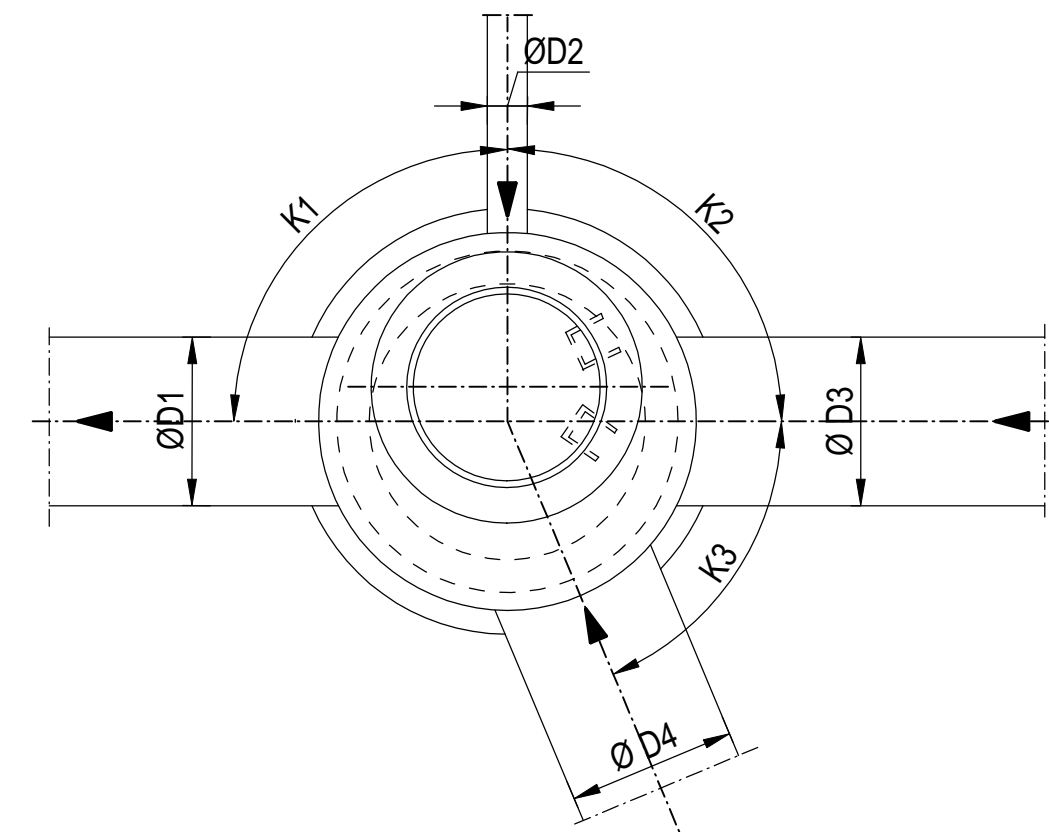
Pierścieni wyrównawczy TVR
h=100/80/60mm
Płyta pokrywowa DIN Ø1200
(DIN Ø1000)

Kręgi betonowe DIN łączone
na uszczelkę Ø1200 (Ø1000)
h=500mm; 250mm

Ø1200/Ø1000 - a/b 800/950mm;
1000/1150mm
Przejście szczelne

Chudy beton B10

A - A




Legenda:

- Rt - rzędna terenu
- Rd - rzędna dna kanału deszczowego/sanitarne
- D - średnica kanału deszczowego/sanitarne

UWAGI:

1. Wymiary podano w [mm], a rzędne w [m].
2. Rzędne Rt, Rd wg profili kanalizacji deszczowej/sanitarnej - rys.12
3. Średnice D1, D2, D3, D4 oraz kąty K1, K2, K3 wg profili kanalizacji deszczowej/sanitarnej - rys.12
4. Dokładną ilość pierścieni wyrównawczych TVR ustalić na etapie wykonawstwa.
5. Studnie należy zamawiać w wykonaniu z fabrycznie zamontowanymi przejściami szczelnymi.

		A. Grzybowska, A. Olszewski, s.c. 87-800 Włocławek, ul. Chopina 59 tel./fax (54) 233 72 28; e-mail: biuro@proterm.wloclawek.pl	STADIUM PW
TEMAT: BUDOWA PRZEDSZKOLA PUBLICZNEGO 5-CIO ODDZIAŁOWEGO W PIOTRKOWIE KUJAWSKIM PIOTRKÓW KUJAWSKI UL. POZNAŃSKA DZ. NR 298/3		BRANŻA sanitarna	
INWESTOR Gmina i Miasto Piotrków Kujawski		DATA 15.02.2016	
TYTUŁ RYSUNKU Instalacje zewnętrzne kanalizacji sanitarnej i deszczowej. Studnie kanalizacyjne żelbetowe Ø1200, Ø1000		SKALA -----	
PROJEKTANT mgr inż. Aretta Grzybowska w spawalności instalacje i sieci sanit. bez ograniczeń upr. nr KUP/0146/POOS/08, KUPI/S/0042/01		PODPIS FORMAT A3	
SPRAWDZAJĄCY mgr inż. Marek Stypułkowski w spawalności instalacje i sieci sanit. bez ograniczeń upr. nr ABIT-VII-7342-3/99, KUPI/S/2401/01		PODPIS NR RYS. 18	